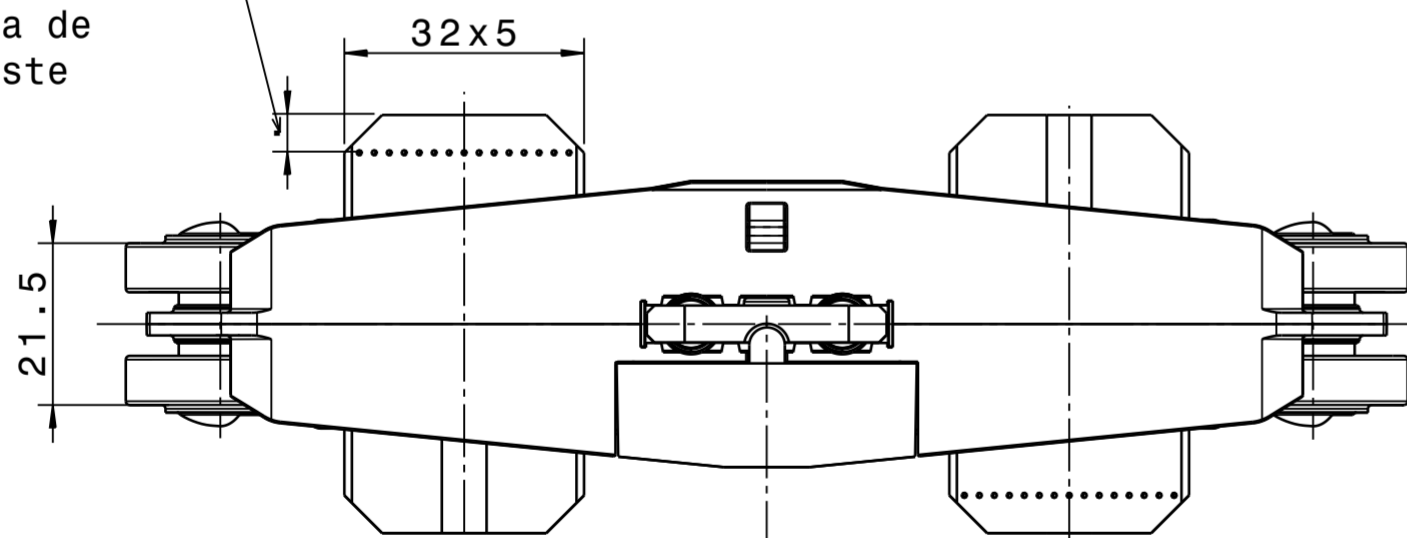
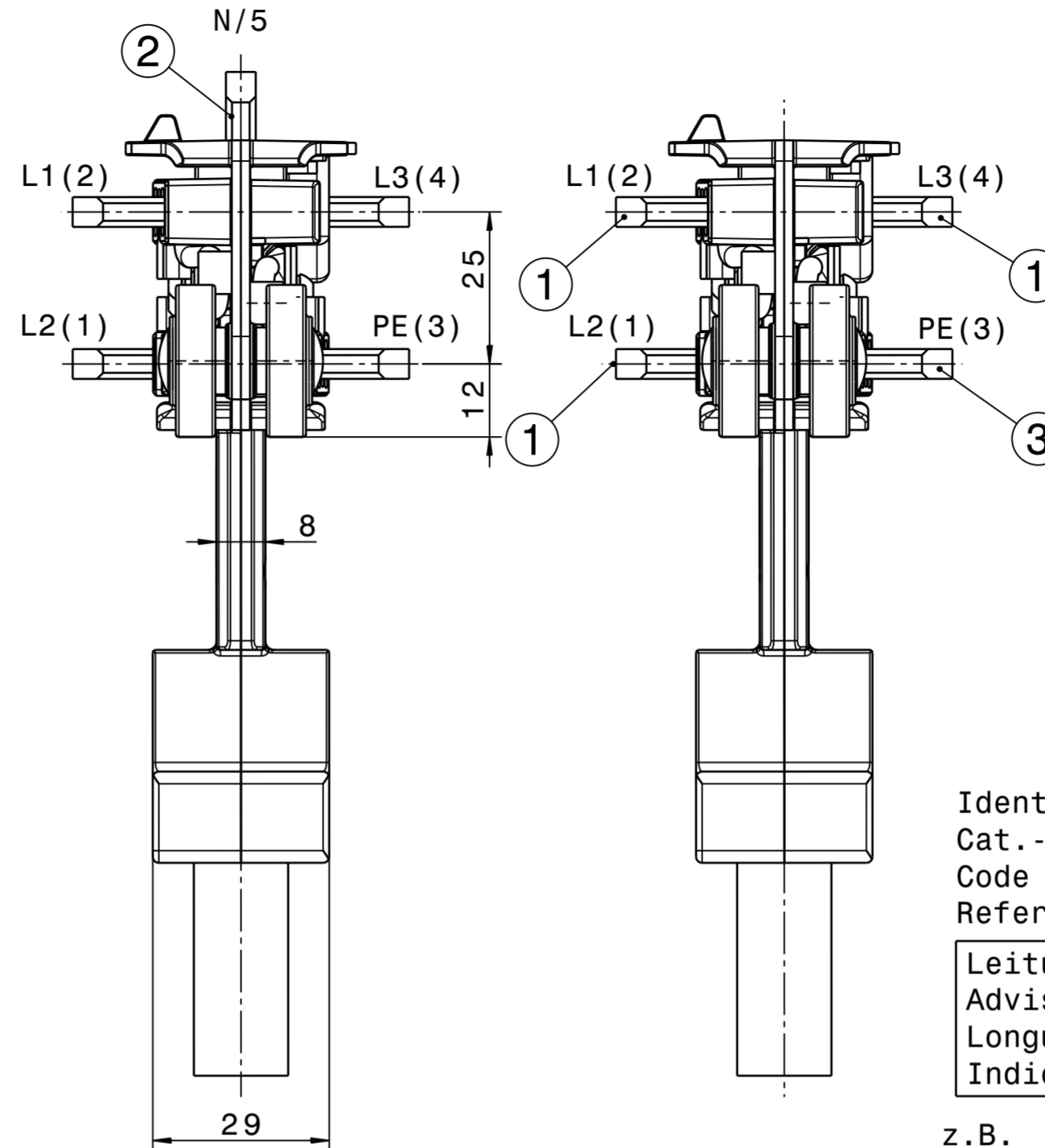


5mm Verschleißhöhe
 ... wear height
 ... hauteur d'usure
 ... altura de desgaste



5 polige Bauart
 5 pole version
 version à 5 pôles
 versión con 5 polos

4 polige Bauart
 4 pole version
 version à 4 pôles
 versión con 4 polos

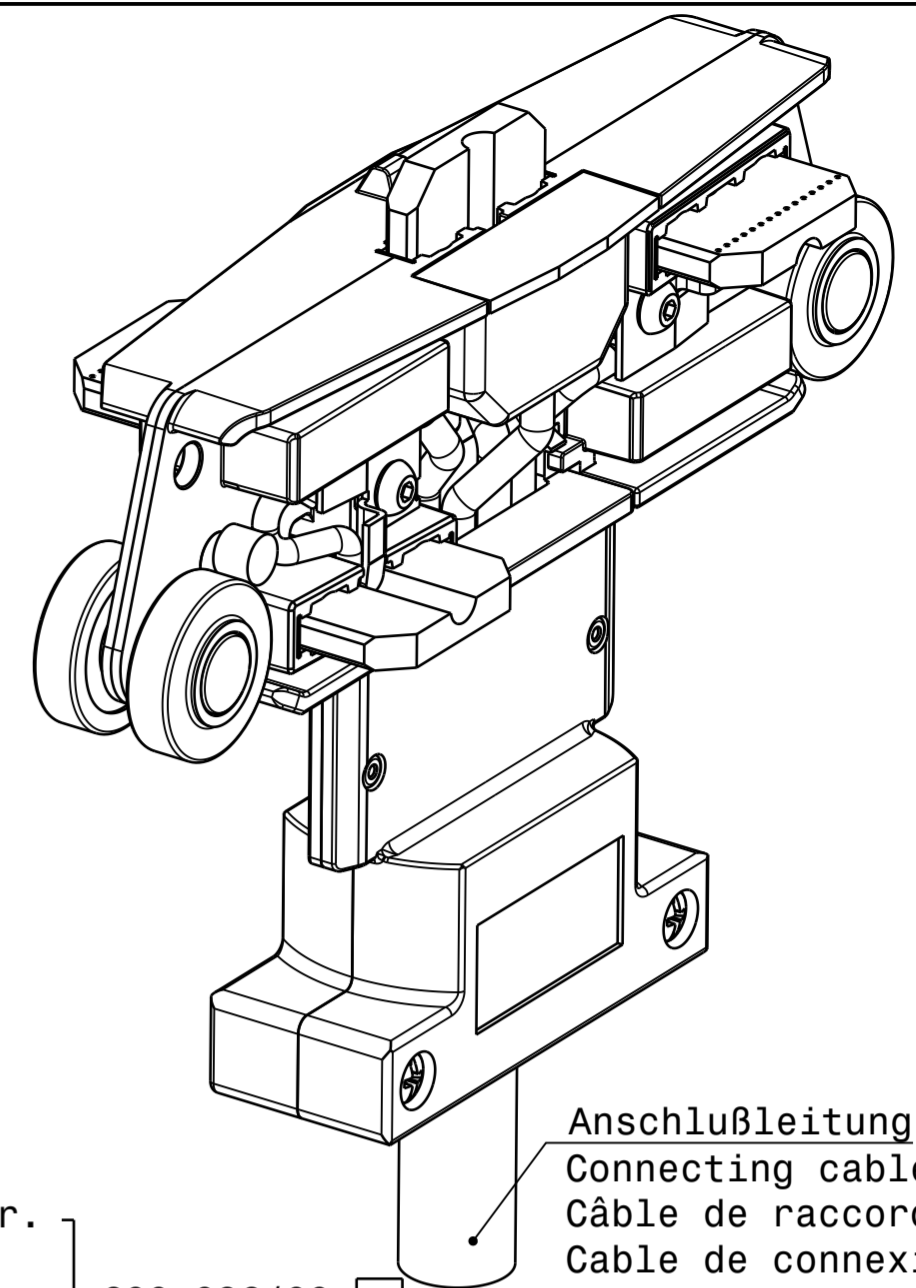


- Bezeichnung in () für Steuerleitung
- Figures in () apply for control line collectors
- Es repères entre parenthèses sont utilisés pour les lignes de contrôle
- Denominación en () para mando

Ausführung
 Version
 Exécution
 Ejecución

HS { Hauptstrom
 Main current
 Puissance
 Potencia

ST { Steuerleitung
 Control line
 Contrôle
 Mando



Ident.-Nr.
 Cat.-no.
 Code d'art
 Referencia

600 096/00-..

Leitungslänge einsetzen
 Advise length of cable
 Longuer du câble de raccordement a indiquer
 Indicar longitud del cable

- z.B. Stromabnehmer mit 2m Anschlußleitung
 Typ KSW 4/40-2 HS = Ident.-Nr. 600 096/00-2
- e.g. Current collector with 2m flexible supply cable
 Typ KSW 4/40-2 HS = Cat.-no. 600 096/00-2
- p.ex. Capteur de courant 2m de câble
 Type KSW 4/40-2 HS = Code d'art. 600 096/00-2
- p.e. Tomacorriente con 2m cable de conexión
 Tipo KSW 4/40-2 HS = Referencia 600 096/00-2

Ersatzteilliste
 Spare parts list
 Liste des pièces de rechange
 Lista de resquestos

| Pos. Pos. Repère Pos. | Benennung | Description | Désignation | Denominación | Best.-Nr. Cat.-no. Code d'art. Referencia |
|--------------------------------|--|---|---|---|--|
| ① | Schleifkohle (Phase,seitl.) mit 2x Druckfeder | Carbon brush (Phase) with 2x compression spring | Charbon Phase avec 2x ressort à pression | Escobilla Fase con 2x resorte de presión | 600 088 |
| ② | Schleifkohle (Phase,5.Pol) mit 2x Druckfeder | Carbon brush (Phase) with 2x compression spring | Charbon Phase avec 2x ressort à pression | Escobilla Fase con 2x resorte de presión | 600 089 |
| ③ | Schleifkohle (Schutzleiter) mit 2x Druckfeder | Carbon brush (Ground) with 2x compression spring | Charbon Terre avec 2x ressort à pression | Escobilla Tierra con 2x resorte de presión | 600 090 |

| | | | |
|----|----------------|-----------------|---------------|
| 09 | KSW 4/60-...ST | H 07 RN-F 5G6 | 601 111/00-.. |
| 08 | KSW 5/60-...HS | H 07 RN-F 5G6 | 600 413/00-.. |
| 07 | KSW 4/60-...HS | H 07 RN-F 4G6 | 600 066/00-.. |
| 06 | KSW 5/25-...ST | 5x2,5qmm | 600 100/00-.. |
| 05 | KSW 5/40-...HS | H 07 RN-F 5G4 | 600 099/00-.. |
| 04 | KSW 5/25-...HS | H 07 RN-F 5G2,5 | 600 098/00-.. |
| 03 | KSW 4/25-...ST | 4x2,5qmm | 600 097/00-.. |
| 02 | KSW 4/40-...HS | H 07 RN-F 4G4 | 600 096/00-.. |
| 01 | KSW 4/25-...HS | H 07 RN-F 4G2,5 | 600 095/00-.. |

| Bauart Style Construction Construcción | Typ / Type Type / Tipo | Anschlußleitung Remarks Remarque Cable de conexión | Best.-Nr. Cat.-no Code d'art Referencia |
|---|---------------------------|---|--|
|---|---------------------------|---|--|

| | | | | | |
|---------------------------|--|----------------------|--|---|--|
| Zust. / No. | | Datum / DATE | | Name / NAME | |
| 01 | | 22.10.20 | | FBORG | |
| Aenderung / REVISION NOTE | | Datum / DATE | | Name / NAME | |
| | | 26.10.20 | | MHUSARE | |
| | | Skala / SCALE | | 1:1 | |
| | | Werkstoff / MATERIAL | | | |
| Zugh. / REF. DRW. | | Urspr. / ORIGIN | | Beleg Nr. / DOCUMENT No.: STANDARD | |
| | | | | C A D - Zeichnung / DRAWING | |
| | | | | Original | |
| | | | | Format: A2 | |
| | | | | Mat.-Nr. / MAT. No.: 0600066/00 | |
| | | | | Zeichnungs-Nr. / DRAWING-No.: 53-80-20095522/01 | |
| | | | | Ers. für: / REPL. FOR: 253-80-095522/1 (V4) | |
| | | | | Ers. d. / REPL. BY: | |

FOR THIS TECHNICAL DOCUMENT WE KEEP ALL RIGHTS RESERVED.
 "CONSIDER COPYRIGHT NOTICE DIN 34/DIN ISO 16016"
 Für diese technische Unterlage behalten wir uns alle Rechte vor.
 "Schutzvermerk nach DIN 34/DIN ISO 16016 beachten"