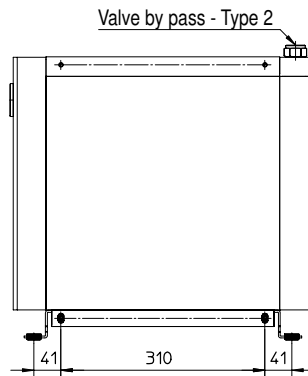
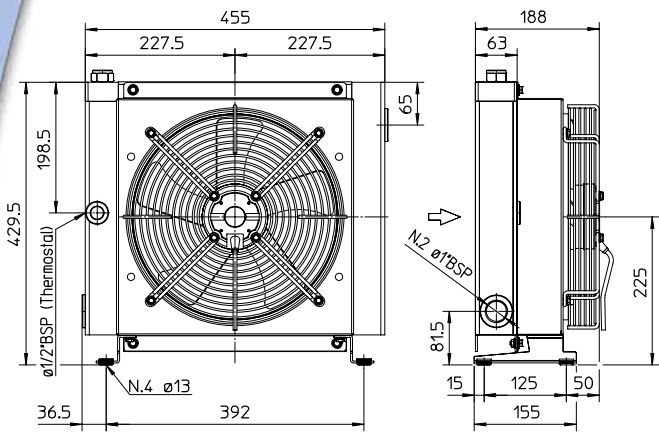
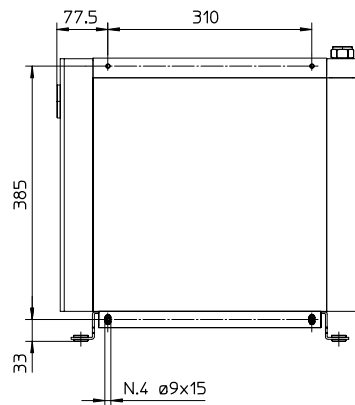
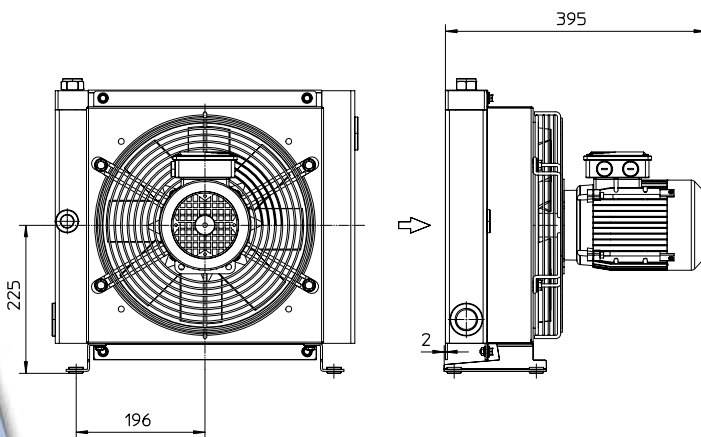


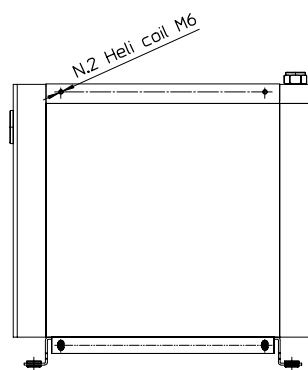
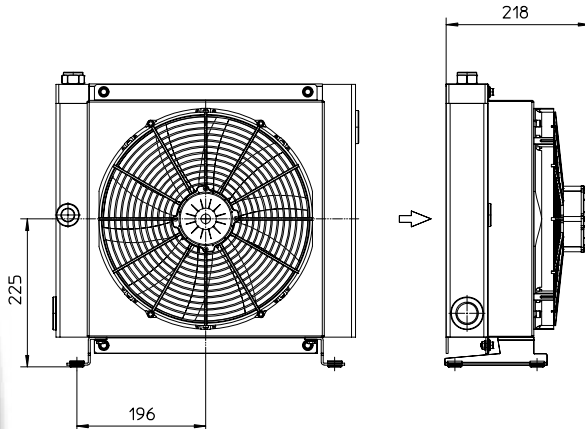
Dimensioni Dimensions



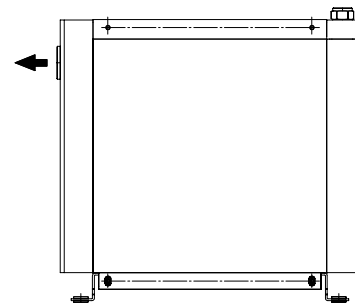
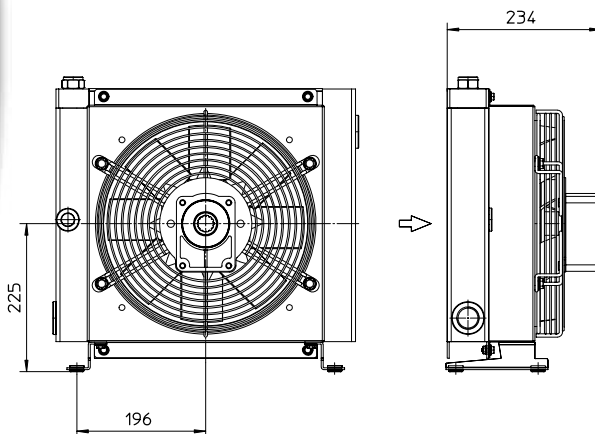
P/N 2W3001###
P/N 2W3003###



P/N 2W3004###



P/N 2W3012###
P/N 2W3024###



P/N 2W3056###

Le dimensioni di ingombro e le caratteristiche tecniche non sono impegnative
Overall dimensions and technical characteristics are not binding

MG2030KBV

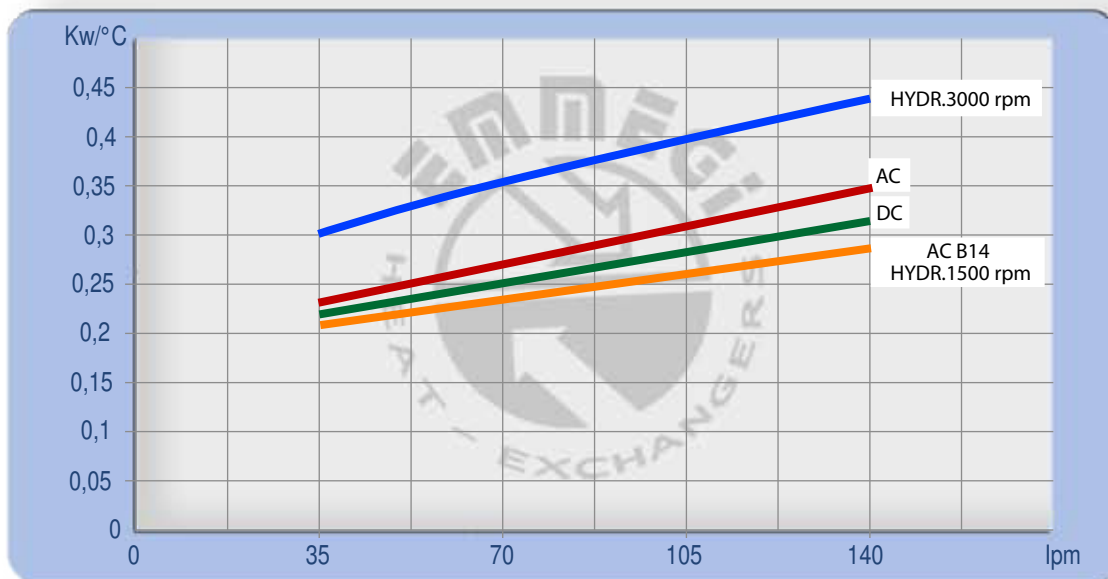
Dati tecnici Technical Data



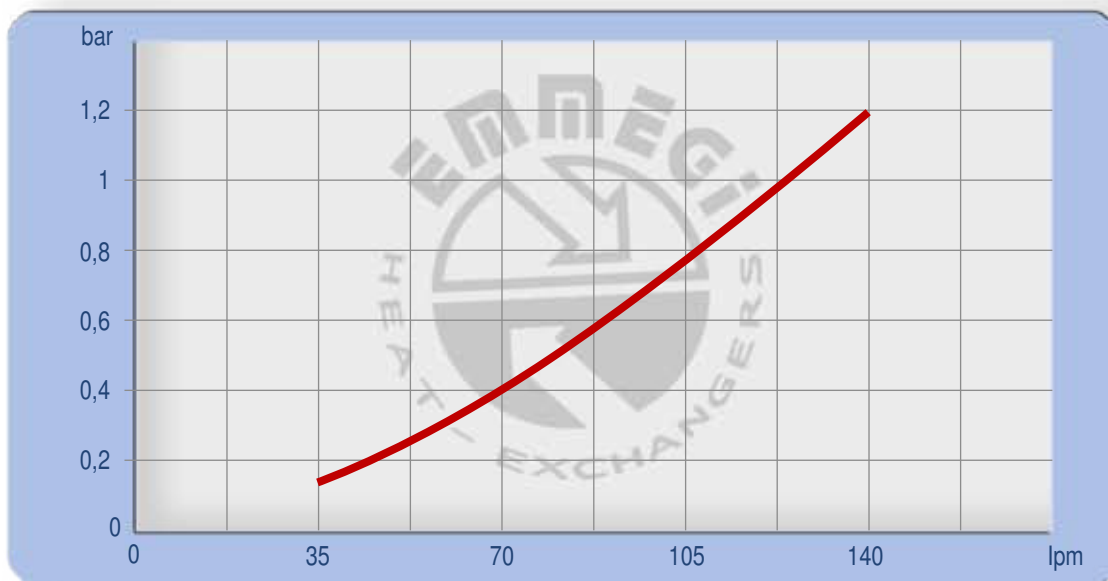
P/N	V	Hz	kW	A	rpm	ø Fan	dB(A)	(m³/h)	IP	lt	Kg
2W3001###	230 AC	50	0,189	0,85	2520	300	78	2220	44	1,6	15
2W3003###	230-400 AC	50/60	0,195	0,43	2600	300	76	2500	44		15
2W3004###	230-400 B14 AC	50/60	0,370	1,03	1370	300	70	1850	55		20
2W3012###	12 DC	/	0,180	12,2	3000	305	80	1920	68		14
2W3024###	24 DC	/	0,180	6	3000	305	83	2100	68		14
2W3056###	Prepared for Gr.2 hydraulic motor					300			/		15

Contattare EMMEGI Contact EMMEGI

Diagramma rendimento Performance diagram



Perdite di carico Pressure drop (ISO VG 32)



Fattore di correzione - F - (perdite di carico) Correction factor - F - (Pressure drop)

cst	10	15	20	30	40	50	60	80	100	200	300
F	0,5	0,65	0,77	1	1,2	1,4	1,6	1,9	2,1	3,3	4,3