

KOMPAKT-ÜBERFÜLLSICHERUNG MAXIMAT CX

Hauptmerkmale:



- Allgemeine bauaufsichtliche Zulassung des DIBt: Z-65.13-494
- Zertifikat der Produkte-Prüfung SVTI ASIT: KVVU-Nr. 302.019.14
- Vlare II (Corcon bvba) Prototypekeur certificaat nr.: CP0914/3072-HCC001
- GOST-Negativbescheinigung: 42 1300 / 9026 10 290 0
- Integrierter Messumformer und Prüftastenanschluss
- Keine beweglichen Teile
- Universell einsetzbar
- Vollkunststoffversion
- Universell anschließbar
 - SPS oder Signaleinrichtung - MAXIMAT TC1/TC4
 - Speisetrenner – CST oder Koppelrelais
 - Messumformer - MAXIMAT SHR C
- Geeignet für elektrisch leitfähige, nicht brennbare Flüssigkeiten

Anwendung:

Überfüllsicherung gemäß Wasserhaushaltsgesetz (WHG) für Behälter zum Lagern, Abfüllen und Umschlagen wassergefährdender, nicht brennbarer Flüssigkeiten

Beschreibung:

Bei den Kompaktüberfüllsicherungen des Typs MAXIMAT CX handelt es sich um Standgrenzsicherungen, die dazu dienen, bei Behältern mit wassergefährdenden Flüssigkeiten, Überfüllungen zu verhindern. Beim Berühren des Messfühlers mit einer elektrisch leitfähigen Flüssigkeit reagiert die integrierte Elektronik, und das dauerhaft ausgegebene Signal wird unterbrochen. Dieses Signal kann von der Anlagensteuerung als akustisches oder optisches Alarmsignal ausgegeben werden und gegebenenfalls zur Notabschaltung des Befüllvorgangs verwendet werden.

Technische Daten:

Funktionsprinzip:	kapazitiv-hochfrequent, fail-safe
Umgebungstemperatur:	-20...+60°C
Betriebsdruck:	atmosphärisch, 0,8 - 1,1bar
Anschlusskopf:	PBT glasfaserverstärkt; Schutzart IP65 nach EN 60 529

- ❖ WHG Deutschland
- ❖ KVVU Schweiz
- ❖ GOST Russ. Föderation
- ❖ Vlare II Belgien



KOMPAKT-ÜBERFÜLLSICHERUNG MAXIMAT CX

Technische Daten (Fortsetzung):

Prozessanschluss: siehe Bestellinformationen

Versorgungsspannung: 15 - 27V DC

Anschlussleistung: <1W

Ausgänge:

- **potentialfreier Reedrelaiskontakt** (Kontakt öffnet bei Alarm), für Kleinspannung, max. 50V AC / DC, max. 0,5A, max. 10VA z.B. zum Betrieb von Koppelrelais oder SPS, Signaleinrichtung TC4 oder Speisetrenner CST
- **Zweidraht-Alarmauswertung** mit Messumformer MAXIMAT SHR C

Beachten: Ein gleichzeitiger Betrieb beider Ausgänge ist nicht vorgesehen.

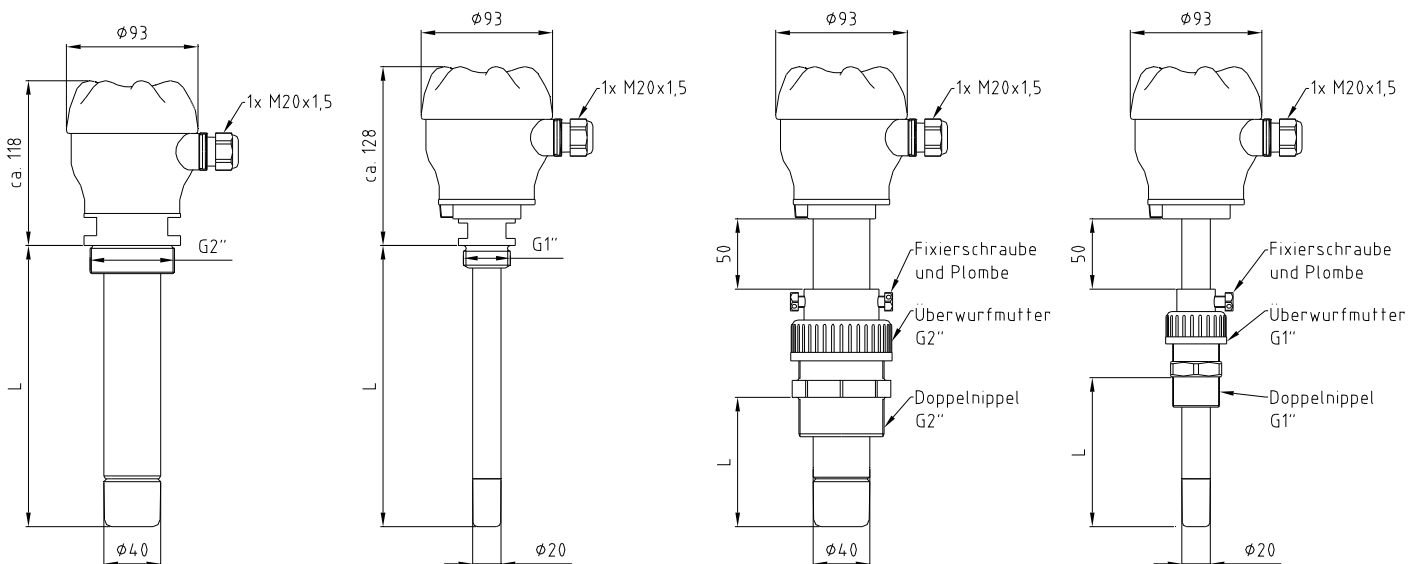
Klemmen: Schraubanschluss, Leitungsquerschnitt max. 2,5mm²

Zusatzfunktion: Anschluss eines externen Prüftasters (pot.-freier Kontakt), mit dem die gesamte MAXIMAT CX-Elektronik, die Verkabelung und die Melde- / Steuerungseinrichtung überprüft werden kann.

CE-Kennzeichen:

Das Gerät erfüllt die gesetzlichen Anforderungen der zutreffenden EU-Richtlinien

Abmessungen:



MAXIMAT CX40 K ... N

MAXIMAT CX20 K ... N

MAXIMAT CX40 K ... V G2"

MAXIMAT CX20 K ... V G1"

Ausführung mit Doppel-Kabelverschraubung auf Anfrage!



KOMPAKT-ÜBERFÜLLSICHERUNG MAXIMAT CX

Bestellinformationen (Fortsetzung):

Art.-Nr.	Bezeichnung	Beschreibung
556 602	MAXIMAT CX 40 K 4 V G2 1 L= 200mm	Überfüllsicherung mit Anschlusskopf, Ø40mm, PE, verstellbarer PVC-Prozessanschluss G2", Länge= 200mm
556 604	MAXIMAT CX 40 K 4 V G2 1 L= 300mm	Überfüllsicherung mit Anschlusskopf, Ø40mm, PE, verstellbarer PVC-Prozessanschluss G2", Länge= 300mm
556 606	MAXIMAT CX 40 K 4 V G2 1 L= 400mm	Überfüllsicherung mit Anschlusskopf, Ø40mm, PE, verstellbarer PVC-Prozessanschluss G2", Länge= 400mm
556 608	MAXIMAT CX 40 K 4 V G2 1 L= 500mm	Überfüllsicherung mit Anschlusskopf, Ø40mm, PE, verstellbarer PVC-Prozessanschluss G2", Länge= 500mm
556 662	MAXIMAT CX 20 K 4 V G1 1 L= 200mm	Überfüllsicherung mit Anschlusskopf, Ø20mm, PE, verstellbarer PVC-Prozessanschluss G1", Länge= 200mm
556 664	MAXIMAT CX 20 K 4 V G1 1 L= 300mm	Überfüllsicherung mit Anschlusskopf, Ø20mm, PE, verstellbarer PVC-Prozessanschluss G1", Länge= 300mm
556 666	MAXIMAT CX 20 K 4 V G1 1 L= 400mm	Überfüllsicherung mit Anschlusskopf, Ø20mm, PE, verstellbarer PVC-Prozessanschluss G1", Länge= 400mm
556 668	MAXIMAT CX 20 K 4 V G1 1 L= 500mm	Überfüllsicherung mit Anschlusskopf, Ø20mm, PE, verstellbarer PVC-Prozessanschluss G1", Länge= 500mm

