



CABLE REELS



IP42



EN 61242 EN 60335-1



2014/35/UE 2006/42/CE
2011/65/UE

OPTIONAL

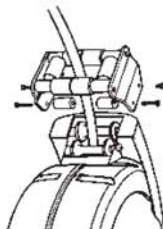
ART. 953

Roller cable-guide for cable reels PR series. Essential for ceiling applications.

Bouche guide-câble à rouleaux pour enrouleurs série PR. Indispensable pour application à plafond.

Rollen-Kabelführungsoffnung für Serie PR. Unentbehrlich bei Deckenmontage.

Boca guidacable con rodillos por enrolladores serie PR. Indispensable para la aplicaciones al techo.



ART. 6100

PRC to PRL conversion kit.

Kit de transformation de PRC en PRL.

Umbau-Satz von PRC in PRL.

Kit conversion de PRC en PRL.

ART. 949/PR

Optional device to make the bracket fastened. Essential for 7 and 8 sets-up (see p. 173).

Dispositif optional pour rendre fixe le support de fixation. Indispensable pour l'application selon les schémas 7 et 8 (page 173).

Optionsvorrichtung um den Befestigungsbügel zu befestigen. Sie ist unentbehrlich für die Installation nach den Schemen 7 und 8 auf Seite 173.

Dispositivo opcional para hacer fijo el estribo de fijador. Indispensable para la aplicación de los mismos según los esquemas 7 y 8 a pag. 173.

ENG REEL FEATURES

- Die-cast aluminium case
- Cable roller guide
- Ratchet stop device every 50 cm.

All cable reels are supplied with predisposition for cable-stop device off.

It can be easily inserted.

- Double earth contact
- Collector insulating power 2,5 KV.
- Brass-rings collector and special brushes with minimum impedance drop
- Slipping with brass rings and brushes
- Protection degree IP42
- Working temperature -5°C/+50°C
- Delivered without cable at feeding side
- Available both with PVC cable and rubber cable.

FRA CARACTERISTIQUES DE L'ENROULEUR

- Dispositif guide-câble à rouleaux
- Cliquet d'arrêt applicable tous les 50 cm.

Tous les enrouleurs de câble sont livrés avec la prédisposition du dispositif de blocage-câble non inséré. Facile à insérer.

- Double contact de terre
- Collecteur à bagues en laiton et brosses particulières
- Tension d'isolation du collecteur 2,5 KV
- Degré de protection IP42
- Température d'utilisation -5°C/+50°C
- Livrés sans câble coté alimentation
- Disponibles avec câble PVC et en caoutchouc

GER EIGENSCHAFTEN AUFROLLER

- Außengehäuse aus Aluminium
- Kabelführungsöffnung mit Rollen
- Kabelrücklaufsperrung mit Zahnarretierung alle 50 cm.

Alle Kabelaufroller werden mit abgeschalteter Voreinstellung der Kabelsperrvorrichtung geliefert.

Leicht auszuschalten

- Doppelter Erdungskontakt
- Kollektor mit Messingringen und Sonderbürsten mit äußerst geringem Spannungsabfall
- Schleifring Isolierungsspannung 2,5 KV
- Schutzart IP42
- Umgebungstemperatur -5°C/+50°C
- Geliefert ohne Kabel an der Zuführungseite
- Lieferbar mit PVC und Gummikabel

ESP CARACTERISTICAS DE L'ENROLLADOR

- Caja en aluminio colado bajo presión
- Boca guía del cable a rodillo
- Dispositivo de parada del cable a cremallera, ajustable cada 50 cms.

Todos los arrollables se proveen con la predisposición del dispositivo arresto cable desconectada. Fácilmente insertable

- Doble contacto de tierra
- Colector con anillos en latón y cepillos especiales concaída de tensión muy reducida
- Tensión de aislamiento des colector 2,5 KV
- Contactos de arrastre con anillo recolector y escobillas
- Grado de protección IP42
- Temperatura ambiente de utilización -5°C/+50°C
- Provisto sin cable en lado alimentacion
- Disponibles con cable PVC y con cable en goma

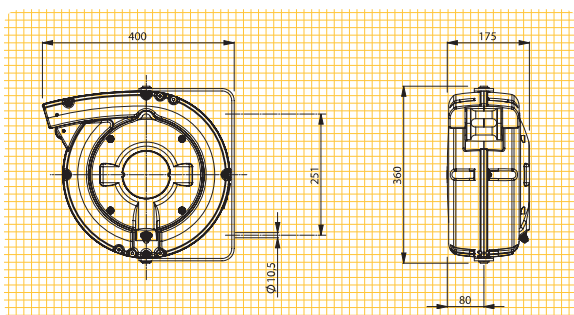
CABLE REEL SERIE 6000 PRC

Number of conductors	Conductors section (mm ²)	Cable length (m)	ART.	KW (20°C)	KW (20°C)	Cable diameter Ø	Thermal protector	Reinforced collector	V max	Cable type				
1 x	2,5	28 + 2	6198/PRC			5,5	NO			H05 V-F				
	6	24 + 2	6195/PRC			5,5	NO	*		H05 V-F				
	16	15 + 2	6193/PRC			8	NO	*		H05 V-F				
2 x	1	18 + 2	6175/PRC	230V	1,0	1,7	6	NO	500	H05 VV-F				
		24 + 2	6192/PRC											
	1,5	24 + 2	6191/PRC			1,1	1,8	8			NO			
	2,5	21 + 2	6189/PRC			1,8	2,5	9			NO			
3 G	1	24 + 2	6187/PRC	230V	1,0	1,7	6,5	NO	500	H05 VV-F				
		24 + 2	6186/PRC											
	1,5	20 + 2	6186/PRC RNF			1,1	1,8	7			NO	500	H05 VV-F	
		20 + 2	6186/PRC RNF											9,5
	2,5	15 + 2	6184/PRC			2,0	3,0	10			NO	*	500	
		15 + 2	6185/PRC											
		20 + 2	6183/PRC											
		20 + 2	6188/PRC											
	12 + 2	6184/PRC RNF	11,5			NO	*	750			H07 RN-F			
	12 + 2	6185/PRC RNF												
4 G	1	24 + 2	6182/PRC	400V	0,8	1,4	7	NO	500	H05 VV-F				
		21 + 2	6181/PRC											
		16 + 2	6181/PRC RNF											
	1,5	15 + 2	6179/PRC			1,1	1,8	8,5			NO	500	H05 VV-F	
		16 + 2	6181/PRC RNF											
	10,5	NO	750			H07 RN-F								
2,5	15 + 2	6179/PRC	2,0	3,0	11	NO	*	500	H05 VV-F					
	15 + 2	6521/PRC												
	10 + 2	6521/PRC RNF												
12,5	NO	* 750	H07 RN-F											
4	8 + 2	6458/PRC	3,0	4,0	14	NO	*	500	H05 VV-F					
5 G	1	16 + 2	6063/PRC	400V	0,8	1,4	7,5	NO	500	H05 VV-F				
		15 + 2	6067/PRC											
		10 + 2	6022/PRC											
	10 + 2	6068/PRC	2,0			3,0	12,5	NO			*	500	H05 VV-F	
	8 + 2	6068/PRC RNF												
13,5	NO	* 750	H07 RN-F											
7 x	1	16 + 2	6065/PRC	3 A	8,5	NO		500	H05 VV-F					
	1,5	9 + 2	6069/PRC	4,5 A	10,5	NO		500	H05 VV-F					
8 x	1	11 + 2	6066/PRC	3 A	10	NO		500	H05 VV-F					
	1,5	8 + 2	6070/PRC	4,5 A	11,5	NO		500	H05 VV-F					
	2,5	6 + 2	6061/PRC	7,5 A	14	NO		500	H05 VV-F					
10 x	1	8 + 2	6095/PRC	3 A	13	NO		500	H05 VV-F					
	1,5	6 + 2	6619/PRC	4,5 A	15,5	NO		500	H05 VV-F					
12 x	1	10 + 2	6591/PRC**	3 A	13	NO		500	H05 VV-F					
	1,5	6 + 2	6593/PRC**	4,5 A	13,5	NO		500	H05 VV-F					
16 x	1	6 + 2	6596/PRC**	3 A	14	NO		500	H05 VV-F					

(**) For these models the dimension in the reel axis direction should be increased by 75 mm.

(**) Pour ces modèles quotas en direction de l'axe devront être majorées de 75 mm.

DIMENSIONS



1-10 CONDUCTORS	
	30
	mm 400x370x190 kg 13

12-16 CONDUCTORS	
	24
	mm 400x390x290 kg 13