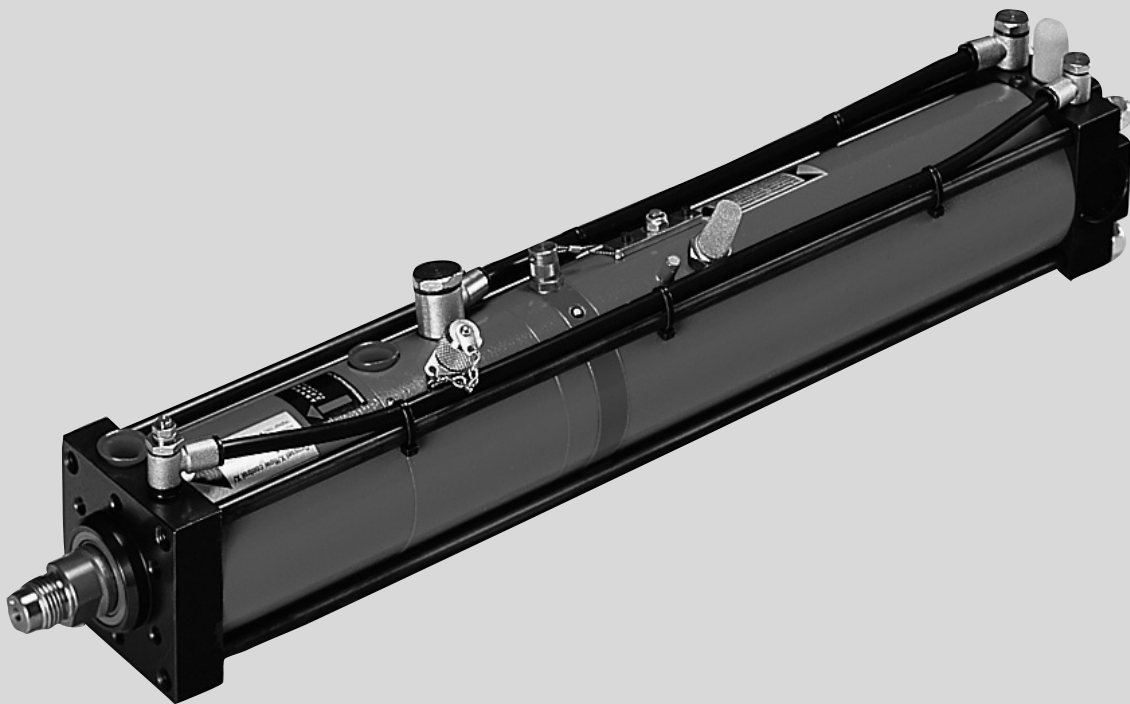


TOX®-Kraftpaket line-Q

Die Vorzugsreihe



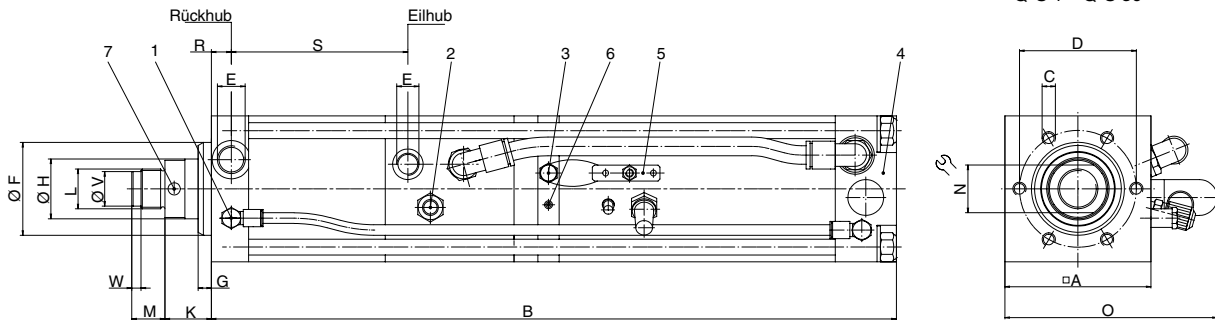
Typen-
blatt
10.50

2017/02

TOX® PRESSOTECHNIK GmbH & Co. KG
Riedstraße 4
D-88250 Weingarten

Ihren Ansprechpartner finden Sie unter:
www.tox-pressotechnik.com

TOX®-Kraftpaket line-Q Typ S bei 6 bar 10 – 300 kN



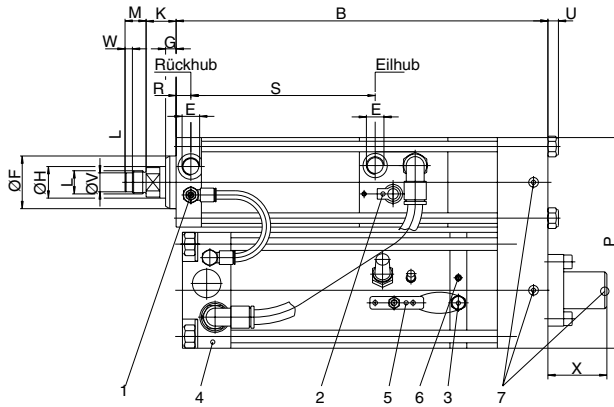
Bestell-Nr.	Ge- davon	max.	Eil-	Rück-																		Ge- wicht	
Typ	samt- Kraft- hub	Press- kraft kN	kraft N	stell- kraft N	A	B	C	D	E	F ₁₇	G	H	K	L	M	N	O	R	S	V ₉₆	W	* IV	kg
Q-S 001.030.050.	21	11,6	1400	1450	70	638	6xM8x12	54	G1/4	40	9	20	26,0	M16x1,5	15	17	104	13,0	116,0	-	-	x	12
Q-S 001.030.100.	22	11,6	1400	1450	70	738	6xM8x12	54	G1/4	40	9	20	26,0	M16x1,5	15	17	104	13,0	166,0	-	-	x	12
Q-S 002.030.050.	12	16,5	1400	1450	70	638	6xM8x12	54	G1/4	40	9	20	26,0	M16x1,5	15	17	104	13,0	116,0	-	-	x	12
Q-S 002.030.100.	12	16,5	1400	1450	70	738	6xM8x12	54	G1/4	40	9	20	26,0	M16x1,5	15	17	104	13,0	166,0	-	-	x	12
Q-S 004.030.050.	12	39,9	1700	1900	85	721	6xM8x15	64	G3/8	50	10	30	28,5	M22x2	20	24	124	14,0	125,0	18	7	x	20
Q-S 004.030.100.	12	39,9	1700	1900	85	821	6xM8x15	64	G3/8	50	10	30	28,5	M22x2	20	24	124	14,0	175,0	18	7	x	20
Q-S 008.030.050.	12	76,4	3200	3250	110	841	6xM10x16	88	G1/2	70	9	45	35,0	M30x2	25	36	165	15,0	133,0	26	7	x	36
Q-S 008.030.100.	12	76,4	3200	3250	110	941	6xM10x16	88	G1/2	70	9	45	35,0	M30x2	25	36	165	15,0	183,0	26	7	x	36
Q-S 015.030.050.	12	130,4	4500	5350	135	878	6xM16x25	100	G1/2	75	15	50	36,0	M30x2	25	41	175	17,5	134,5	26	7	x	59
Q-S 015.030.100.	12	130,4	4500	5350	135	978	6xM16x25	100	G1/2	75	15	50	36,0	M30x2	25	41	175	17,5	184,5	26	7	x	59
Q-S 030.030.100.	12	283,9	6600	9150	170	1207	6xM20x30	132	G3/4	100	17	56	47,0	M39x2	35	50	232**	20,0	236,0	-	-	-	117

* IV: Integriertes Ventil

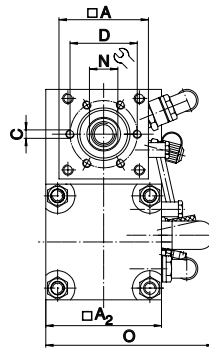
** Ausführung mit externem Umsteuerventil Eilhub/Krafthub

Angaben in mm

TOX®-Kraftpaket line-Q Typ K bei 6 bar 10 – 150 kN



Q-K 1 – Q-K 15



- 1 Steuerdrossel X
- 2 Hochdruck-Messanschluss
- 3 Öl-Einfüllnippel
- 4 Umsteuerventil Eilhub/Krafthub
- 5 Entlüfterplatte
- 6 Ölstandsanzeige
- 7 Entlüfterschrauben

Bestell-Nr.	Ge- sam- t- hub	davon Kraft- hub	max. Press- kraft kN	Eil- hub- kraft N	Rück- hub- kraft N	A	A ₂	B	C	D	E	F ₁₇	G	H	K	L	M	N	O	P	R	S	U	V ₉₆	W	X	*IV	Ge- wicht kg
Q-K 001.030.100.	24	11,8	1400	1450	70	85	371	6xM8x12	54	G1/4	40	9	20	26,0		15	17	117	160	13,0	166,0	8	-	-	98,5	-	20	
Q-K 001.030.200.	52	11,8	1400	1450	70	85	571	6xM8x12	54	G1/4	40	9	20	26,0		15	17	117	160	13,0	266,0	8	-	-	244,5	x	27	
Q-K 002.030.100.	15	16,3	1400	1450	70	85	371	6xM8x12	54	G1/4	40	9	20	26,0		15	17	117	160	13,0	166,0	8	-	-	98,5	-	20	
Q-K 002.030.200.	34	16,3	1400	1450	70	85	571	6xM8x12	54	G1/4	40	9	20	26,0		15	17	117	160	13,0	266,0	8	-	-	244,5	x	27	
Q-K 004.030.100.	05	48,6	1700	1900	85	110	397	6xM8x15	64	G3/8	50	10	30	28,5		20	24	165	200	14,0	175,0	10	18	7	86,5	-	33	
Q-K 004.030.200.	13	48,6	1700	1900	85	110	597	6xM8x15	64	G3/8	50	10	30	28,5		20	24	165	200	14,0	275,0	10	18	7	204,5	x	43	
Q-K 008.030.100.	08	67,4	3200	3250	110	135	426	6xM10x16	88	G1/2	70	9	45	35,0		25	36	177	250	15,0	183,0	12	26	7	93,5	-	62	
Q-K 008.030.200.	18	67,4	3200	3250	110	135	626	6xM10x16	88	G1/2	70	9	45	35,0		25	36	177	250	15,0	283,0	12	26	7	229,5	x	77	
Q-K 015.030.200.	12	140,4	4500	5350	135	170	650	6xM16x25	100	G1/2	75	15	50	36,0		25	41	232**	315	17,5	284,5	16	26	7	185,5	-	134	

* IV: Integriertes Ventil

** Ausführung mit externem Umsteuerventil Eilhub/Krafthub

Angaben in mm

Bestellbeispiel:

Q-S 8.30.100.12

