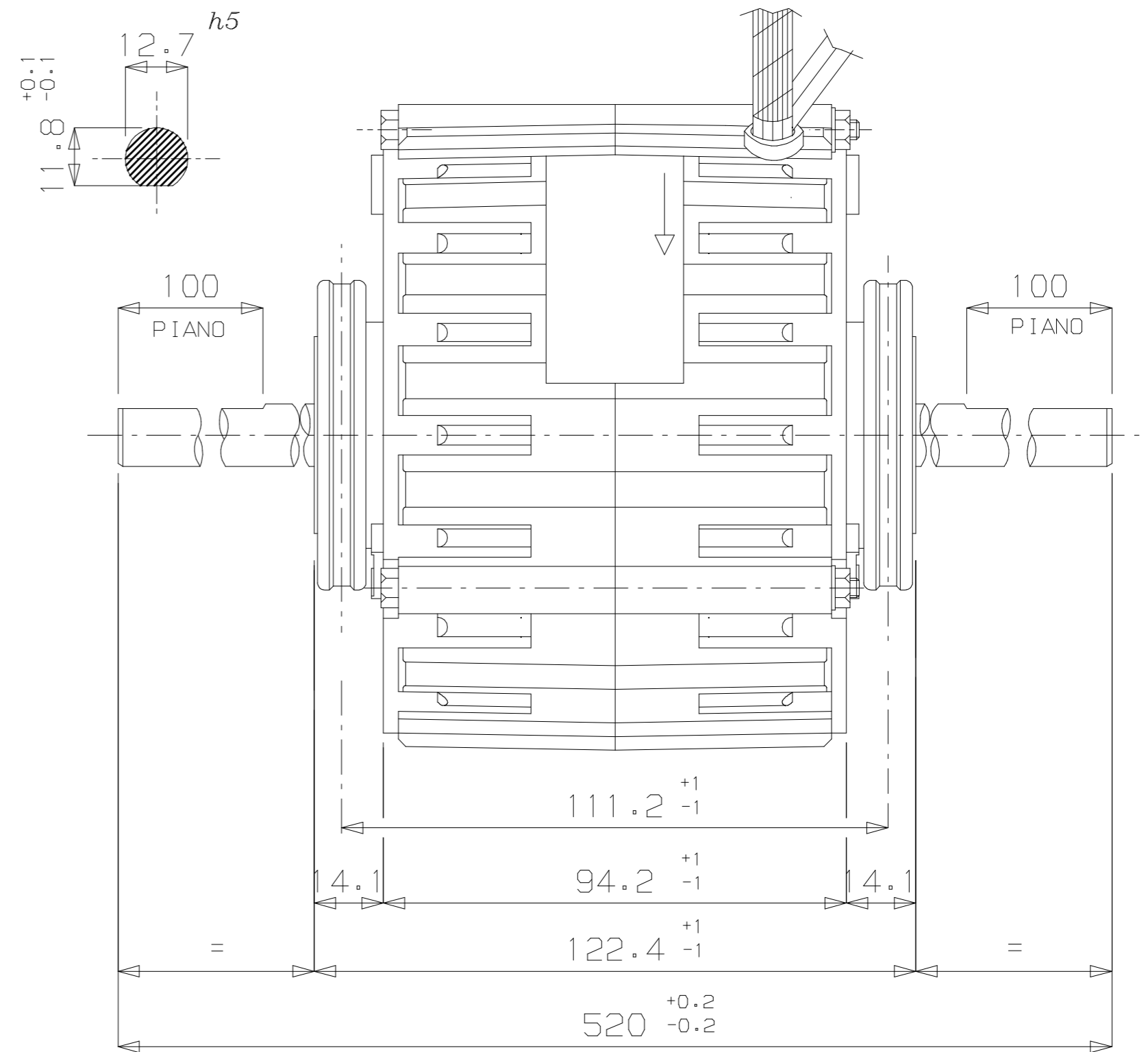
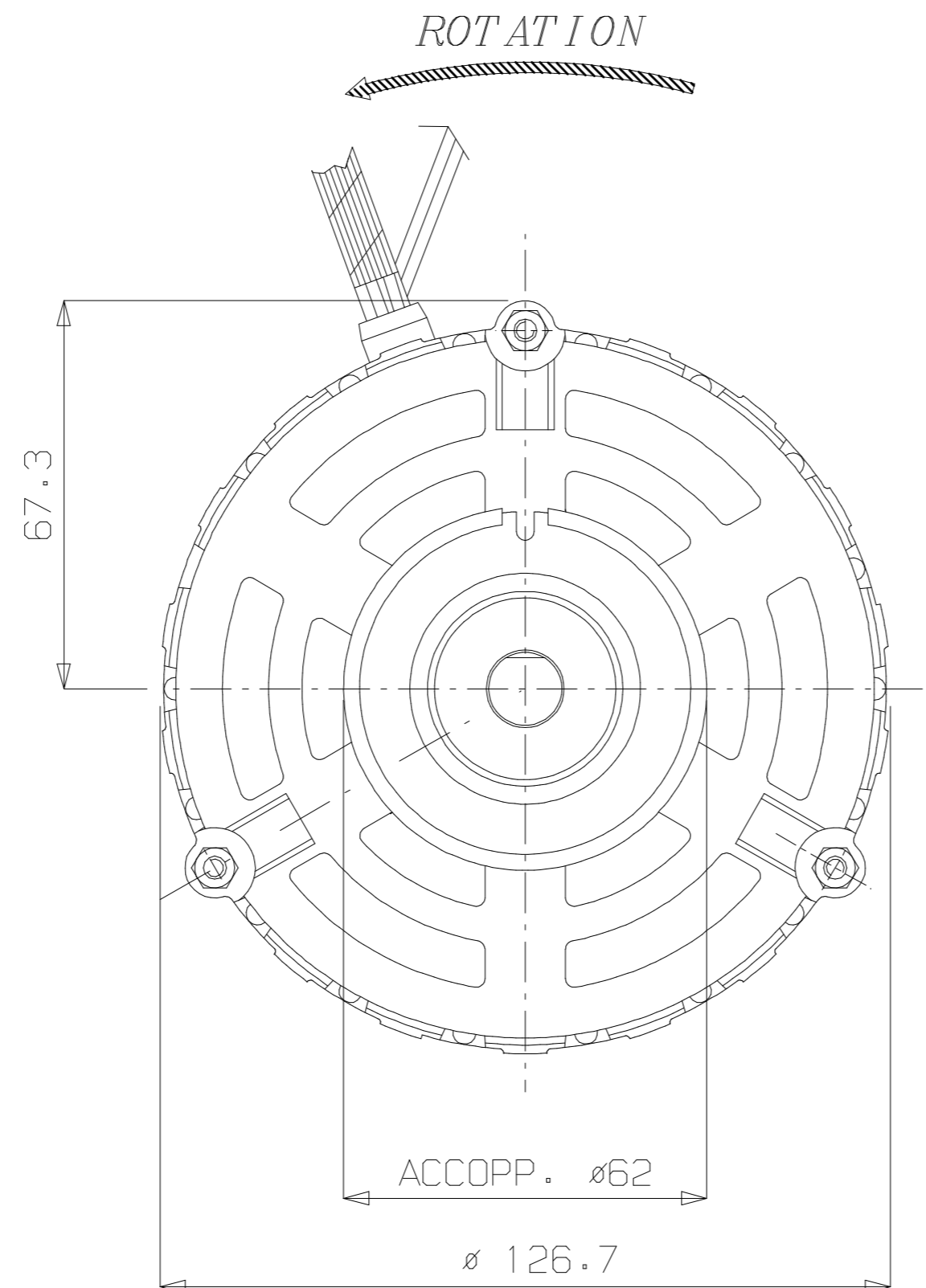
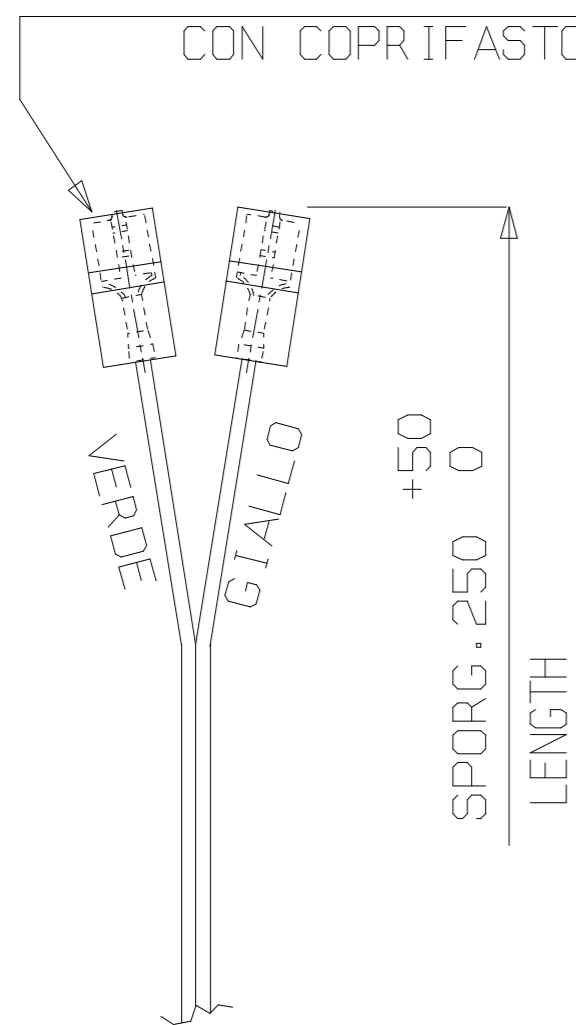


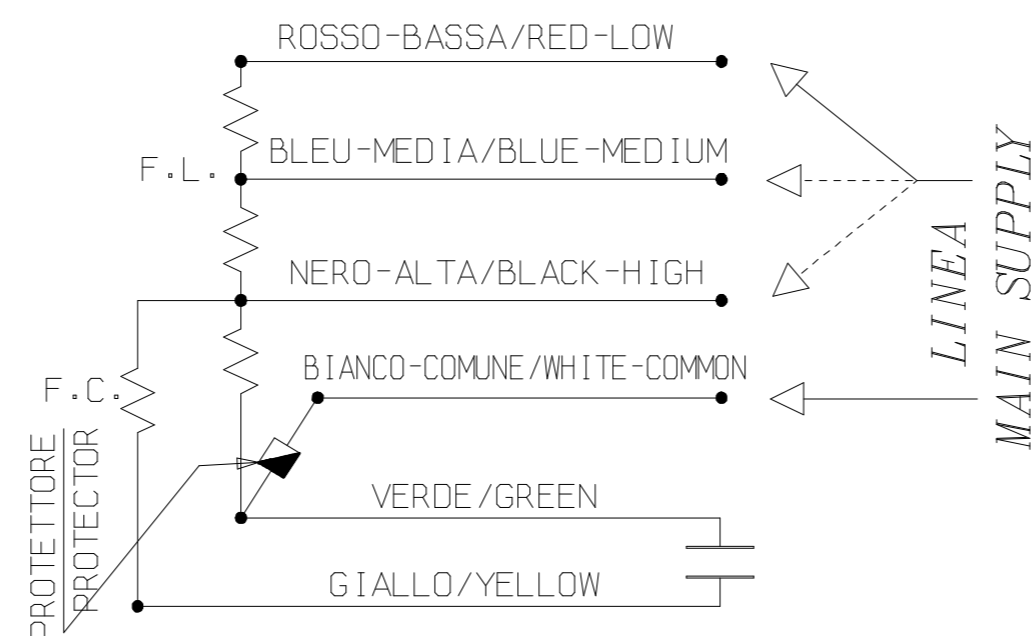
GROOVE TERMINAL+COVER
N°2 FASTON FEMM.6.3x0.8
CON COPRIFASTON



NOTE :

- MONTARE ANELLO IN GOMMA E IN FERRO
- STEEL & RUBBER RINGS MOUNTED

SCHEMA CONNESSIONI



-	-	-	-	-	-
-	-	-	-	-	-
-	-	-	-	-	-
2	15/06/07	ADDED IP 20			PADOVANI
1	25/08/00	PASSATO TERRA DA ESTERNA A INTERNA			BACCHIEGA
IND	DATA	MODIFICHE		DI SEGNATO	CONTROLLATO
		TIPO MOTORE			IP20
		CARAT. MECCANICHE			-
		VOLT	220	HZ	50
		WATT	73out	HP	-
		GIRI	-	POLI	4
		CL.	F'	N° VEL.	3
		SOSTITUISCE PARI NUMERO DEL			20/01/92
		DATA	22/06/00	SCALA	1:1
		DISEGNATO			ORLANDI
		CONTROLLATO			
				CODICE MOTORE	
				110049.23	
				CODICE CLIENTE	