

Elektromotoren

Gleichstrommotor mit Getriebe

Datenblatt

CHP - 24 V 12 W



Abb.: Ansicht
Bestell-Nr. 0 390 257 689

► Datenblatt

► Kennlinie

► Anschlussbild

► Technische Zeichnung

Nennspannung	U_N	24 V
Nennleistung	P_N	12 W
Nennstrom	I_N	2,5 A
Maximalstrom	I_{\max}	11 A
Nenndrehzahl	n_N	29 min ⁻¹
Nenndrehmoment	M_N	4 Nm
Anzugsdrehmoment	M_A	22 Nm
Untersetzung	i	55 : 1
Drehrichtung		L/R
Betriebsart		S 1
Schutzart		IP 23
Gewicht		ca. 1,2 kg
Bestellnummer		0 390 257 689

Elektromotoren

Gleichstrommotor mit Getriebe

► [Datenblatt](#)

Kennlinie

► [Kennlinie](#)

► [Anschlussbild](#)

CHP · 24 V 12 W

► [Technische Zeichnung](#)

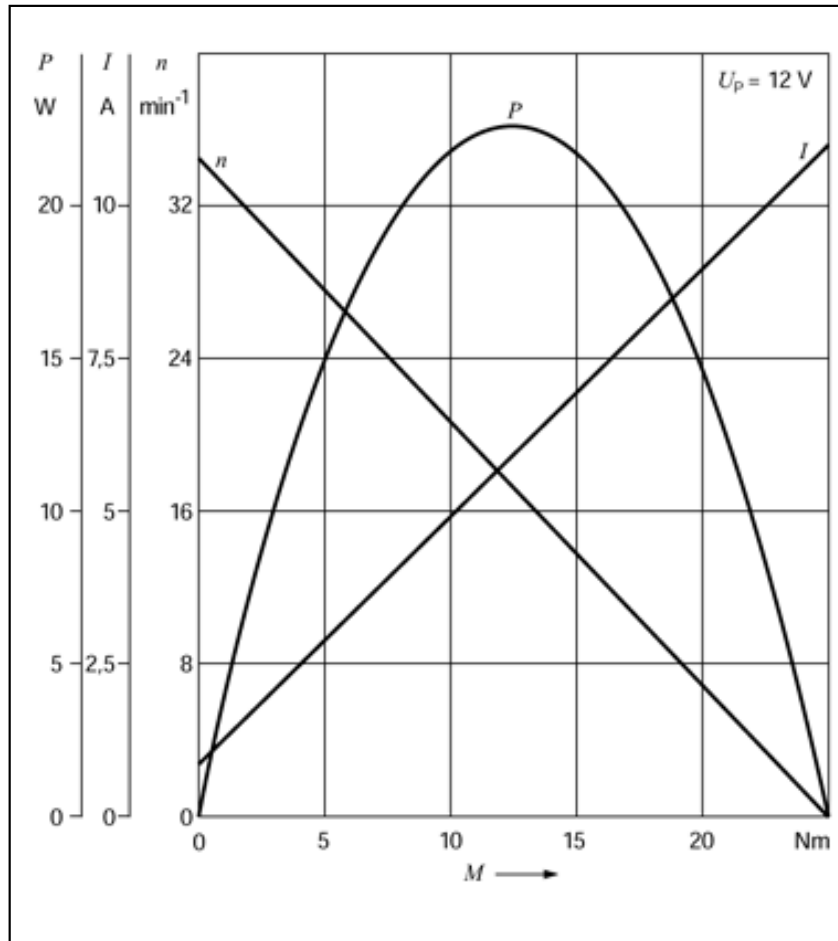


Abb.: Kennlinie Bestell-Nr. 0 390 257 689

Elektromotoren

Gleichstrommotor mit Getriebe

▶ [Datenblatt](#)

Anschlussbild

▶ [Kennlinie](#)

▶ [Anschlussbild](#)

CHP · 24 V 12 W

▶ [Technische Zeichnung](#)

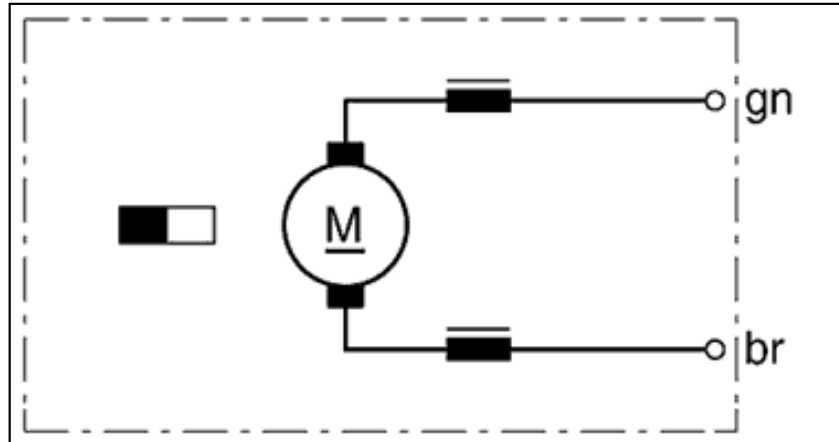


Abb.: Anschlussbild Bestell-Nr. 0 390 257 689

Elektromotoren

Gleichstrommotor mit Getriebe

► [Datenblatt](#)

Technische Zeichnung

► [Kennlinie](#)

► [Anschlussbild](#)

CHP - 24 V 12 W

► [Technische Zeichnung](#)

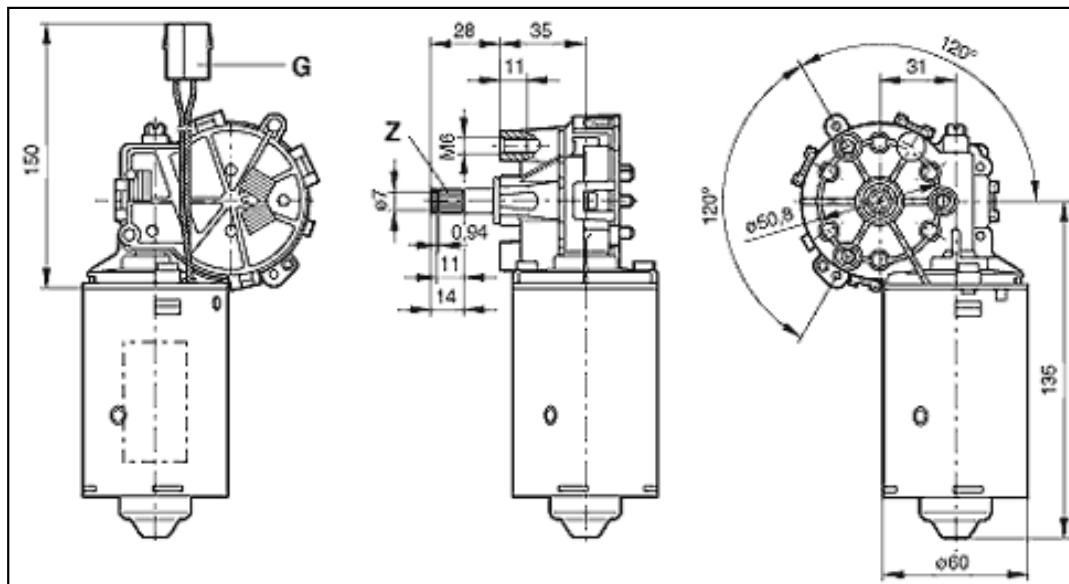


Abb.: Technische Zeichnung für Bestell-Nr. 0 390 257 689

G Gehäuse für Flachsteckhülsen DIN 46 340 – B 6,3-MS

Z Korbverzahnung 8 x 10 DIN 5 481 (28 Zähne)