

## ALUMINIUM REINIGUNGSDECKEL (DIN 24339) MIT PROFILDICHTUNG

### PRODUKTBESCHREIBUNG

- Reinigungsdeckel RD 250-4 und RD 250/235 für Stahlölbehälter mit niedriger Bauhöhe
- Reinigungsdeckel RD 350 und RD 475 nach DIN 24339
- Profildichtung aus Perbunan (NBR Standard), Viton (FPM) und EPDM lieferbar
- Schraubenanzugsmoment für diese Reinigungsdeckel max. 20 Nm
- Prüfdruck für alle RD-Typen max. 0,5 bar
- Firmenschriftzug oder Logo kann eingegossen werden
- Alle Größen auch in Stahl und in Edelstahl lieferbar


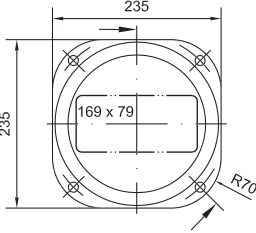
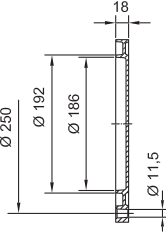

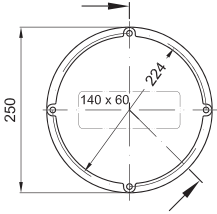
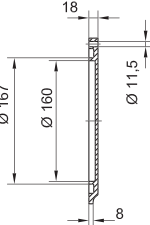

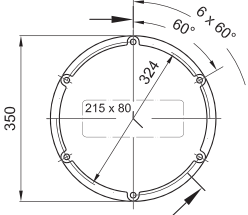
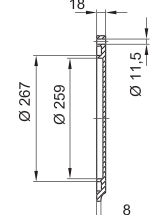

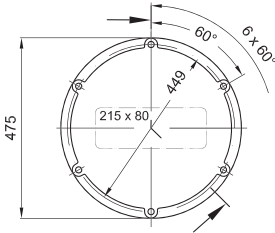
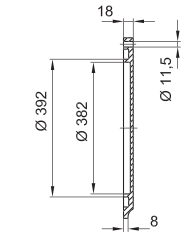

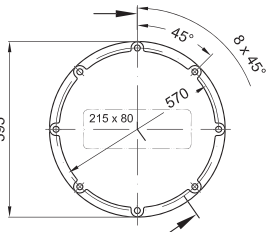
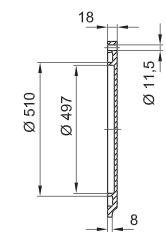
### AUSFÜHRUNG: TEILKREISVERSCHRAUBUNG

## ALUMINIUM CLEANING COVERS (DIN 24339) WITH FORM GASKET

### DESCRIPTION

- Cleaning cover RD 250-4 and RD 250/235 for steel oil tanks of low size
- Cleaning cover RD 350 and RD 475 acc. to DIN 24339
- Formgasket available of perbunan (NBR standard), viton (FPM) and EPDM
- Screw torque for this cleaning covers 20 Nm max.
- Test pressure for all RD types 0.5 bar max.
- Company logo can be casted on
- All sizes also available in steel and stainless steel

### VERSION: FLANGE ASSEMBLING

			Dichtung / Gaskets 16 x 18 D 193 NBR (Standard)
			Dichtung / Gaskets 16 x 18 D 168 NBR (Standard) D 168 FPM
			Dichtung / Gaskets 16 x 18 D 268 NBR (Standard) D 268 FPM D 268 EPDM
			Dichtung / Gaskets 16 x 18 D 393 NBR (Standard) D 393 FPM D 393 EPDM
			Dichtung / Gaskets 16 x 18 D 512 NBR (Standard) D 512 FPM D 512 EPDM