

## VX 4.25 IE3

**Rotary vane vacuum pumps – for x-tra operating hours**

- oil-free and air-cooled
- incl. integrated suction filter, vacuum regulating valve and blow off valve

**Drehschieber-Vakuumpumpen – für x-tra Betriebsstunden**

- trockenlaufend und luftgekühlt
- inkl. integriertem Ansaugfilter, Vakuumregulierventil und Abblaseventil

**Pompes à vide à palettes – pour les heures de travail x-tra**

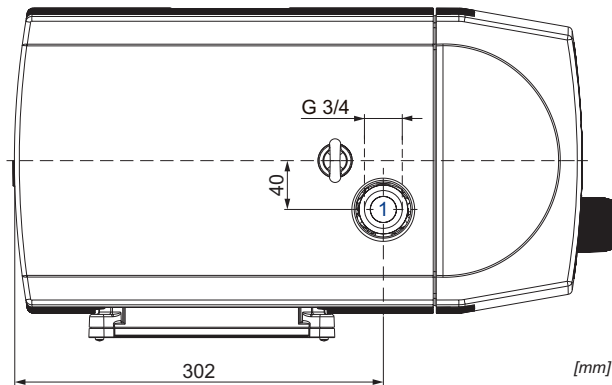
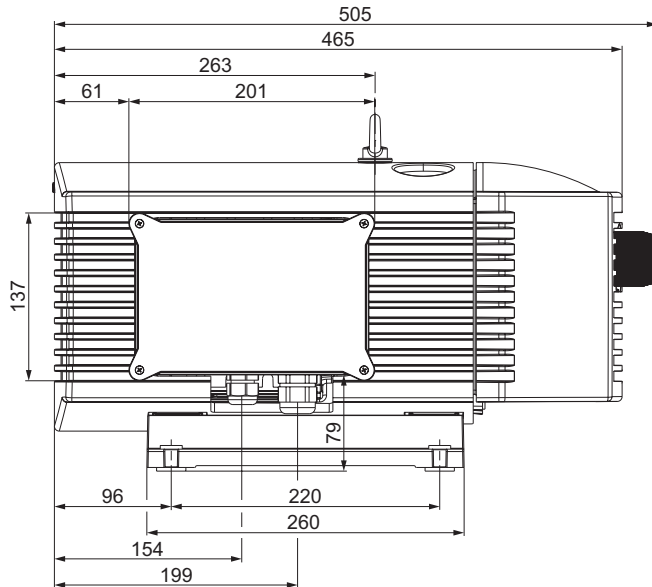
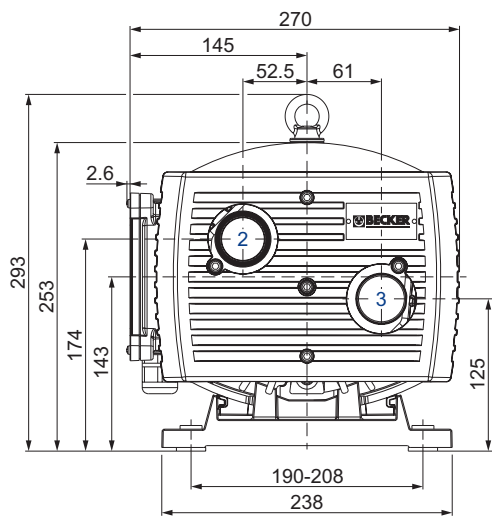
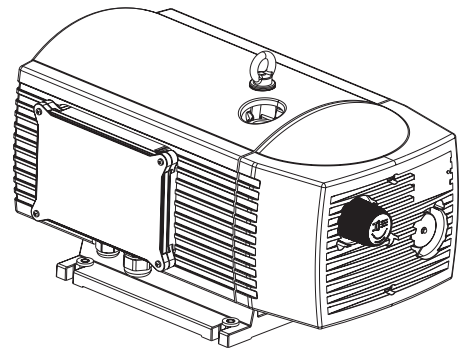
- fonctionnant à sec et refroidies par air
- incl. filtre d'aspiration intégré, soupape de régulation vide et soupape d'échappement

**Pompe per vuoto a palette – per x-tra ore operative**

- funzionanti a secco e raffreddate ad aria
- incl. filtro di aspirazione integrato, valvola regolazione vuoto e valvola di sfianto

**Bombas de vacío de paletas – para las horas de funcionamiento x-tra**

- sin aceite y refrigerado por aire
- incl. filtro de aspiración integrado, válvula reguladora de vacío y válvula de escape



- 1 Vacuum connection  
Sauganschluss  
Raccord vide  
Raccordo aspirazione  
Conexión de vacío
- 2 Vacuum regulating valve  
Vakuumregulierventil  
Soupape de régulation vide  
Valvola regolazione vuoto  
Válvula reguladora de vacío
- 3 Blow-off valve  
Abblaseventil  
Soupape d'échappement  
Valvola di sfianto  
Válvula de escape

m <sup>3</sup> /h		mbar abs.		kg	dB(A) <sup>1)</sup>	
50 Hz	60 Hz	50 Hz	60 Hz		50 Hz	60 Hz
25	30	100	100	≈ 28.5	62	67

Ⓜ	50 Hz				60 Hz				No			
	kW	V	min <sup>-1</sup>	A	kW	V	min <sup>-1</sup>	A				
3~	0.75	Y400	IE3	1450	1.9	0.9	YY230/Y460 YY208	IE3 -	1745 1730	3.6/1.8 3.7	UL (File No E113150) • CC (No 046A) IP55 • ISO F • PTC (PTO 150°C)	41784407275114IL

- 1) DIN EN ISO 3744 (KpA = 3 dB(A)) interval of 1m, at medium load, both connection sides piped  
 DIN EN ISO 3744 (KpA = 3 dB(A)) Abstand von 1m, bei mittlerer Belastung, beide Seiten abgeleitet  
 DIN EN ISO 3744 (KpA = 3 dB(A)) intervalle de 1m, à régime moyen, avec dérivation des deux côtés  
 DIN EN ISO 3744 (KpA = 3 dB(A)) intervallo di 1m, a medio regime, entrambi i lati derivati  
 DIN EN ISO 3744 (KpA = 3 dB(A)) intervalo de 1m, en media carga, derivados de ambos lados
- Dimensions in mm      Maßangaben in mm      Mesures en mm      Misure in mm      Dimensiones en mm

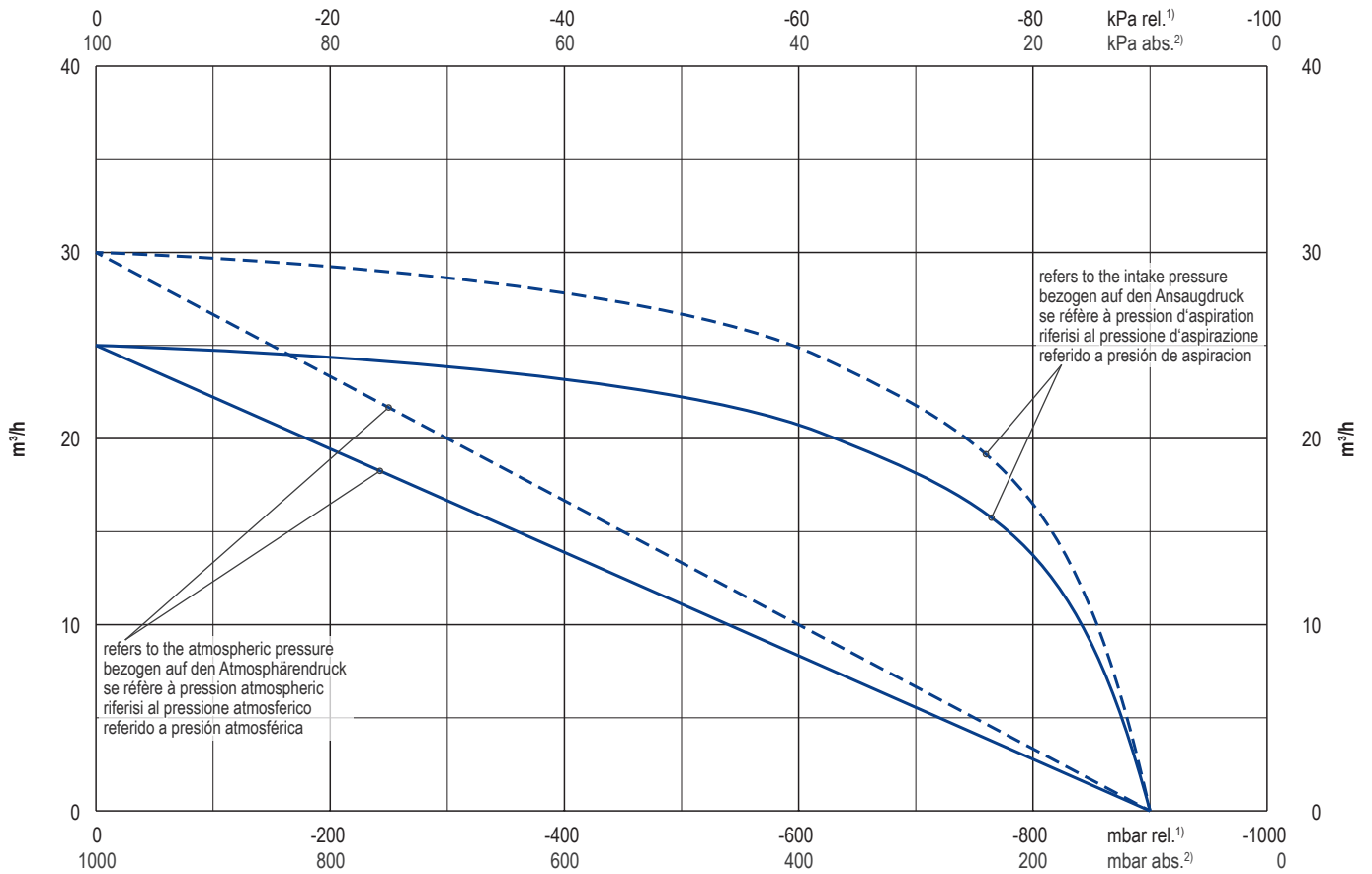


WWW.BECKER-INTERNATIONAL.COM

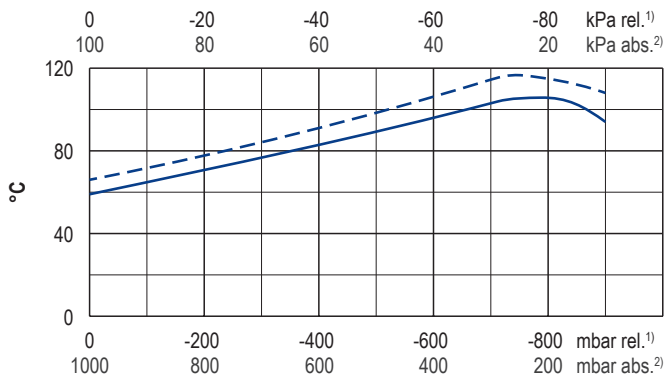
Right of modification reserved  
 Änderungen vorbehalten  
 Sous réserve des modifications  
 Sotto riserva di modificazioni  
 Derecho a modificaciones reservado

07.03.2018

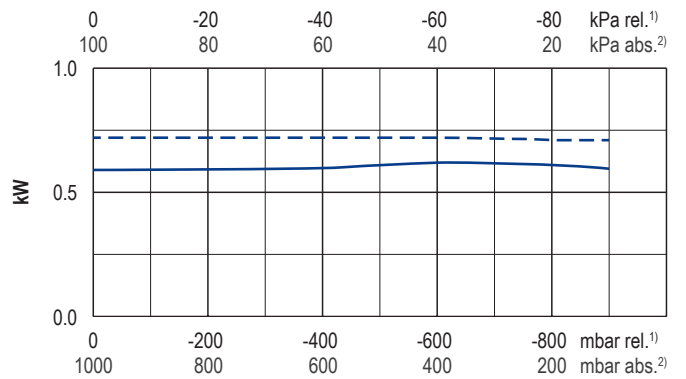
Suction air rate • Saugluftmenge • Débit d'air aspiré • Volume d'aria aspirata • Volumen de aire aspirado



Exhaust air temperature • Ablufttemperatur • Température d'air à l'échappement  
Temperatura dell'aria scarica • Temperatura del aire de escape



Motor shaft power • Wellenleistung • Puissance du moteur axe  
Potenza del motore albero • Capacidad de eje del motor



— 50 Hz  
- - - 60 Hz

1) relative relativ relatif relativo relativa  
2) absolute absolut absolu assolu assoluta

▪ Reference data Bezugsdaten Référence Riferimento Referencia 1000 mbar, 20°C  
▪ Tolerance Toleranz Tolérance Tolleranza Tolerancia ± 5%