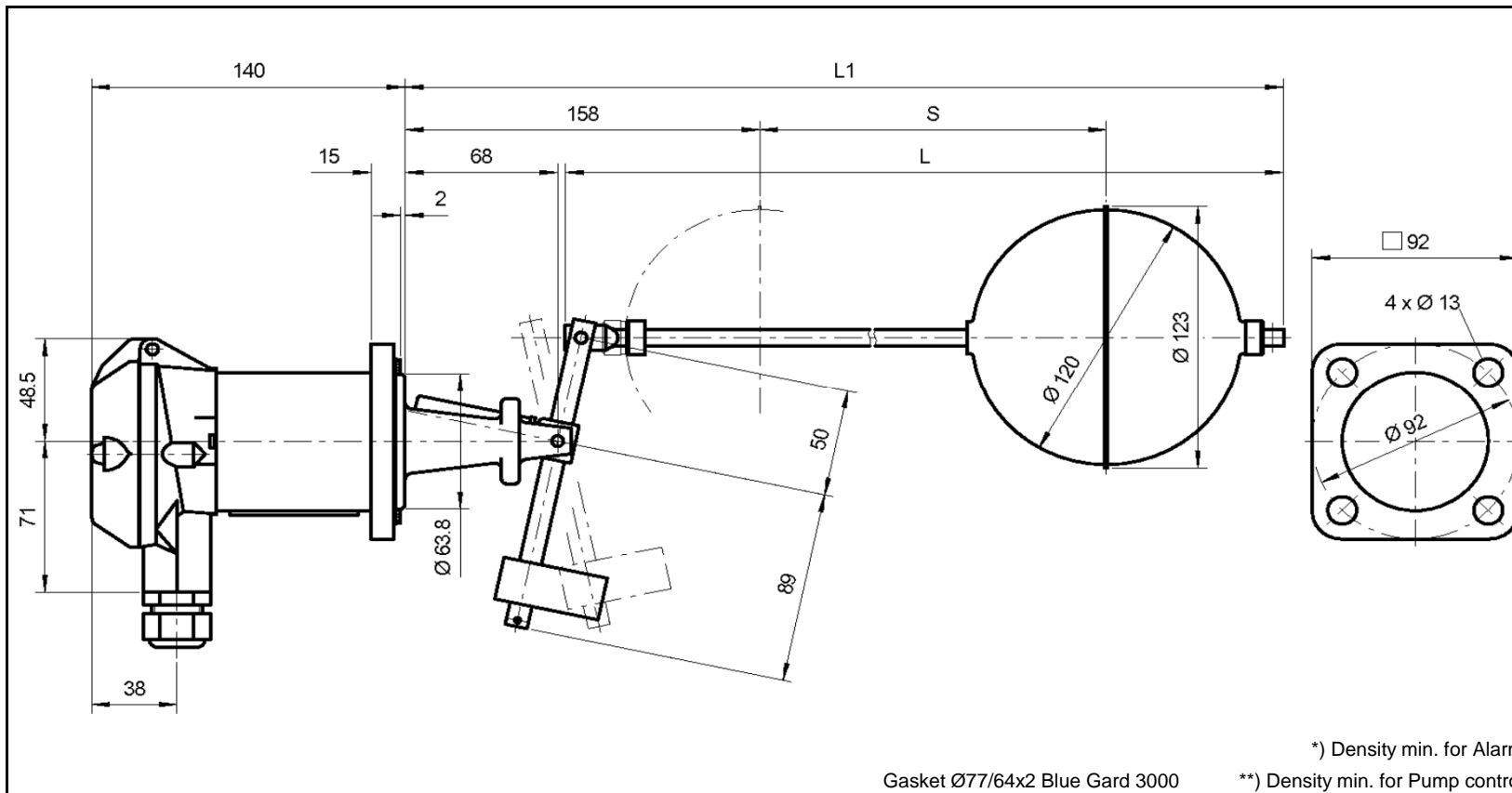


Trimod[®]Besta

Trimod Besta Füllstandschalter

Trimod Besta Level Switch

Trimod Besta Contrôleur de niveau



*) Density min. for Alarm

**) Density min. for Pump control

Safety Integrity Level:	SIL 1 (SIL 3 Capable)
-------------------------	--

Dimensionen / Dimensions mm

L	3000		
L1	3071		
S	12 to 2840		

Überwurfflansch Slip-on flange Bride folle	--
Schmelze / Heat no:	

Bachofen-Nr. / Bachofen no:	
Fixflansch Fixed flange Bride fixe	1.4408
Schmelze / Heat no:	

Bachofen-Nr. / Bachofen no:	
Schwimmer Float Flotteur	1.4571

Typ Type Type	A 01 141 (Art. no. A415618)	Schaltmodul Switch module Module de commande	A	Flanschmodul Flange module Module de bride	01	Schwimmermodul Float module Module de flotteur	141
Betriebstemperatur Operating temp. Temp. de service	0 to 300°C	Gehäusematerial Housing material Matériau boîtier	Aluminium Sea water resistant	Nenndruck / -weite Nom. Pressure / -Diameter Pression- / Section Nominal	PN 16	Schaltdifferenz Operating diff. Différentiel	12 to 2840 mm
Umgebungstemp. Ambient temp. Temp. d'ambiance	0 to 70°C	Kabeleinführung Cable entry Presse-étoupe	M20 x 1.5	Norm Standard Norme	Besta	Dichte min. Density min. Densité min.	*) 0.300 kg/dm ³ **) 0.450 kg/dm ³
Schaltleistung Switch rating Pouvoir de coupure	5A / 250VAC 5A / 30VDC	Schutzart Enclosure Cl. de protection	IP65	Dichtungsart Flange Facing Type d'étanchéité	Raised face	Prüfdruck Test pressure Pression d'épreuve	24 bar

Order no.	
Stk./ pcs./quant.	
Date/Visa	01.10.2015 / TSI

BACHOFEN
Industrial Automation

Bachofen AG, Ackerstrasse 42
CH-8610 Uster/Switzerland
Phone +41 44 944 11 11
Fax +41 44 944 12 33
info@trimodbesta.com
www.trimodbesta.com

011015/TSI