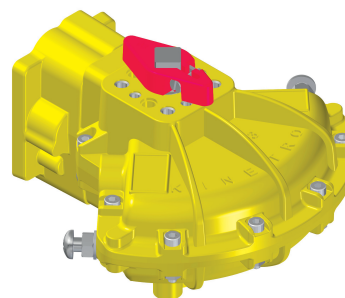


KINETROL-Schwenkantrieb Modell 03B-100 / 034-100

Modell 034-100 ist der Antrieb in Standard-Ausführung ohne NAMUR-Platte

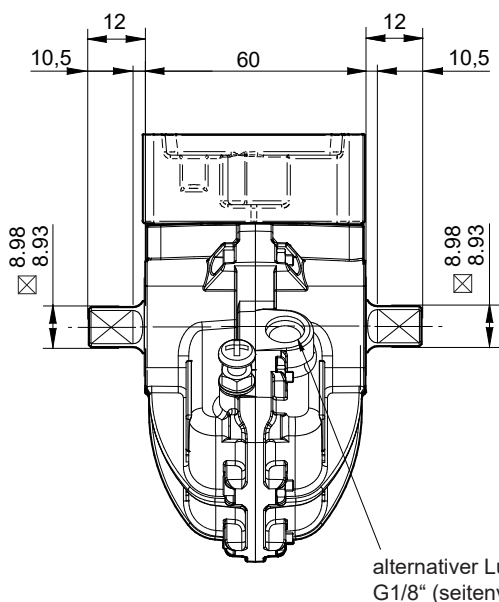
Standardausführung
doppeltwirkend



KINETROL-Schwenkantrieb
Modell 03B-100 / 034-100

Allgemeine Daten

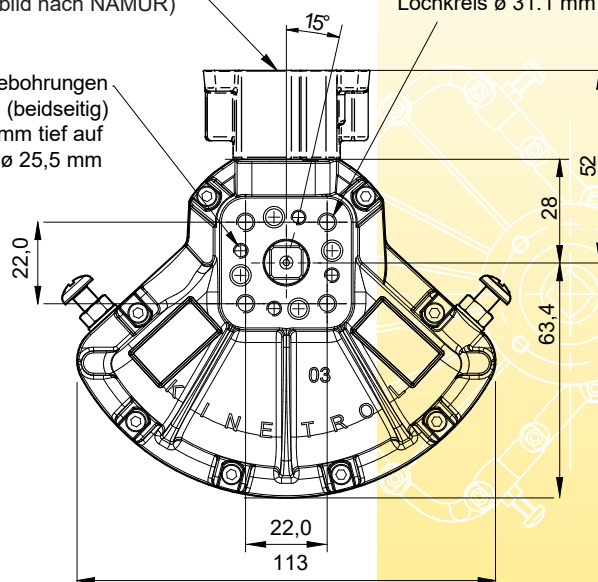
Arbeitswinkel	80° bis 100°
max. Betriebstemp.	-40°C bis +80°C (mit VITON-Dichtung bis +100°C)
max. Betriebsdruck	7bar
max. Druckstossfestigkeit	10bar
max. Drehmoment	25Nm (bei 7bar)
Qualität der Luft	trocken und geölt (Luftqualität nach ISO 8573.1, Klasse 4.5.5)
Luftverdrängung	60cm ³
Gewicht	0,7kg
Beschichtung	Epoxydharz, pulverbeschichtet



NAMUR-Adapterplatte
2 Luftanschlüsse R1/4" oder
direkter Anbau des Magnetventiles
(Anbaubild nach NAMUR)

4 Montagebohrungen
(beidseitig)
M5 x 10 mm tief auf
Lochkreis \varnothing 31.1 mm

4 Montagebohrungen
(beidseitig)
M4 x 8 mm tief auf
Lochkreis \varnothing 25,5 mm

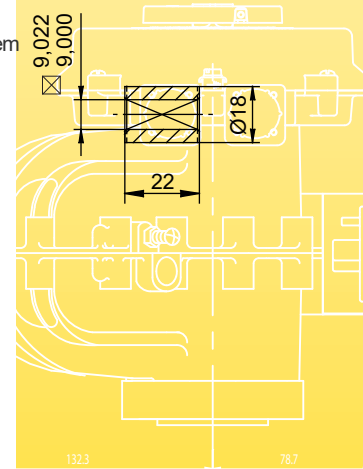


alternativer Luftanschluss
G1/8" (seitenversetzt)

Anbaumodule

- Federschlusseinheit
Federhub im Uhrzeigersinn (Code - 120), im Gegenuhrzeigersinn (Code - 130)
- Magnetventil nach NAMUR
- Endschaltereinheit
- 180° Modul
- Stellungsanzeige / Monitor

Jeder Antrieb wird komplett mit einem
Standard-Kupplungsstück
geliefert. (Gewicht: 0,03 kg)



werkseitig eingestellter Arbeitswinkel = 90°
empfohlener Verschleisssteilsatz SP054, bestehend aus:
2 Flügeldichtungen, 2 Federblechen, 2 Wellendichtungen

