

SINEAX V624, Programmierbarer Temperatur-Messumformer für RTD und TC Eingänge

für Schienen-Montage im Gehäuse P12/17 oder P12/17 St



II (1) G [Ex ia Ga] IIC
II (1) D [Ex ia Da] IIIC

Verwendung

Der Messumformer **SINEAX V624** (Bild 1) eignet sich zur **Temperaturmessung in Verbindung mit Thermoelementen oder Widerstandsthermometern**. Die vorhandene Nichtlinearität der Temperaturfühler wird automatisch korrigiert. Am Ausgang steht eine analoge temperaturlineare Ausgangsgrösse zur Verfügung.

Die analoge Ausgangsgrösse, die als eingepprägtes Strom- oder aufgeprägtes Spannungs-Signal verwirklicht werden kann, dient zum Anzeigen, Registrieren, und/oder stetigem Regeln.

Messgrösse und Messbereich lassen sich mit einem PC und der zugehörigen Software programmieren.

Eine Fühlerbruch- und Kurzschluss-Überwachung sorgt im Störfall für ein definiertes Verhalten des Ausgangs.

Der Messumformer erfüllt die wichtigen Anforderungen und Vorschriften hinsichtlich Elektromagnetischer Verträglichkeit **EMV** und **Sicherheit** (EN 61010). Er ist nach **Qualitätsnorm ISO 9001** entwickelt, gefertigt und geprüft.

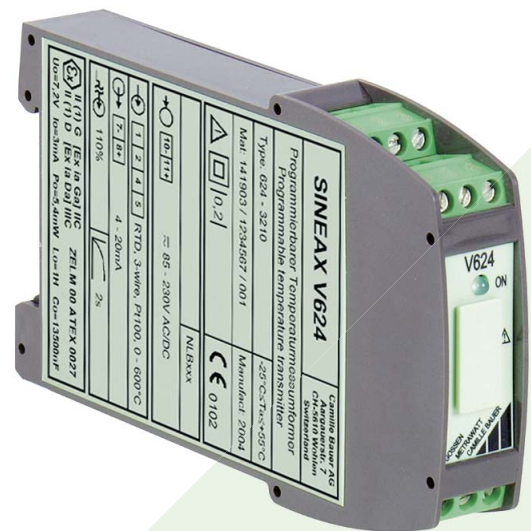


Bild 1. Messumformer SINEAX V624 im Gehäuse P12/17, Anschlussklemmen nicht steckbar.

Merkmale / Nutzen

- Messgrösse und Messbereiche durch PC programmierbar / Erleichtert Planungs- und Projektierungsarbeiten, kürzt Lieferfrist, kleine Lagerhaltung

Messgrössen	Messbereiche		
	Grenzen	Min. Spanne	Max. Spanne
Temperaturen mit Widerstandsthermometern für Zwei-, Drei- oder Vierleiteranschluss Pt100, IEC 60751 Ni100, DIN 43760	- 200 bis 850 °C - 60 bis 250 °C	50 K 50 K	850 K 250 K
Temperaturen mit Thermoelementen Typ B, E, J, K, N, R, S, T nach IEC 60584-1 Typ L und U, DIN 43710 Typ W5 Re/W26 Re Typ W3 Re/W25 Re nach ASTM E 988-90	je nach Typ	2 mV	80 mV

- Galvanische Trennung zwischen Eingang, Ausgang 2,3 kV und Hilfsenergie 3,7 kV / Erfüllt EN 61010
- DC-, AC-Netzteil mit sehr grossem Toleranzbereich / Universell

- In Zündschutzart «Eigensicherheit» [Ex ia Ga] II und [Ex ia Da] IIIC lieferbar (siehe «Tabelle 3: Angaben über Explosionsschutz»)
- Auch Ex-Geräte in der Anlage (vor Ort) direkt programmierbar / Keine zusätzliche Ex-Trennstelle nötig
- Fühlerbruch- und Kurzschluss-Überwachung / Definiertes Verhalten des Ausgangs im Störfall
- Mit oder ohne Anschluss von Hilfsenergie programmierbar
- Gehäusebreite nur 17,5 mm (Gehäusebauform P12/17) / Kleinster Platzbedarf
- Ausserdem programmierbar: Messgrössenspezifische Daten (z.B. Zwei-, Drei- oder Vierleiterschaltung beim Widerstandsthermometer, «interne» oder «externe» Vergleichsstellen-Kompensation beim Thermoelement usw.), das Übertragungsverhalten, die Wirkungsrichtung (Messgrösse/Ausgangsgrösse «steigend/steigend, normal» oder «steigend/fallend, invers») und Details der Fühlerbruch-Überwachung (Ausgangsgrösse als vorbestimmter Festwert zwischen - 5 und 110%) / Höchste Flexibilität bei der Lösung von Messaufgaben
- Ausgangskalibrierung, Anfangs- und Endwert per Software trimmbar
- Digitale Messwert-Information an der Programmier-Schnittstelle verfügbar / Erleichtert Inbetriebnahme, Messwerte im Feld mit dem Programmier-PC darstellbar

SINEAX V624, Programmierbarer Temperatur-Messumformer für RTD und TC Eingänge

Programmierung

Zum Programmieren werden ein PC, das Programmierkabel PK610 mit Zusatzkabel und die Programmiersoftware V 600 plus benötigt. (Für das Programmierkabel und die Software besteht ein separates Listenblatt: PK610 Ld.)

Die Zusammenschaltung «PC ↔ PK610 ↔ SINEAX V624» geht aus Bild 2 hervor. Der Programmiervorgang ist sowohl mit als auch ohne Hilfsenergieanschluss durchführbar.

Die Software V 600 plus wird auf einer CD geliefert, sie läuft unter Windows 3.1x und höher.

Das Programmierkabel PK610 dient zur Pegelanpassung zwischen dem PC und dem Messumformer SINEAX V624.

Mit dem PK610 lassen sich sowohl Standard-Ausführungen als auch Ex-Ausführungen programmieren.

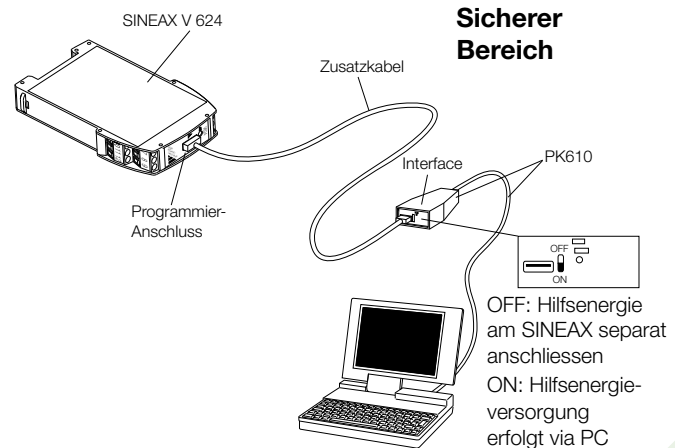


Bild 2. Beispiel für die Programmierung eines SINEAX V624 in Standard-Ausführung ohne angeschlossene Hilfsenergie, Schalterstellung am Interface auf Stellung «ON».

Technische Daten

Messeingang \rightarrow

Temperatur mit Widerstandsthermometer

Messbereich-Grenzen:	Siehe Tabelle 7
Messwiderstands-Typen:	Typ Pt100 (IEC 60751) Typ Ni100 (DIN 43760) weitere Sensortypen konfigurierbar
Messstrom:	$\leq 0,20$ mA
Standardschaltung:	1 Widerstandsthermometer für Zwei-, Drei- oder Vierleiteranschluss
Eingangswiderstand:	R_i 10 M Ω
Leitungswiderstand:	≤ 30 Ω pro Leitung

Temperatur mit Thermoelement

Messbereich-Grenzen:	Siehe Tabelle 7
Thermopaare:	Typ B: Pt30Rh-Pt6Rh (IEC60584-1) Typ E: NiCr-CuNi (IEC60584-1) Typ J: Fe-CuNi (IEC60584-1) Typ K: NiCr-Ni (IEC60584-1) Typ L: Fe-CuNi (DIN43710) Typ N: NiCrSi-NiSi (IEC60584-1) Typ R: Pt13Rh-Pt (IEC60584-1) Typ S: Pt10Rh-Pt (IEC60584-1) Typ T: Cu-CuNi (IEC60584-1) Typ U: Cu-CuNi (DIN43710) Typ W5 Re/W26 Re (ASTM) Typ W3 Re/W25 Re (E 988-90)
Standardschaltung:	1 Thermoelement, Vergleichsstellen-Kompensation intern mit eingebautem Pt100 oder 1 Thermoelement, Vergleichsstellen-Kompensation extern
Eingangswiderstand:	R_i 10 M Ω

Vergleichsstellen-Kompensation:

Intern:	Mit eingebautem Pt100 oder mit Pt100 an Anschlussklemmen angeschlossen
Extern:	Über Vergleichsstellenthermostat 0 ... 60 °C, konfigurierbar

Messausgang \rightarrow

Gleichstrom*:	Programmierbar zwischen 0 und 20 bzw. 20 und 0 mA minimale Spanne 2 mA
Bürendenspannung:	12 V
Leerlaufspannung:	< 20 V
Aussenwiderstand:	$R_{\text{ext max. [k}\Omega]} = \frac{12 \text{ V}}{I_{\text{AN [mA]}}$ I_{AN} = Ausgangsstromendwert
Restwelligkeit:	1,0% p.p., DC ... 10 kHz
Gleichspannung*:	Programmierbar zwischen 0 und 10 bzw. 10 und 0 V minimale Spanne 1 V
Kurzschlussstrom:	≤ 50 mA
Aussenwiderstand:	$R_{\text{ext min. [k}\Omega]} \geq \frac{U_{\text{AN [V]}}}{5 \text{ mA}}$ U_{AN} = Ausgangsspannungsendwert
Restwelligkeit:	1,0% p.p., DC ... 10 kHz

* Die Ausgangsart (Strom oder Spannung) muss bei der Bestellung angegeben werden und ist nicht umprogrammierbar!

SINEAX V624, Programmierbarer Temperatur-Messumformer für RTD und TC Eingänge

Tabelle 1: Einstellzeit

Messart	Fühler-Bruch	Kurz-schluss	Mögliche Einstellzeiten ca. [s]						
			*)	Option					
TC int. Komp.	aktiv	—	1,5	2,5	3,5	6,5	11	20,5	40
TC int. Komp.	aus	—	1,5	2,5	3,5	6,5	13,5	24,5	49,5
TC ext. Komp.	aktiv	—	1,5	2,5	3,5	6,5	11	20,5	40
TC ext. Komp.	aus	—	1,5	2,5	4	6,5	13,5	24,5	48,5
RTD 2L	aktiv	—	2	2,5	3	5	9,5	17,5	33,5
RTD 3L, 4L	aktiv	aktiv	2	2,5	4	6,5	11,5	21	40,5
RTD 2L,3L,4L	aus	aus	1,5	2,5	3,5	7,5	14	26,5	50,5

*) Standardwerte, gültig auch für Grundkonfiguration

Programmier-Anschluss

Schnittstelle: Serielle Schnittstelle

Genauigkeitsangaben (nach EN 60770-1)

Bezugswert: Messspanne

Grundgenauigkeit: Fehlergrenze $\leq \pm 0,2\%$ bei Referenzbedingungen

Referenzbedingungen

Umgebungstemperatur: 23 °C

Hilfsenergie: 24 V DC $\pm 10\%$ und 230 V AC $\pm 10\%$

Ausgangsbürde: Strom 300 Ω
Spannung 4 k Ω

Einstellungen: Pt100, 3-Leiter, 0...600 °C

Zusatzfehler (additiv)

Kleine Messbereiche

Spannungsmessung $\pm 5 \mu\text{V}$ bei Messspannen $< 10 \text{ mV}$

Widerstandsthermometer $\pm 0,3 \text{ K}$
bei Messspannen $< 400 \text{ }^\circ\text{C}$

Thermoelement

Typ U, T, L, J, K, E $\pm 0,1 \text{ K}$
bei Messspannen $< 200 \text{ }^\circ\text{C}$

Typ N $\pm 0,13 \text{ K}$
bei Messspannen $< 320 \text{ }^\circ\text{C}$

Typ S, R $\pm 0,42 \text{ K}$
bei Messspannen $< 1000 \text{ }^\circ\text{C}$

Typ B $\pm 0,6 \text{ K}$
bei Messspannen $< 1400 \text{ }^\circ\text{C}$

Hoher Anfangswert (Zusatzfehler = Faktor \cdot Anfangswert)

Spannungsmessung $\pm 0,1 \mu\text{V} / \text{mV}$

Widerstandsthermometer $\pm 0,00075 \text{ K} / \text{ }^\circ\text{C}$

Thermoelement

Typ U, T, L, J, K, E $\pm 0,0006 \text{ K} / \text{ }^\circ\text{C}$

Typ N $\pm 0,0008 \text{ K} / \text{ }^\circ\text{C}$

Typ S, R $\pm 0,0025 \text{ K} / \text{ }^\circ\text{C}$

Typ B $\pm 0,0036 \text{ K} / \text{ }^\circ\text{C}$

Leitungswiderstandseinfluss

bei Widerstandsthermometer $\pm 0,01\%$ pro Ω

Interne Vergleichsstellen-Kompensation

$\pm 0,5 \text{ K}$ bei 23 °C, $\pm 0,25 \text{ K}/10 \text{ K}$

Linearisierung

$\pm 0,3\%$

Falls Hardware

Ausgangsendwert/
Ausgangsspanne $> 1,25$

$\pm \left(\frac{20 \text{ mA bzw. } 10 \text{ V}}{\text{Ausgangsspanne}} \cdot 0,07\% \right)$

Beispiel:

Hardware Ausgangsendwert

20 mA

Neue Konfiguration 14 ... 16 mA

Zusatzfehler

$\pm \left(\frac{20 \text{ mA}}{2 \text{ mA}} \cdot 0,07\% \right) = 0,7\%$

Einflüsseffekte

Temperatur

$\pm (0,15\% + 0,15 \text{ K})$ pro 10 K bei Temperaturmessung

$\pm (0,15\% + 12 \mu\text{V})$ pro 10 K bei Spannungsmessung

Langzeitdrift

$\pm 0,1\%$

Gleich- und Gegentakt-einfluss

$\pm 0,2\%$

Fühlerbruch- und Kurzschluss-Überwachung

Signalisierungsarten:

Ausgangssignal programmierbar...

... auf den Wert, den der Ausgang im Zeitpunkt des Fühlerbruchs oder des Kurzschlusses gerade eingenommen hat (Wert halten)

... auf einen Wert zwischen -5 und 110% der Ausgangsspanne

Hilfsenergie $\rightarrow \bigcirc$

DC-, AC-Netzteil (DC oder 50 bis 400 Hz)

Tabelle 2: Nennspannungen und Toleranz-Angaben

Nennspannung U_N	Toleranz-Angabe	Geräte Ausführung
24...60 V DC/AC	DC $-15...+33\%$ AC $\pm 15\%$	Standard (Nicht-Ex)
24...60 V DC/AC	DC $-15...+33\%$ AC $\pm 15\%$	In Zündschutzart Eigensicherheit [Ex ia Ga] IIC und [Ex ia Da] IIIC
85...230 V AC	$\pm 10\%$	
85...110 V DC	$-15...+10\%$	

Leistungsaufnahme: 1,0 W bzw. 2,1 VA

Einbauangaben

Bauform:

Gehäuse **P12/17** und **P12/17 St**
Abmessungen siehe Abschnitt
«Mass-Skizzen»

¹Bei DC-Hilfsenergie $> 125 \text{ V}$ muss im Hilfsenergiekreis eine externe Sicherung vorgesehen werden!

SINEAX V624, Programmierbarer Temperatur-Messumformer für RTD und TC Eingänge

Gehäusematerial:	Lexan 940 (Polycarbonat) Brennbarkeitsklasse V-0 nach UL 94, selbstverlöschend, nicht tropfend, halogenfrei	Verschmutzungsgrad:	2
Montage:	Für Schnappbefestigung auf Hut-schiene (35 x 15 mm oder 35 x 7,5 mm) nach EN 50022	Überspannungskategorie:	III für Hilfsenergie II für Messeingang und Messausgang
Gebrauchslage:	Beliebig	Doppelte Isolierung:	– Hilfsenergie gegen alle übrigen Kreise – Messeingang gegen Messausgang
Elektrische Anschlussklemmen:	PHOENIX Schraubklemmen mit indirekter Drahtpressung, für 0,14 mm ² bis 2,5 mm ²	Prüfspannung:	Hilfsenergie gegen: – alles 3,7 kV, 50 Hz Messeingang gegen: – Messausgang 2,3 kV, 50 Hz
Gewicht:	Ca. 0,1 kg		

Galvanische Trennung: Alle Kreise (Messeingang/Messausgang/Hilfsenergie) galvanisch getrennt

Vorschriften

Elektromagnetische Verträglichkeit:	Die Normen EN 61000-6-4 und EN 61000-6-2 werden eingehalten
Eigensicher:	Nach EN 60079-11, EN 60079-26
Schutzart (nach IEC 529 bzw. EN 60529):	Gehäuse IP 40 Anschlussklemmen IP 20
Elektrische Ausführung:	EN61010
Arbeitsspannungen:	300 V zwischen allen isolierten Kreisen

Umgebungsbedingungen

Klimatische Beanspruchung:	IEC 60068-2-1/2/3
Umgebungstemperaturbereich:	– 25 bis + 55 °C
Lagerungstemperaturbereich:	– 40 bis + 70 °C
Relative Feucht:	≤ 75%, keine Betauung
Betriebshöhe:	2000 m max.
	Nur in Innenräumen zu verwenden!

Tabelle 3: Angaben über Explosionsschutz  **II (1) Ga** und  **II (1) Da**

Bestell-Code	Zündschutzart «Eigensicherheit» Kennzeichen		Bescheinigung	Montageort des Gerätes
	Gerät	Messeingang		
624-33/34/93/94	[Ex ia Ga] IIC [Ex ia Da] IIIC	[Ex ia Ga] IIC [Ex ia Da] IIIC	Baumusterprüfbescheinigung ZELM 00 ATEX 0027	Ausserhalb des explosionsgefährdeten Bereiches

Vorzugsgeräte

Folgende Messumformer-Varianten, die in der **Grund**konfiguration programmiert sind, können als Vorzugsgeräte bezogen werden. Es genügt die Angabe der **Bestell-Nr.:**

Tabelle 4: Geräte in Standard-(Nicht Ex)-Ausführung (Messkreis nicht eigensicher)

Messeingang programmierbar für RTD und TC Eingänge	Messausgang*	Hilfsenergie	Anschluss-Schraubklemmen	Bestell-Code	Bestell-Nr.
RTD: Pt100, Ni100 TC: Typen B, E, J, K, L, N, R, S, T und U W5/W26 Re W3/W25 Re	4 ... 20 mA programmierbar zwischen 0 und 20 bzw. 20 und 0 mA minimale Spanne 2 mA	24 ... 60 V DC/AC	nicht steckbar	624 – 3110	141 896
		85 ... 230 V DC/AC		624 – 3210	141 903
		24 ... 60 V DC/AC	steckbar	624 – 9110	143 412
		85 ... 230 V DC/AC		624 – 9210	143 420

* Die Ausgangsart (Strom oder Spannung) ist nicht umprogrammierbar!

SINEAX V624, Programmierbarer Temperatur-Messumformer für RTD und TC Eingänge

Tabelle 5: Geräte in [Ex ia Ga] IIC und [Ex ia Da] IIIC-Ausführung (Messkreis eigensicher)

Messeingang programmierbar für RTD und TC Eingänge	Messausgang*	Hilfsenergie	Anschluss-Schraubklemmen	Bestell-Code	Bestell-Nr.
RTD: Pt100, Ni100 TC: Typen B, E, J, K, L, N, R, S, T und U W5/W26 Re W3/W25 Re	4 ... 20 mA programmierbar zwischen 0 und 20 bzw. 20 und 0 mA minimale Spanne 2 mA	24 ... 60 V DC/AC	nicht steckbar	624 – 3310	141 911
		85 ... 110 V DC 85 ... 230 V AC		624 – 3410	141 929
		24 ... 60 V DC/AC	steckbar	624 – 9310	143 438
		85 ... 110 V DC/ 85 ... 230 V AC		624 – 9410	143 446

* Die Ausgangsart (Strom oder Spannung) ist nicht umprogrammierbar!

Grundkonfiguration:

Messeingang:	Widerstandsthermometer Pt100
Anschlussart:	Dreileiteranschluss
Messbereich:	0 ... 600 °C
Messausgang:	4 ... 20 mA
Bruchsignalisierung:	Ausgang 21,6 mA
Einstellzeit:	Ca. 1,5/2 s (Tabelle 1)
Netzbrumm-Unterdrückung:	Für Frequenz 50 Hz

Tabelle 6: Aufschlüsselung der Varianten (siehe auch Tabellen 4 und 5: Vorzugsgeräte)

Bezeichnung	*Sperrcode	unmöglich bei Sperrcode	Artikel-Nr./Merkmal
SINEAX V624	Bestell-Code V624 - xxxx xxxx xxxx		624 –
Merkmale, Varianten			
1. Bauform			
Gehäuse P12/17 für Schienen-Montage, Anschluss-Schraubklemmen nicht steckbar			3
Gehäuse P12/17 St für Schienen-Montage, Anschluss-Schraubklemmen steckbar			9
2. Ausführung / Hilfsenergie			
Standard / 24 ... 60 V DC/AC			1
Standard / 85 ... 230 V DC/AC			2
[Ex ia Ga] IIC und [Ex ia Da] IIIC / 24 ... 60 V DC/AC			3
[Ex ia Ga] IIC und [Ex ia Da] IIIC / 85 ... 110 V DC / 230 V AC			4
3. Ausgangsgrösse			
Strom, Endwert max. 20 mA			1
Spannung, Endwert max. 10 V			2
4. Konfiguration			
Grundkonfiguration programmiert (Pt100, Dreileiter, 0 ... 600 °C) Alle Typen mit Grundkonfiguration sind als Vorzugsgeräte lieferbar, siehe Tabellen 4 und 5, Spezifikation abgeschlossen!	G		0
Konfiguriert nach Auftrag Die folgenden Auswahl-Kriterien 5 bis 12 müssen vollständig spezifiziert sein!			1
5. Messeinheit			
Temperaturwerte in °C			1
Temperaturwerte in °F		G	2
Temperaturwerte in K		G	3

SINEAX V624, Programmierbarer Temperatur-Messumformer für RTD und TC Eingänge

Bezeichnung	*Sperrcode	unmöglich bei Sperrcode	Artikel-Nr./Merkmal
SINEAX V624	Bestell-Code V624 - xxxx xxxx xxxx		624 -
Merkmale, Varianten			
6. Messart, Eingangs-Anschluss			
Thermoelement			
Interne Vergleichsstellen-Kompensation, mit eingebautem Pt100	T	G	1
Externe Vergleichsstellen-Kompensation t_k <input type="text"/>	T	G	2
Externe Vergleichsstellen-Temperatur t_k (in °C, °F oder K, je nach Auswahl in Kriterium 5) angeben, ein Wert zwischen 0 und 60 °C oder äquivalent			
Widerstandsthermometer			
Zweileiteranschluss, R_L <input type="text"/> [Ω]	R	G	3
Gesamt-Leitungswiderstand R_L [Ω] angeben, ein Wert zwischen 0 und 60 Ω			
Dreileiteranschluss, $R_L \leq 30 \Omega/\text{Leiter}$	R		4
Vierleiteranschluss, $R_L \leq 30 \Omega/\text{Leiter}$	R	G	5
7. Messfühlerart / Messbereich			
Fühlerart / Messbereich Anfangswert ... Endwert			
RTD PT100 Bereich <input type="text"/>		T	1
RTD Ni 100 Bereich <input type="text"/>		GT	2
RTD Pt ... [Ω] Bereich <input type="text"/>		GT	3
RTD Ni ... [Ω] Bereich <input type="text"/>		GT	4
TC Typ B Bereich <input type="text"/>		GR	B
TC Typ E Bereich <input type="text"/>		GR	E
TC Typ J Bereich <input type="text"/>		GR	J
TC Typ K Bereich <input type="text"/>		GR	K
TC Typ L Bereich <input type="text"/>		GR	L
TC Typ N Bereich <input type="text"/>		GR	N
TC Typ R Bereich <input type="text"/>		GR	R
TC Typ S Bereich <input type="text"/>		GR	S
TC Typ T Bereich <input type="text"/>		GR	T
TC Typ U Bereich <input type="text"/>		GR	U
TC W5-W26Re Bereich <input type="text"/>		GR	W
TC W3-W25Re Bereich <input type="text"/>		GR	X
Messbereich in [°C], [°F] oder [K] angeben; Grenzwerte pro Fühlerart siehe Tabelle 7. Zeile 3 und 4: Ω-Wert bei 0 °C angeben, einen Wert zwischen 50 und 1000 Ω			
8. Ausgangs-Übertragungsverhalten			
20 ... 100% Endwert			0
0 ... 100% Endwert		G	1
Invers 100 ... 20% Endwert		G	2
Invers 100 ... 0% Endwert		G	3

SINEAX V624, Programmierbarer Temperatur-Messumformer für RTD und TC Eingänge

Bezeichnung	*Sperrcode	unmöglich bei Sperrcode	Artikel-Nr./Merkmal
SINEAX V624	Bestell-Code V624 - xxxx xxxx xxxx		624 –
Merkmale, Varianten			
9. Kurzschluss-/Bruchsignalisierung			
Ausgangsverhalten bei Kurzschluss*/Fühler-/Leistungsbruch			
Ausgang → auf Anfangswert + 110% der Ausgangssignal-Spanne			
Ausgang [%]		G	0
Ein Wert zwischen – 5 und < 110; Wert in % der Ausgangsspanne angeben, z.B. entspricht bei Ausgang 4 ... 20 oder 20 ... 4 mA; – 5% = 3,2 mA und 110% = 21,6 mA			
Ausgang auf letztem Messwert halten			
		G	2
Ohne Signalisierung			
		G	A
* Kurzschluss-Signalisierung nur aktiv bei Messart RTD ≥ 100 Ω bei 0 °C, Anschluss Drei- oder Vierleiter			
10. Ausgangs-Zeitverhalten			
Einstellzeit standard, ca. 2 s			
Einstellzeit (zulässige Werte gemäss Tabelle 1) [s]		G	0
			9
11. Netzbrumm-Unterdrückung			
Umgebungs-Frequenz 50 Hz			
			0
Umgebungs-Frequenz 60 Hz			
		G	1
12. Prüfprotokoll			
Ohne Prüfprotokoll			
			0
Prüfprotokoll Deutsch			
		G	D
Prüfprotokoll Englisch			
		G	E

Zeilen mit Buchstaben unter «nicht möglich» sind nicht kombinierbar mit vorgängigen Zeilen mit gleichem Buchstaben unter «Sperrcode».

Tabelle 7: Messbereich-Grenzen

Widerstands-thermometer		Thermoelemente											
Pt100	Ni100	B	E	J	K	L	N	R	S	T	U	C ¹⁾	D ²⁾
– 200 bis 850	– 60 bis 250	0 bis 1820	– 270 bis 1000	– 210 bis 1200	– 270 bis 1372	– 200 bis 900	– 270 bis 1300	– 50 bis 1769	– 50 bis 1769	– 270 bis 400	– 200 bis 600	0 bis 2315	0 bis 2315
ΔR min. 15 Ω bei Endwert ³⁾ ≤ 400 Ω ΔR min. 150 Ω bei Endwert > 400 Ω max. Endwert 4000 Ω $\frac{\text{Anfangswert}}{\Delta R} \leq 10$		ΔU min. 2 mV, max. 80 mV $\frac{\text{Anfangswert}}{\Delta U} \leq 10$											

¹⁾ W5 Re W26 Re (ASTM E 988-90)

²⁾ W3 Re W25 Re (ASTM E 988-90)

³⁾ Bei Zweileiteranschluss setzt sich der Endwert aus dem Messendwert [Ω] plus dem Gesamt-Leitungswiderstand zusammen.

SINEAX V624, Programmierbarer Temperatur-Messumformer für RTD und TC Eingänge

Elektrische Anschlüsse

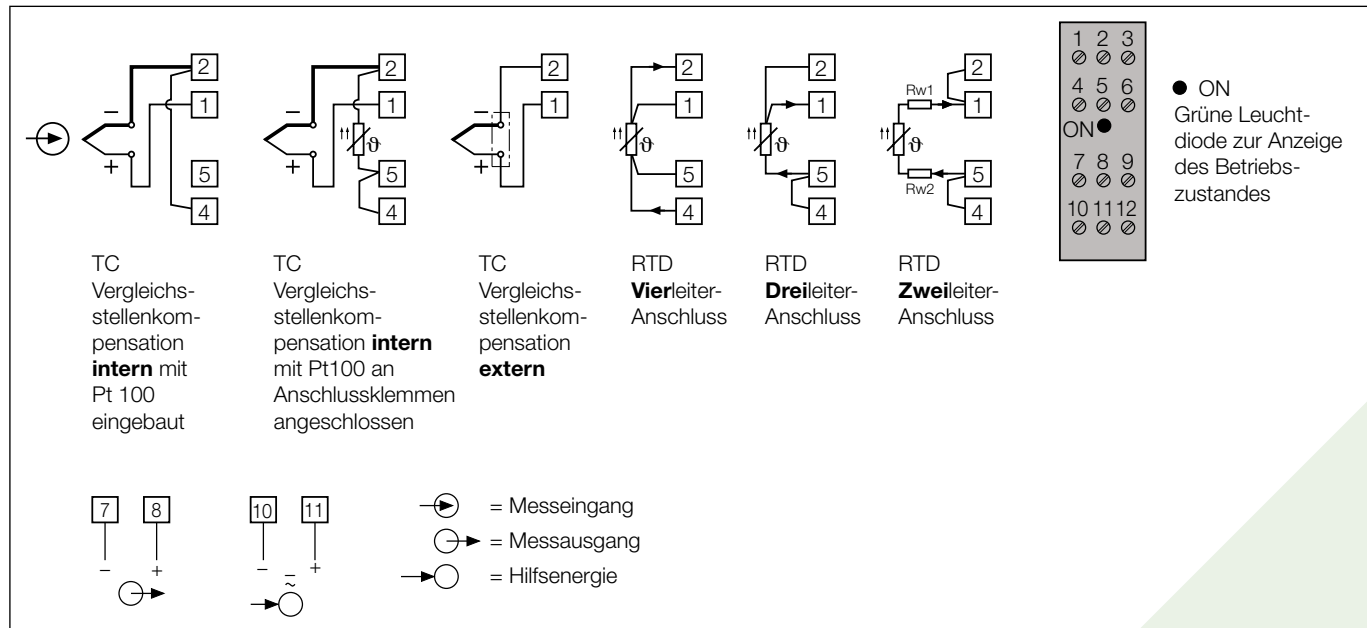


Tabelle 8: Zubehör und Einzelteile

Beschreibung	Bestell-Nummer
Programmierkabel PK610 	137 887
Zusatzkabel für SINEAX Typ V624 	141 416
Konfigurations-Software V 600 <i>plus</i> für SINEAX V608, VK616 und V624 Windows 3.1x, 95, 98, NT und 2000 auf CD in deutscher, englischer, französischer, spanischer, italienischer und niederländischer Sprache (download kostenlos unter www.camillebauer.com) Darüber hinaus enthält die CD alle zur Zeit verfügbaren Konfigurations-Programme für Camille Bauer Produkte	146 557
Betriebsanleitung V624 Bd in deutscher Sprache	141 995
Betriebsanleitung V624 Bf in französischer Sprache	142 109
Betriebsanleitung V624 Be in englischer Sprache	142 159

Normales Zubehör

- 1 Betriebsanleitung in Deutsch, Französisch und Englisch
- 1 Baumusterprüfbescheinigung (nur für Geräte in Zündschutzart «Eigensicherheit»)

SINEAX V624, Programmierbarer Temperatur-Messumformer für RTD und TC Eingänge

Mass-Skizzen

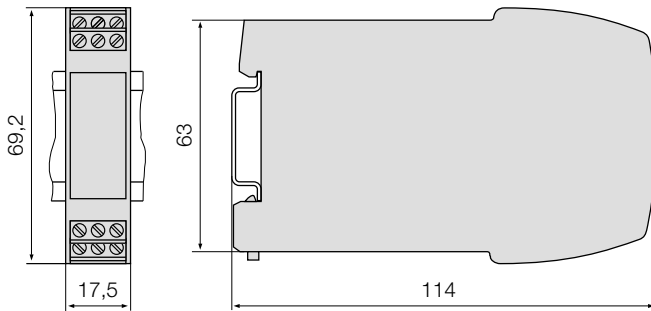


Bild 3. SINEAX V 6624 im Tragschienengehäuse **P12/17** auf Hutschiene (35 x 15 mm oder 35 x 7,5 mm, nach EN 50022) aufgeschnappt, Anschluss-Schraubklemmen nicht steckbar.

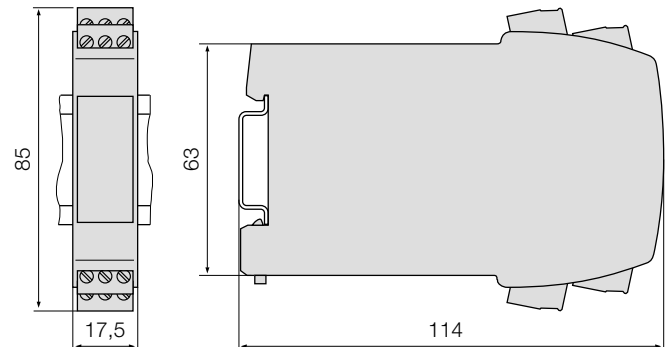


Bild 4. SINEAX V624 im Tragschienengehäuse **P12/17 St** auf Hutschiene (35 x 15 mm oder 35 x 7,5 mm, nach EN 50022) aufgeschnappt, Anschluss-Schraubklemmen steckbar

 **CAMILLE BAUER**

Auf uns ist Verlass.

Camille Bauer AG
Aargauerstrasse 7
CH-5610 Wohlen / Schweiz
Telefon: +41 56 618 21 11
Telefax: +41 56 618 35 35
info@camillebauer.com
www.camillebauer.com