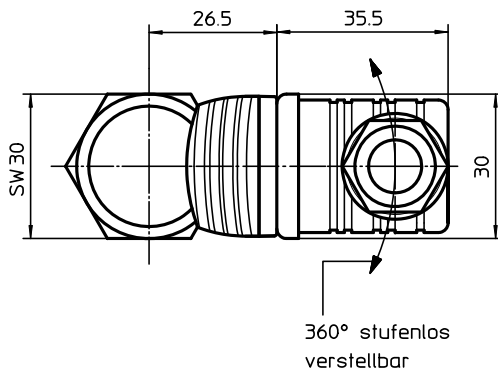
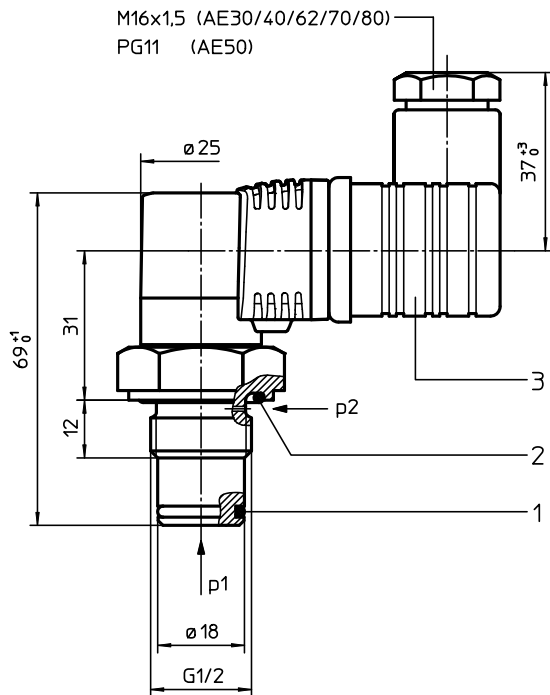


# VERSCHMUTZUNGSANZEIGER

Baureihe AE (elektrisch / optisch-elektrisch, Gewindeausführung)

Blatt-Nr.  
**1615 Q**



## 1. Verschmutzungsanzeiger AE

### 1.1. Typenschlüssel: (auch Bestellbeispiel)

**AE. 30. 1,5. P. - -**

|   |   |   |   |   |   |
|---|---|---|---|---|---|
| 1 | 2 | 3 | 4 | 5 | 6 |
|---|---|---|---|---|---|

#### 1 Baureihe:

AE = Verschmutzungsanzeige elektrisch / optisch-elektrisch

#### 2 Variante:

30-80 = siehe Tabelle

#### 3 Schaltdruckdifferenz: Δp-Nenn

0,6 = 0,6 bar (Spezialausführung)  
0,8 = 0,8 bar (Spezialausführung)  
1,5 = 1,5 bar  
2,5 = 2,5 bar  
5,0 = 5,0 bar

#### 4 Dichtungswerkstoff:

P = Perbunan (NBR)  
V = Viton (FPM)

#### 5 Werkstoff:

- = Standard (Aluminium)  
VA = Edelstahl

#### 6 Ausführung:

- = Standard

## 2. Technische Daten:

Temperaturbereiche

- Betriebstemperatur: -10°C bis +80°C  
(kurzzeitig +100°C)

- Druckbelastbar: -30°C bis +100°C

- Überlebenstemperatur: -40°C bis +100°C

Maximaler Betriebsdruck: 420 bar (Edelstahl)  
220 bar (Aluminium)

Maximale Druckdifferenz: 160 bar

Ermüdungsfestigkeit: max. 1 Mio Lastwechsel  
für Aluminium

| Variante | Leuchtanzeige        | Kontaktart | Betriebsspannung             | max. Schaltleistung<br>(ohmsche Last) | max. Schaltstrom<br>(ohmsche Last)               | Anschlussart<br>Schutzart                       |
|----------|----------------------|------------|------------------------------|---------------------------------------|--|---|
| 30       | -                    | Wechsler   | max. 175V DC<br>max. 125V AC | 3 VA<br>3 Watt                        | 0,25 A<br>0,25 A                                 | Leitungsdose nach<br>DIN 43650-BauformA/ISO4400 |
| 40       | -                    |            | max. 175V DC<br>max. 230V AC | 20 VA<br>10 Watt                      | 1,0 A<br>0,5 A                                   |   |
| 50       | 1x LED <sup>1)</sup> |            | 120V AC/DC                   | 3 Watt/VA                             | 0,025 A bei 120V AC/DC                           | IP 65 nach DIN EN 60529                         |
| 62       | 1x LED               |            | 110...230V AC/DC             | 20 Watt/VA                            | 0,180 A bei 110V AC/DC<br>0,090 A bei 230V AC/DC |   |
| 70       | 2x LED               |            | 24V DC                       | 3 VA                                  | 0,080 A bei 24V DC                               |   |
| 80       | 2x LED               |            | 24V DC                       | 20 VA                                 | 0,750 A bei 24V DC                               |   |

<sup>1)</sup> LED = Leuchtdiode

Abmessungen: mm

EDV 05/19

Maß- bzw. Konstruktionsänderungen vorbehalten!

### 3. Ersatzteile:

| Teil | Stück | Benennung                       | Abmessung                  | Artikel-Nr.  | Variante            |
|------|-------|---------------------------------|----------------------------|--------------|---------------------|
| 1    | 1     | O-Ring                          | 14 x 2                     | 304342 (NBR) | Varianten 30 - 80   |
|      |       |                                 |                            | 304722 (FPM) |                     |
| 2    | 1     | O-Ring                          | 22 x 2                     | 304708 (NBR) |                     |
|      |       |                                 |                            | 304721 (FPM) |                     |
| 3    | 1     | Leitungsdose                    | DIN 43650-BauformA/ISO4400 | 312492       | Varianten 30 und 40 |
|      | 1     | Leitungsdose mit LED 24V        |                            | 315012       | Varianten 70 und 80 |
|      | 1     | Leitungsdose mit LED 120V       |                            | 315010       | Variante 50         |
|      | 1     | Leitungsdose mit LED 110...230V |                            | 332235       | Variante 62         |

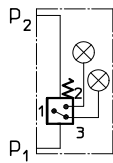
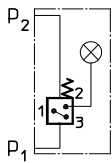
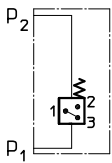
### 4. Schaltbilder:

hydraulisch-elektrisches Symbol

Varianten 30 und 40

Varianten 50 und 62

Varianten 70 und 80



Anschlussbelegung für LED

Variante 50

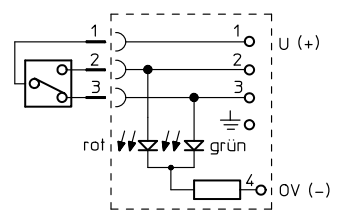
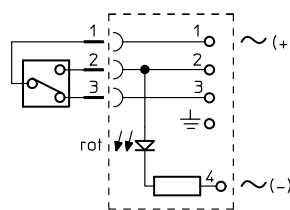
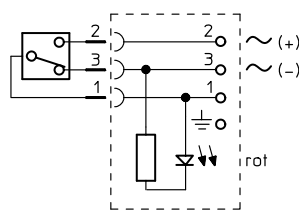
Variante 62

Varianten 70 und 80

LED 120V, ~

LED 110...230V, ~

LED 24V, U= +24DC



p<sub>1</sub> = Messanschluss Zulauf  
p<sub>2</sub> = Messanschluss Ablauf

### 5. Funktionsbeschreibung:

Die Verschmutzungsanzeiger mit der Bezeichnung AE 30 und AE 40 sind elektrische Druckdifferenzanzeiger.

Die Verschmutzungsanzeiger mit der Bezeichnung AE 50 bis AE 80 sind kombinierte optische und elektrische Druckdifferenzanzeiger.

Diese Druckdifferenzanzeiger können an alle Druckfilter (p ≤ 420 bar Edelstahl, p ≤ 220 bar Aluminium) angebaut werden, für die eine entsprechende Zuordnung auf dem jeweiligen Maßblatt vorgesehen ist. Mit zunehmender Verschmutzung des Filterelementes vergrößert sich die Differenz zwischen dem Zulaufdruck p<sub>1</sub> und Ablaufdruck p<sub>2</sub> des Filters. Abhängig von dieser Druckdifferenz und unabhängig vom Betriebsdruck werden in den Verschmutzungsanzeigern:

- AE 30 und AE 40 zwei elektrische Signale (Schließer/Öffner) ausgelöst
- AE 50 und AE 62 zwei elektrische Signale (Schließer/Öffner) ausgelöst und ein optisches Signal gebildet
- AE 70 und AE 80 zwei elektrische Signale (Schließer/Öffner) ausgelöst und zwei optische Signale gebildet.

Ein mit dem Zulauf- und Ablaufdruck belasteter Messkolben bewegt sich druckdifferenzabhängig gegen eine Messfeder. Wegabhängig schaltet ein im Messkolben integrierter Permanentmagnet einen Reedkontakt (Magnetschalter) und löst das elektrische Signal aus. Die elektrische und optische Anzeige erfolgen beim angegebenen Schalldruck als digitales Signal.

Verschmutzungsanzeiger der Varianten 50 bis 80 sind mit zusätzlichen Leuchtanzeigen ausgerüstet. Das optische Leuchtsignal wird entsprechend der gewählten Ausführung in der transluzenten Abdeckplatte der Leitungsdose am Verschmutzungsanzeiger sichtbar.

Bei den Verschmutzungsanzeigern:

- AE 50 und AE 62 signalisiert die rote Leuchtdiode den notwendigen Filterelementwechsel
- AE 70 und AE 80 signalisiert die grüne Leuchtdiode den normalen Betriebszustand (Filterelement noch nicht unzulässig verschmutzt) und die rote Leuchtdiode den notwendigen Filterelementwechsel.

Die Verschmutzungsanzeiger sind konform mit Schutzklasse 2 nach DIN EN 61140.

### 6. Betriebsanleitung:

Im Normalfall werden die Filter mit dem Verschmutzungsanzeiger ausgerüstet ausgeliefert. Bei Nachrüstung ist das Filter vom Betriebsdruck zu entlasten, die in der Einschraubbohrung für die Verschmutzungsanzeige befindliche Verschlusschraube zu demontieren und die Verschmutzungsanzeige in diese Bohrung einzuschrauben (Anzugsmoment 100 Nm Edelstahl, 80 Nm Aluminium).

Es ist auf das Vorhandensein und den richtigen Sitz der Dichtelemente

- O-Ring 22 x 2 und
- O-Ring 14 x 2

sowie auf eine schmutzfreie Montage zu achten. Die elektrischen Kontakte sind entsprechend dem auf dem Typenschild der Verschmutzungsanzeige befindlichen Schaltsymbol anzuschließen.

### 7. Wartung:

Das Gerät ist wartungsfrei, es ist jedoch darauf zu achten, dass keine Reinigungs- und Lösungsmittel an die transluzente Kappe der optischen Anzeige gelangen.