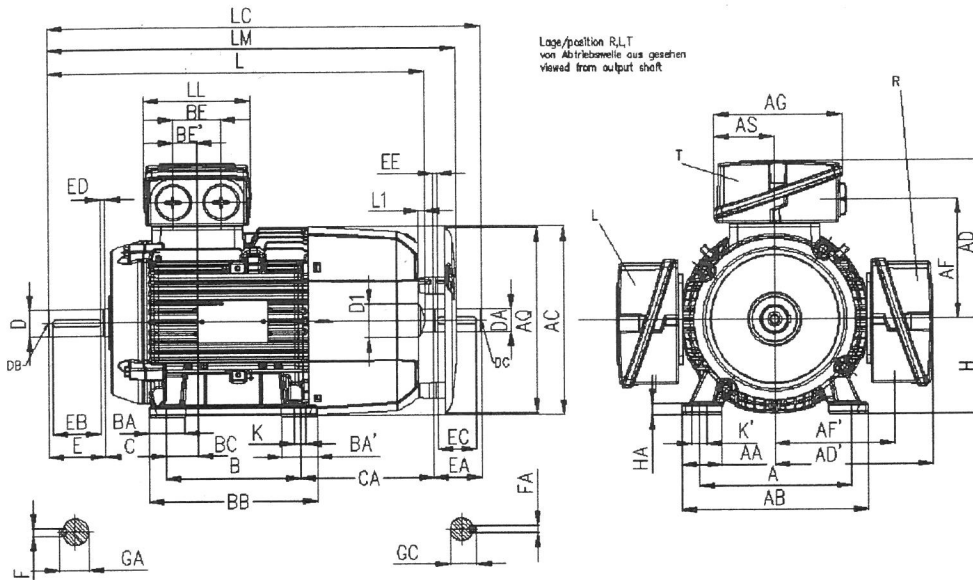


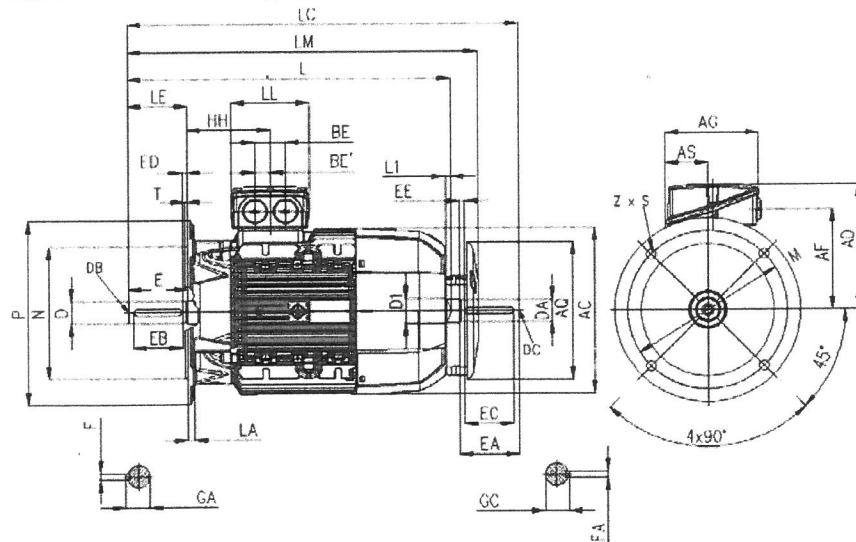
Abmaße

dimensions

Bauform IM B3 type of construction IM B3



Bauform IM B5 und IM V1 type of construction IM B5 and IM V1



Die Flanschabmaße LA, M, N, P, S, T, Z der Bauformen B5, B14a und B14b finden sie auf der letzten Seite in diesem Abschnitt

The flange dimensions LA, M, N, P, S, T, Z of the construction types B5, B14a and B14b are located on the last page of this chapter

Motor motor	Maßbezeichnung nach IEC Declaration according to IEC																							
Baugröße Frame size	Polzahl poles	A	AA	AB	AC	AD	AD'	AF	AF'	AG	AQ	AS	B	BA	BA'	BB	BC	BE	BE'	C	CA	H	HA	Y
80 M	2, 4	125	30,5	150	159	121	-	96,5	-	93	-	43	100	32	-	118	23	-	18	50	-	80	8	41
90 S	2, 4	140	30,5	165	178	126	-	101,5	-	93	-	43	100	33	-	143	22,5	-	18	56	-	90	10	47
90 L	2, 4	140	30,5	165	178	126	-	101,5	-	93	-	43	125	33	-	143	22,5	-	18	56	-	90	10	47
100 L	2, 4, 6	160	42	196	198	166	166	125,5	125,5	135	195	63,5	140	37,5	-	176	33,5	50	25	63	141	100	12	45
112 M	2, 4, 6	190	46	226	222	177	177	136,5	136,5	135	195	63,5	140	35,4	-	176	26	50	25	70	129,7	112	12	52
132 S	2, 4, 6	216	53	256	262	202	202	159,5	159,5	155	260	70,5	140	38	76	218	26,5	48	24	89	128,5	132	15	69
132 M	2, 4, 6	216	53	256	262	202	202	159,5	159,5	155	260	70,5	178	38	76	218	26,5	48	24	89	128,5	132	15	69
132 M _{XL}	2, 4, 6	216	53	256	262	202	202	159,5	159,5	155	260	70,5	178	38	-	218	26,5	48	24	89	178,5	132	15	69
160 M	2, 4, 6	254	60	300	314	236,5	236,5	190	190	175	260	77,5	210	44	89	300	47	57	28,5	108	148	160	18	85
160 L	2, 4, 6	254	60	300	314	236,5	236,5	190	190	175	260	77,5	254	44	89	300	47	57	28,5	108	148	160	18	85

© Vervielfältigung und Verbreitung - auch auszugsweise - nur mit schriftlicher Genehmigung! © reproduction and distribution - even in part - only with written permission
Technische Änderungen und Irrtümer behalten wir uns vor (auch ohne Ankündigung)! Subject to change without prior notice, errors may occur

IEC Käfigläufermotoren IEC squirrel-cage motors

Eigengekühlte Energiesparmotoren Self-ventilated energy saving motors
 „Premium Efficiency“ IE3 - IEC 60034-30:2008

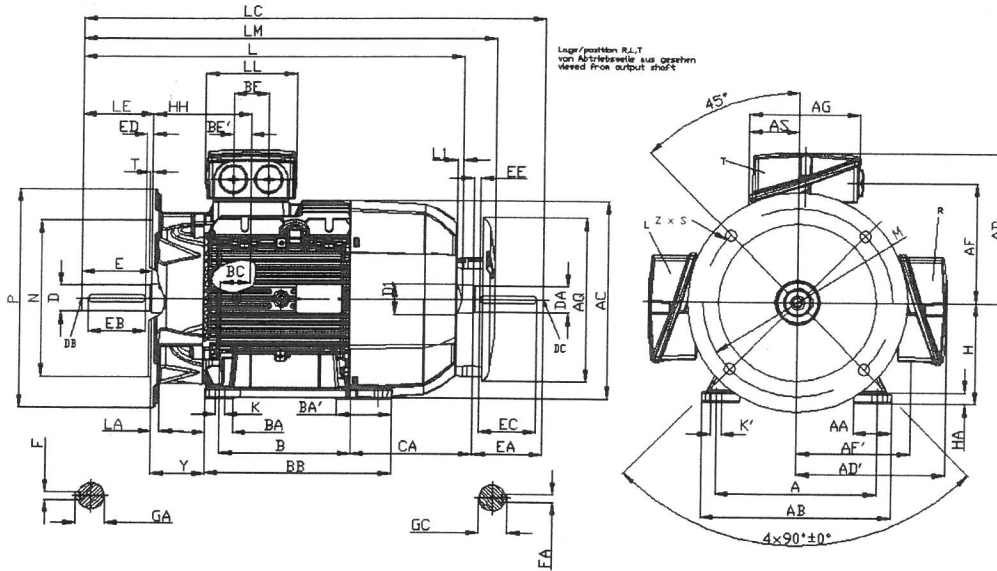
Motorenreihe 1TZ9 Aluminium

Motor line 1TZ9 aluminum

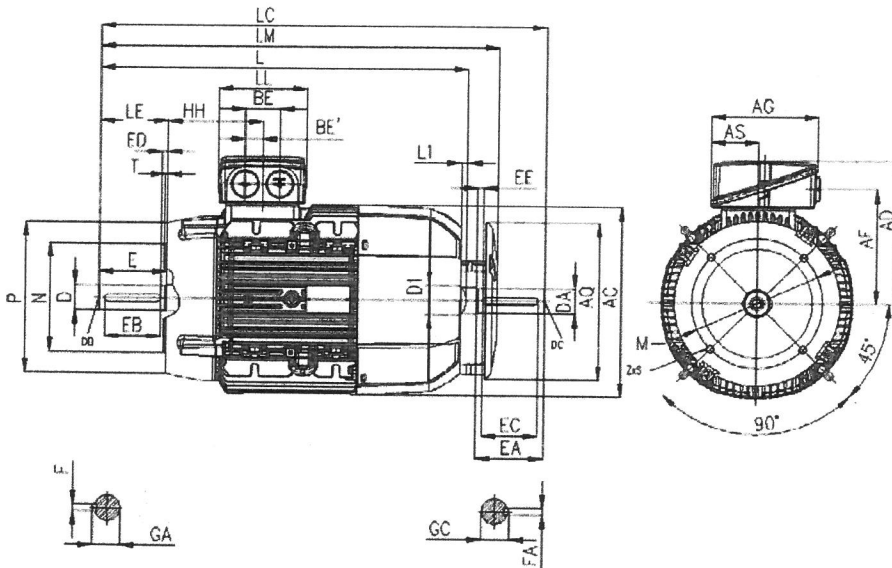
Abmaße

dimensions

Bauform IM B35 type of construction IM B35



Bauform IM B14 type of construction IM B14



Die Flanschabmaße LA, M, N, P, S, T, Z der Bauformen B5, B14a und B14b finden sie auf der letzten Seite in diesem Abschnitt

The flange dimensions LA, M, N, P, S, T, Z of the construction types B5, B14a and B14b are located on the last page of this chapter

Motor motor	Maßbezeichnung nach IEC Declaration according to IEC										DE (AS)- Wellenende DE – front shaft end					NDE (BS)- Wellenende NDE – rear shaft end								
Baugröße Frame size	Polzahl poles	HH	K	K'	L	L1	D1	LC	LL	LM	D	DB	E	EB	ED	F	GA	DA	DC	EA	EC	EE	FA	GC
80 M	2, 4	73	9,5	13,5	i.V.	-	-	-	79	-	19	M6	40	32	4	6	21,5	19	M6	40	32	4	6	21,5
90 S	2, 4	78,5	10	14	i.V.	-	-	-	79	-	24	M8	50	40	5	8	27	19	M6	40	32	4	6	21,5
90 L	2, 4	78,5	10	14	i.V.	-	-	-	79	-	24	M8	50	40	5	8	27	19	M6	40	32	4	6	21,5
100 L	2, 4, 6	96,5	12	16	395,5	7	32	454	112	428,5	28 j6	M10	60	50	5	8	31	24 j6	M8	50	40	5	8	27
112 M	2, 4, 6	96	12	16	389	7	32	450	112	422	28 j6	M10	60	50	5	8	31	24 j6	M8	50	40	5	8	27
132 S	2, 4, 6	115,5	12	16	465	8,5	39	535,5	130	516,5	38 k6	M12	80	70	5	10	41	28 j6	M10	60	50	5	8	31
132 M	2, 4, 6	115,5	12	16	465	8,5	39	535,5	130	516,5	38 k6	M12	80	70	5	10	41	28 j6	M10	60	50	5	8	31
132 M _{XL}	2, 4, 6	115,5	12	16	515	8,5	39	585,5	130	566,5	38 k6	M12	80	70	5	10	41	28 j6	M10	60	50	5	8	31
160 M	2, 4, 6	155	15	19	604	10	45	730	145	654	42 k6	M16	110	90	10	12	45	42 k6	M16	110	90	10	12	45
160 L	2, 4, 6	155	15	19	604	10	45	730	145	654	42 k6	M16	110	90	10	12	45	42 k6	M16	110	90	10	12	45