

Datenblatt

DS13

Differenzdruckschalter



Anwendung

Differenzdruck-Schaltgeräte der Baureihe DS13 eignen sich für Überdruck-, Unterdruck- und Differenzdruck-Überwachungen an Behältern, Hydraulik- und Pneumatikanlagen, Filtern und Verdichtern.

Neben der hohen Wiederholgenauigkeit der Schaltpunkte sind der robuste Aufbau und die lange Lebensdauer besonders hervorzuheben.

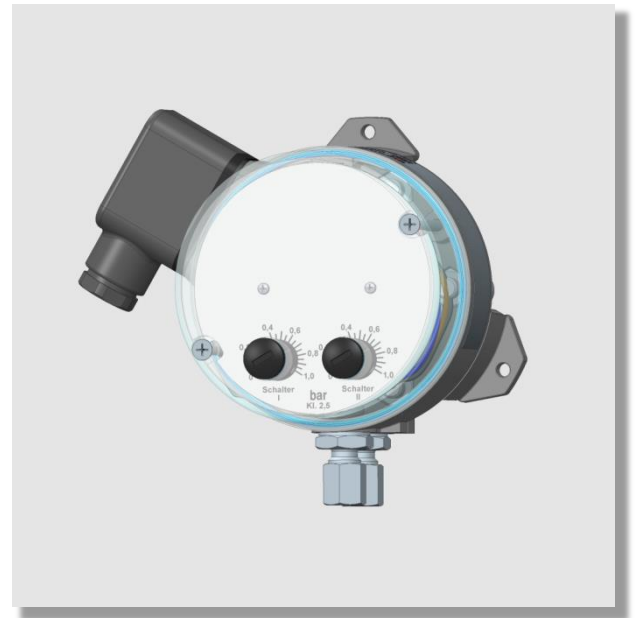
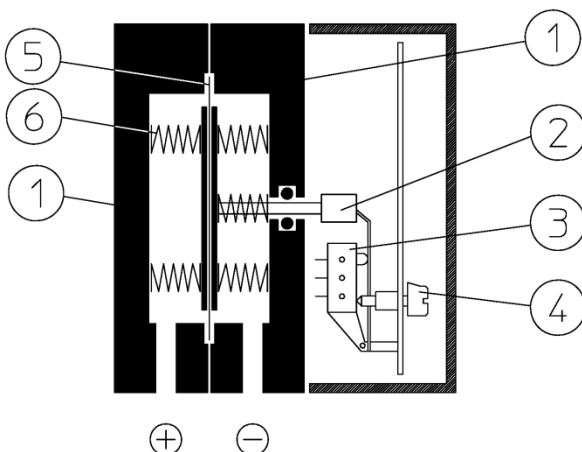
Druckkammer und Messmembran sind in verschiedenen Materialien lieferbar. Hierdurch wird eine Anpassung der Geräte an die unterschiedlichsten Anforderungen möglich.

Aufbau und Wirkungsweise

Als Grundgerät für dieses Mess- und Schaltgerät wird ein robustes und unempfindliches Membranmesswerk verwendet, das sich für Überdruck-, Unterdruck- und Differenzdruck-Messungen eignet. In allen drei Messanwendungen arbeiten die Geräte nach dem gleichen Messprinzip.

In Ruhelage sind die Federkräfte beiderseits der Membrane ausgeglichen. Durch den zu messenden Druck oder Differenzdruck entsteht an der Membrane eine einseitige Kraft, die das Membransystem bis zum Ausgleich der Federkräfte gegen die Messbereichsfedern verschiebt. Bei Überlastung stützt sich die Membrane gegen metallische Anlageflächen ab. Ein zentrisch angeordneter Stößel überträgt die Bewegung des Membransystems auf die Betätigungselemente der Mikroschalter.

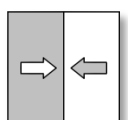
Funktionsschema



Wesentliche Merkmale

- hohe Wiederholgenauigkeit der Schaltpunkte
- lange Lebensdauer
- hohe Überlastsicherheit
- vielfältige Einsatzmöglichkeiten

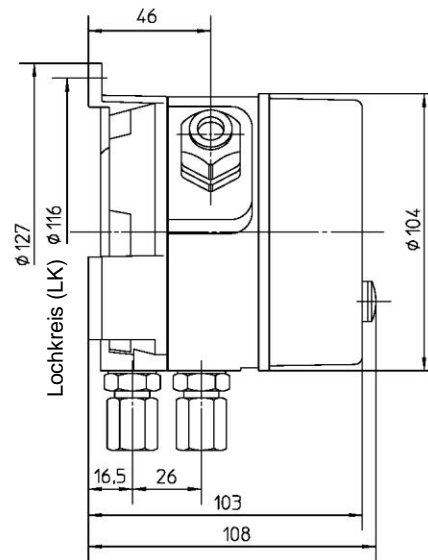
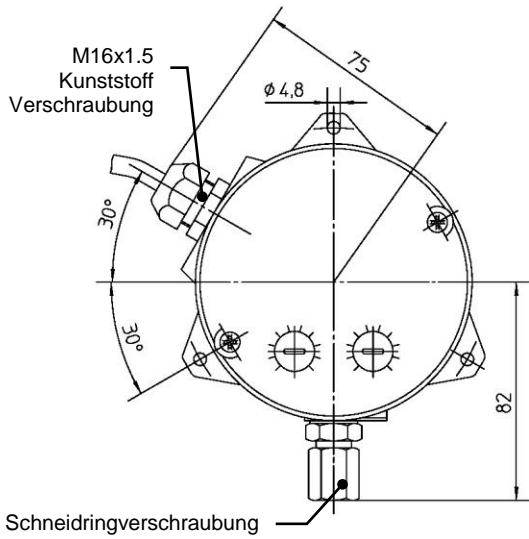
Pos	Beschreibung
1	Druckkammer
2	Stößel
3	Mikroschalter
4	Betätigungselement mit Richtwertskala
5	Messmembran
6	Messfedern



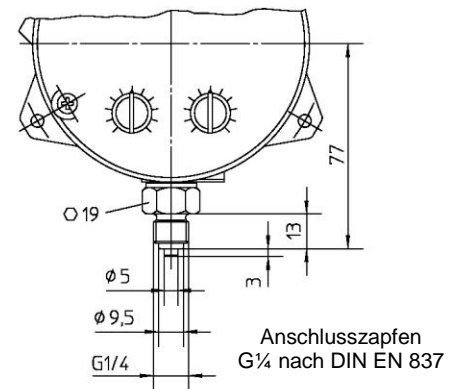
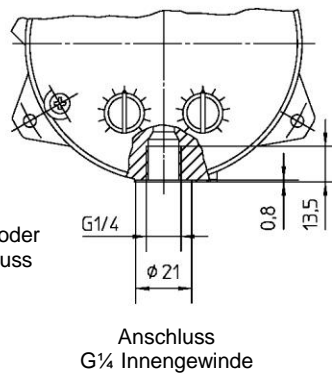
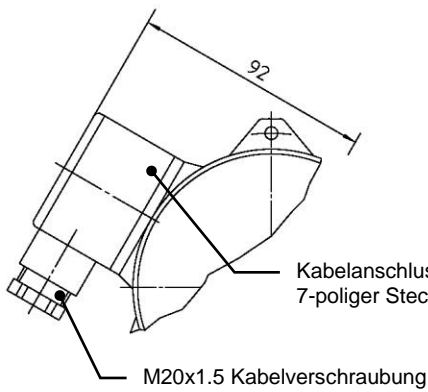
Technische Daten

	Allgemein	
zul. Umgebungstemperatur	-10 ... +70°C	
zul. Medientemperatur	-10 ... +70°	
zul. Lagertemperatur	-15 ... +75°C	
Schutzart des Gehäuses	IP55 gem. DIN EN 60529	
Gewicht	1,2 kg (Druckkammer aus Aluminium) 3,5 kg (Druckkammer aus Edelstahl 1.4305)	
	Messsystem	
Messbereiche ≤ 16 bar	Druckfeder-Messmembransystem, Membranen aus gewebeverstärkten Elastomeren	
Messbereiche 0 ... 25 bar	Plattenfeder-Messsystem, Plattenfeder aus DURATHERM®	
Messbereich	0... 400 mbar bis 0... 25 bar (siehe Bestellkennzeichen)	
Nennndruck des Messsystems	25 bar	
max. stat. Betriebsdruck	je nach Messbereich (siehe Bestellkennzeichen)	
max. Druckbelastung	einseitig überdrucksicher bis zum Nennndruck des Messsystems, (+) - und (-) -seitig, unterdrucksicher	
Messgenauigkeit	± 2,5% vom Messbereichsendwert	
Nullpunktverstellung	frontseitig in der Skala angeordnet	
	Schaltkontakte	
Kontaktausgang	1 oder 2 Mikroschalter mit 1 poligem Wechselkontakt	
Schaltpunkteinstellung	von außen an Richtwertskalen einstellbar	
Einstellgenauigkeit	ca. 5% vom Messbereichsendwert	
Schalthyserese	ca. 2,5% vom Messbereichsendwert	
Lastdaten / Kontakt	AC	DC
max. Schaltspannung	250 V	30 V
max. Schaltstrom	5 A	0,4 A
max. Schaltleistung	250 VA	10 W
	Anschlüsse	
Prozessanschluss	Innengewinde G1/4 Anschlusszapfen G1/4 B DIN EN 837 Schneidringverschraubungen für Rohre mit Ø 6, 8, 10, 12 mm aus Messing, Stahl verzinkt oder Chrom-Nickel-Stahl	
Elektrischer Anschluss	festverdrahtetes Nummernkabel Kabelanschlussdose 7-poliger Steckanschluss	
	Werkstoffe	
Druckkammer	Aluminium GkAlSi10(Mg), schwarz lackiert Aluminium GkAlSi10(Mg) mit HART-COAT®-Oberflächenschutz Chrom-Nickel-Stahl 1.4305	
Messmembran	Messmembran und Dichtungen aus NBR oder Viton® Plattenfeder aus DURATHERM® NiCrCo-Legierung	
Mediumberührte Innenteile	nichtrostender Stahl 1.4310, 1.4305	
Abdeckhaube	Makrolon	
	Montage	
	senkrechte Einbaulage Wandmontage mit drei Montagefüßen Rohranschluss, Druckanschlüsse entspr. (+) und (-) Symbolen	
	<ul style="list-style-type: none"> durch eingeschraubte Schneid- oder Klemmring-Verschraubung durch eingeschraubte Anschlusszapfen nach DIN EN 837 für Nippelverbindungen nach DIN 16284 	
	Zulassungen	
	EN 61508:2001 Funktionale Sicherheit sicherheitsbezogener elektrischer/elektronischer/ Programmierbarer elektronischer Systeme Anforderungen an SIL2	

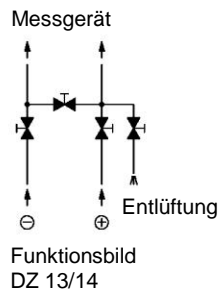
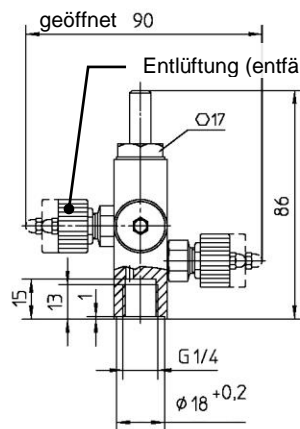
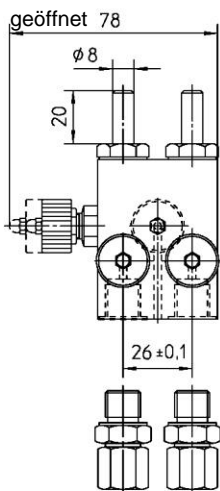
Maßzeichnungen (alle Abmessungen in mm sofern nicht anders angegeben)



DS13 Wandmontage (Standardausführung)

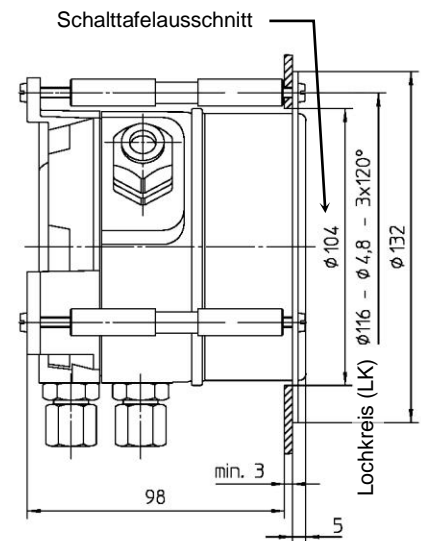


Elektro- Anschlussvarianten



Schneidringverschraubung

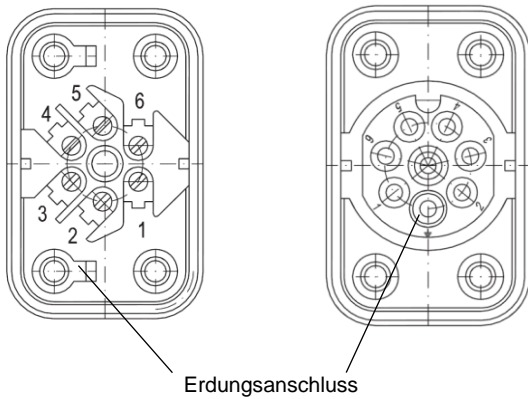
Prozess- Anschlussvarianten



DZ 13/14 Vierspindel-Ausgleichs- und Absperrventil

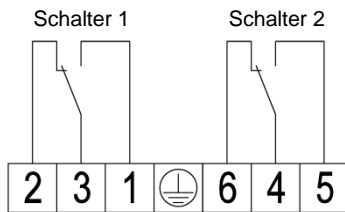
Schalttafelmontage

Kabeldose und Steckanschluss



Kabeldose

Steckanschluss



Nummernkabel

Bei Ausführungen mit Nummernkabel entsprechen die Klemmennummern den Kabelnummern.

Zubehör

- DZ11 Schalttafeleinbausatz Ø 132, bestehend aus Frontring, Distanzsäulen und Befestigungsschrauben.
- DZ13/14 Die Absperr- und Ausgleichsventile DZ13/14 in Drei- und Vierspindel-Ausführung können besonders vorteilhaft bei der Montage von Differenzdruckgeräten eingesetzt werden. Man verwendet sie z.B.:
- wenn eine Anlage drucklos gemacht oder außer Betrieb gesetzt werden soll.
 - bei Reparaturen oder Überprüfungen, um Differenzdruckgeräte innerhalb der betreffenden Anlagen vom Leitungsnetz zu trennen.

Die Absperrrichtungen können somit auch für Funktionskontrollen von Geräten vor Ort eingesetzt werden. Das DZ14 bietet zusätzlich zum DZ13 ein Entlüftungsventil um das angeschlossene Leitungssystem zu entlüften. Die Absperr- und Ausgleichsventile sind in der Nenndruckstufe PN40 ausgeführt. Als Gehäusewerkstoff können Aluminium, Messing oder Chrom-Nickel-Stahl 1.4301 gewählt werden. Für prozessseitige Anschlussverschraubungen oder Anschlussgewinde stehen verschiedene Druckanschlüsse (siehe Bestellkennzeichen) zur Verfügung.

Bestellkennzeichen

Differenzdruckschalter

Typ DS13

--	--	--	--	--	--	--	--

Messbereich	max. stat. Betriebsdruck						
0 ... 400.. mbar.....	...6 bar.....>	8	3				
0 ... 0,6.. bar.....	.10 bar.....>	0	1				
0 ... 1.. bar.....	.16 bar.....>	0	2				
0 ... 1,6.. bar.....	.25 bar.....>	0	3				
0 ... 2,5.. bar.....	.25 bar.....>	0	4				
0 ... 4.. bar.....	.25 bar.....>	0	5				
0 ... 6.. bar.....	.25 bar.....>	0	6				
0 ... 10.. bar.....	.25 bar.....>	0	7				
0 ... 16.. bar.....	.25 bar.....>	0	8				
0 ... 25.. bar.....	.25 bar.....>	0	9				
- 0,6 ... 0.. bar.....	.10 bar.....>	3	0				
- 1 ... 0.. bar.....	.16 bar.....>	3	1				
- 1 ... +0,6.. bar.....	.25 bar.....>	3	2				
- 1 ... +1,5.. bar.....	.25 bar.....>	3	3				
- 1 ... +3.. bar.....	.25 bar.....>	3	4				
- 1 ... +5.. bar.....	.25 bar.....>	3	5				
Messmembran /	Dichtung						
NBR.....	NBR.....>					N	
Viton®.....	Viton®.....>					V	
DURATHERM®.....	NBR (Mb 0-25 bar).....>					D	
DURATHERM®.....	Viton® (Mb 0-25 bar).....>					E	
Druckkammer							
Aluminium.....>						A	
Aluminium HART COAT®.....>						D	
Chrom-Nickel-Stahl 1.4305.....>						W	
Druckanschluss							
Innengewinde G1/4.....>		0	1				
Innengewinde 1/4 - 18 NPT.....>		0	4				
Anschlusszapfen mit Außengewinde G1/4 B Messing.....>		0	6				
Anschlusszapfen mit Außengewinde G1/4 B Chrom-Nickel-Stahl.....>		1	1				
Anschlusszapfen mit Außengewinde 1/4 - 18 NPT EXT Chrom-Nickel-Stahl.....>		1	4				
Schneidringverschraubung aus Stahl für 6 mm Rohr.....>		2	0				
Schneidringverschraubung aus Stahl für 8 mm Rohr*.....>		2	1				
Schneidringverschraubung aus Stahl für 10 mm Rohr.....>		2	2				
Schneidringverschraubung aus 1.4571 für 6 mm Rohr.....>		2	4				
Schneidringverschraubung aus 1.4571 für 8 mm Rohr*.....>		2	5				
Schneidringverschraubung aus 1.4571 für 10 mm Rohr.....>		2	6				
Schneidringverschraubung aus Messing für 6 mm Rohr.....>		2	8				
Schneidringverschraubung aus Messing für 8 mm Rohr*.....>		2	9				
Schneidringverschraubung aus Messing für 10 mm Rohr.....>		3	0				
Schaltglieder							
1 verstellbarer Mikroschalter.....>						A	
2 verstellbare Mikroschalter.....>						B	
Elektrischer Anschluss							
1 m langes Nummernkabel, fest verdrahtet.....>						1	
2,5 m langes Nummernkabel, fest verdrahtet.....>						2	
5 m langes Nummernkabel, fest verdrahtet.....>						5	
Kabelanschlussdose.....>						K	
Steckanschluss (7-polig).....>						W	

