

MODELES : 60 03 A / 80 03 A / 110 03 A

Références pour commander page B13.



Pincas cylindriques de précision en alliage léger, 2 mors à ouverture angulaire, serrage concentrique pour application demandant : force de serrage élevée, fiabilité, interchangeabilité, souplesse.

- Répétabilité : 0,02 mm.
- Alimentation de base, pneumatique 10 bars maxi (P).
- Possibilité d'alimenter sur le diamètre et par l'arrière.

OPTIONS :

- Alimentation hydraulique à 20 bars maxi (H).

Attention : les temps de cycles sont plus longs en hydraulique (nous consulter).

Les pincas hydrauliques (H) 20 bars maxi doivent impérativement être fixées sur leur support avant d'être alimentées.

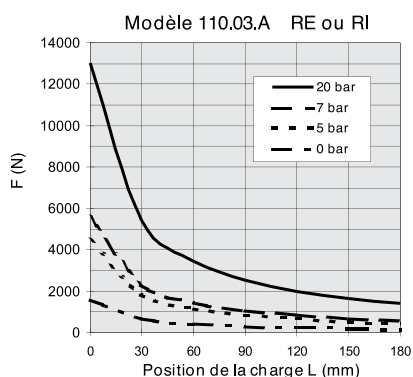
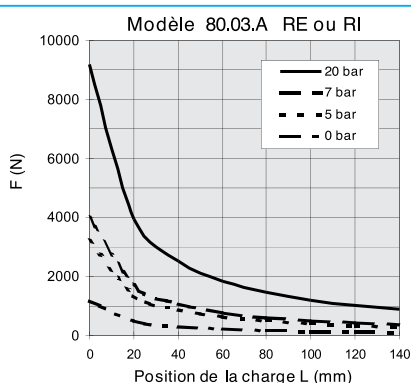
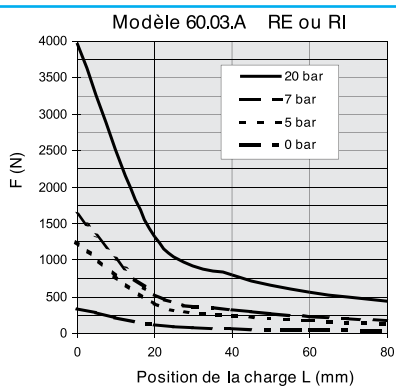
- Sécurité par ressorts pour serrage sur arbre (RE)
- Sécurité par ressorts pour serrage dans alésage (RI)

Pour l'utilisation de l'option ressort, une pression mini de 5 bars est nécessaire. Les ressorts permettent aussi d'utiliser les pincas en simple effet.

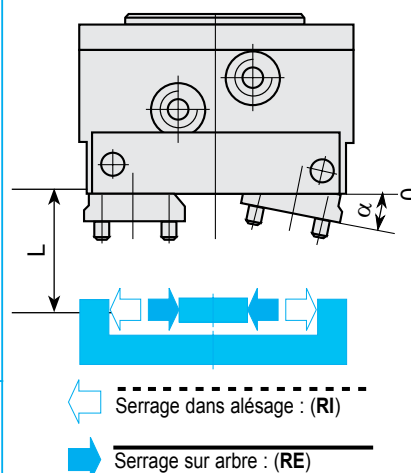
- Tige de détection (T) (voir page E8).
- Capteur intégré (K) (voir page E9).
- Protection par enveloppe (E) (nous consulter).
- Cylindre tandem (M) (voir page E9). Pour les temps de cycle de l'option tandem appliquer un facteur de 3 aux temps standards.

GAMME
PRECISION

E69



F (N) : Somme des forces (Newton) transmises par les mors sur la pièce avec ressorts comprimés à mi-course (α : 2).



α (degrés) : déplacement des mors.

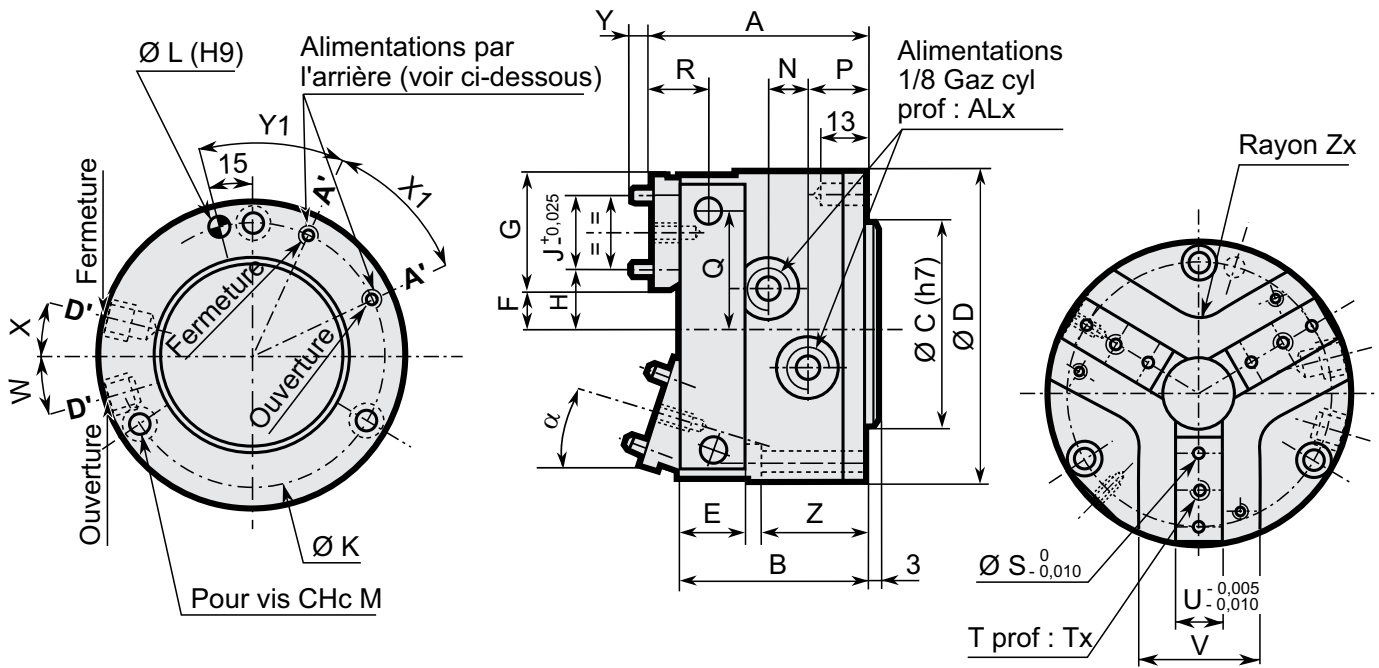
L (mm) : position de la charge.

* Pour une valeur de L supérieure à celle indiquée dans les courbes, nous consulter.

La courbe F à 0 bar correspond à la force des ressorts de sécurité.

Nota : pour trouver la force de serrage des pincas sans ressort de sécurité sur les courbes, lire la valeur à la pression désirée (ex. : 7 bars) et soustraire la valeur des ressorts de sécurité (courbe à 0 bar).

MODÈLE	Angle d'ouverture par mors α (degrés)	Couple (Nm) C6+R	Couple (Nm) C0+R	Temps d'ouverture (seconde)	Temps de fermeture (seconde)	Cylindrée (cm ³)	Masse (kg)
60 03 A	16,8°	13.5	4	0,07	0,07	12	0,38
80 03 A	15,9°	50	19	0,08	0,08	35	0,66
110 03 A	19,1°	94	36	0,10	0,10	87	1,71



MODÈLE	A	ALx	B	C	D	E	F	G	H	J	K	L	M	N	P	Q	R	S	T	Tx	U	V	W	X	X1	Y	Y1	Z	Zx
60 03 A	53	6	48	38,1	60	13	10	19	13	13	50,8	5	M4	5,5	16	24	10	3	M4	7	10	24	10°	25°	40°	5	40°	30	11
80 03 A	57	6	50	50,8	80	16	11,3	28,2	15,9	19,05	69,85	5	M5	5	16	31	15	3	M5	9	13	32	15°	15°	40°	5	40°	28,5	12,5
110 03 A	75	8	66	76,2	110	21	17	37	22,1	25,4	95,25	8	M8	16	16	40	21,5	5	M8	13	19	40			30°	11	45°	37	40

ÉTANCHÉITÉ POUR ALIMENTATION PAR L'ARRIÈRE :

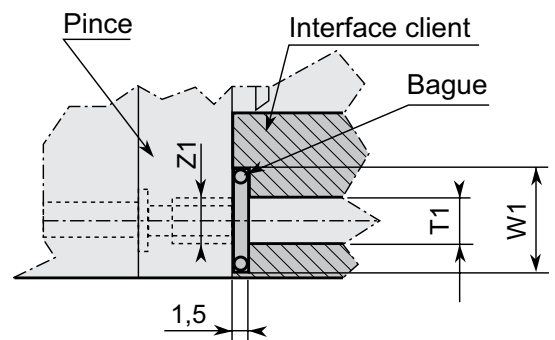
En standard, nos pinces sont prévues alimentées :

- sur le diamètre (D'),
- par l'arrière (A').

Elles sont livrées avec alimentations (D') libres et alimentations (A') obturées.

Pour l'utilisation des alimentations par l'arrière :

- enlever les vis STHc des alimentations (A'),
- obturer les alimentations (D') par bouchons standards,
- réaliser l'étanchéité ci-joint.



MODÈLE	Bague	T1	W1	Z1
60 03 A	Ø inter : 4 Ø tore : 1,5	3	7	M4
80 03 A	Ø inter : 4 Ø tore : 1,5	3	7	M4
110 03 A	Ø inter : 5 Ø tore : 1,5	4	8	M5