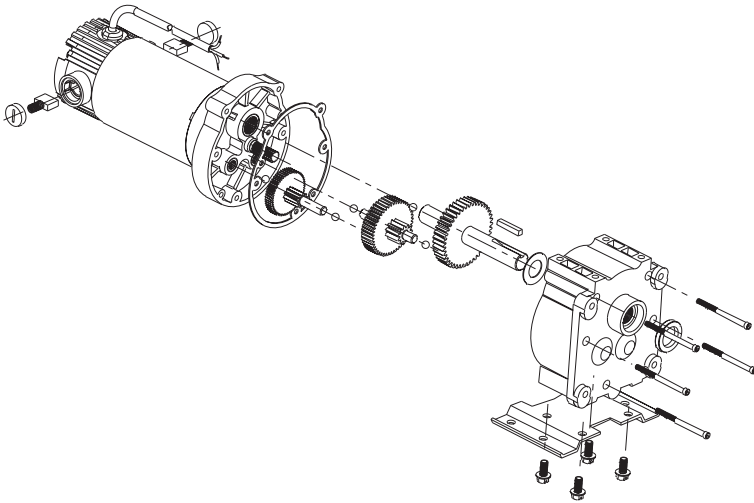


Dayton® Gearmotors

Refer to Form 85708 for General Operating and Safety Instructions.



E
N
G
L
I
S
H

E
S
P
A
Ñ
O
L

F
R
A
N
Ç
A
I
S

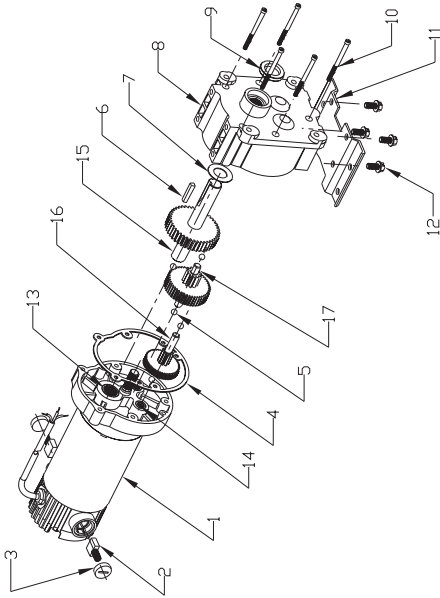
**1Z820B, 1Z822B, 1Z824B
1Z826C, 1Z831B, 1Z833B**

Repair Parts Manual

For Repair Parts, call 1-800-323-0620
24 hours a day - 365 days a year

Please provide the following information:

- Model number
- Serial number (if any)
- Part description and number as shown in parts list



Repair Parts Illustration

Repair Parts List

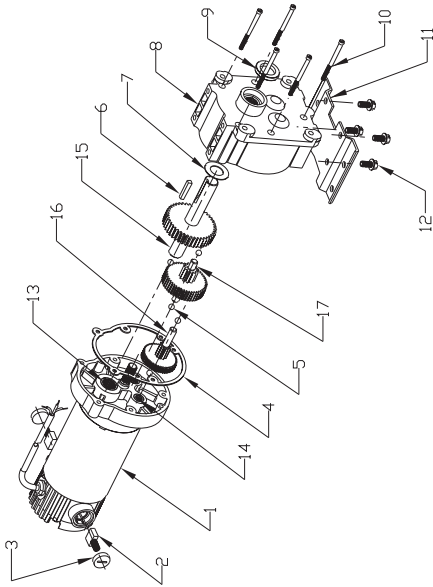
Reference Number	Description	Part Number for Models (quantity)				
		1Z820B	1Z822B	1Z824B	1Z826C	1Z831B
1	Motor	151-207-6001B (1)	151-207-6001B (1)	151-207-6001B (1)	151-207-6001B (1)	151-207-6001B (1)
2	Motor brush assembly	32-085-0002-000 (2)	32-085-0002-000 (2)	32-085-0002-000 (2)	32-085-0002-000 (2)	32-085-0002-000 (2)
3	Brush cap	32-024-0001-000 (2)	32-024-0001-000 (2)	32-024-0001-000 (2)	32-024-0001-000 (2)	32-024-0001-000 (2)
4	Gasket	127-200-0100 (1)	127-200-0100 (1)	127-200-0100 (1)	127-200-0100 (1)	127-200-0100 (1)
5	.255" dia. steel ball	908-110-2550 (5)	908-110-2550 (5)	908-110-2550 (5)	908-110-2550 (5)	908-110-2550 (5)
6	.1875/1.885" SQ. Key special	130-200-9000 (1)	130-200-9000 (1)	130-200-9000 (1)	130-200-9000 (1)	130-200-9000 (1)
7	Spacer 1.115 X .627 X .031"	109-485-0120 (1)	109-485-0120 (1)	109-485-0120 (1)	109-485-0120 (1)	109-485-0120 (1)
8	Housing	101-200-0130B (1)	101-200-0130B (1)	101-200-0130B (1)	101-200-0130B (1)	101-200-0120B (1)
9	Output oil seal	902-101-8411 (1)	902-101-8411 (1)	902-101-8411 (1)	902-101-8411 (1)	902-101-8411 (1)
10	Screw/MS57.5mm long top head "capitite"	870-295-5573 (5)	870-295-5573 (5)	870-295-5573 (5)	870-295-5573 (5)	870-295-5573 (5)
11	Foot plate	125-287-0200B (1)	125-287-0200B (1)	125-287-0200B (1)	125-287-0200B (1)	125-287-0200B (1)
12	Foot plate screws	816-104-5081 (4)	816-104-5081 (4)	816-104-5081 (4)	816-104-5081 (4)	816-104-5081 (4)
13	5/8 x 13/16 x 1/2" Needle bearing	900-410-1062 (2)	900-410-1062 (2)	900-410-1062 (2)	900-410-1062 (2)	900-410-1062 (2)
14	5/16 x 1/2 x 7/16" Needle bearing	900-410-1031 (4)	900-410-1031 (4)	900-410-1031 (4)	900-410-1031 (2)	900-410-1031 (2)
15	Low speed sub-assembly	144-527-0110 (1)	144-527-0110 (1)	144-527-0110 (1)	144-527-0110 (1)	144-527-0110 (1)
16	High speed sub-assembly	146-300-0003 (1)	146-300-0003 (1)	146-525-0130 (1)	146-525-0130 (1)	146-300-0018 (1)
17	Intermediate speed sub-assembly	145-257-0020 (1)	145-257-0023 (1)	N/A	N/A	N/A

For Repair Parts, call 1-800-323-0620

24 hours a day - 365 days a year

Please provide the following information:

- Model number
- Serial number (if any)
- Part description and number as shown in parts list



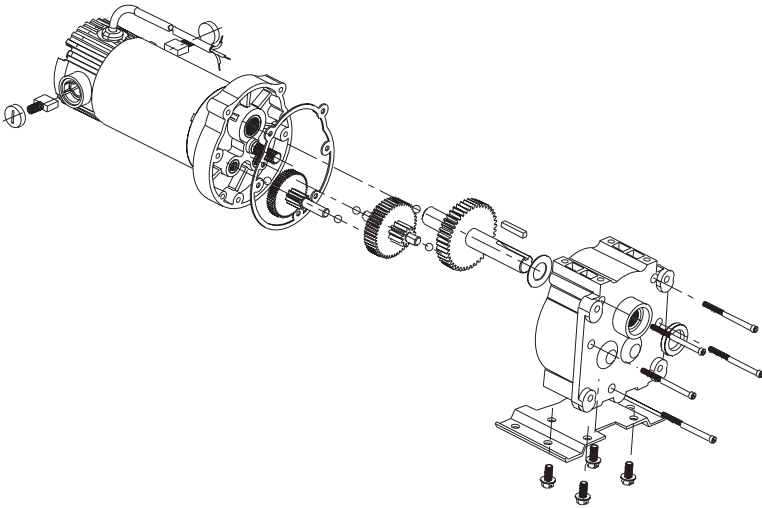
Repair Parts Illustration

Repair Parts List

Reference Number	Description	Part Number for Models (quantity)										
		4Z130C	4Z383B	4Z129C	4Z382C	4Z381B	4Z128B					
1	Motor	151-201-4201B (1)	151-201-4201B (1)	151-201-4201B (1)	151-201-4201B (1)	151-201-4201B (1)	151-201-4201B (1)					
2	Motor brush assembly	32-085-0003-000 (2)	32-085-0003-000 (2)	32-085-0003-000 (2)	32-085-0003-000 (2)	32-085-0003-000 (2)	32-085-0003-000 (2)					
3	Brush cap	32-024-0001-000 (2)	32-024-0001-000 (2)	32-024-0001-000 (2)	32-024-0001-000 (2)	32-024-0001-000 (2)	32-024-0001-000 (2)					
4	Gasket	127-200-0100 (1)	127-200-0100 (1)	127-200-0100 (1)	127-200-0100 (1)	127-200-0100 (1)	127-200-0100 (1)					
5	.255" Dia. steel ball	908-110-2550 (5)	908-110-2550 (5)	908-110-2550 (5)	908-110-2550 (5)	908-110-2550 (5)	908-110-2550 (5)					
6	.1875/1855" SQ. Key special	130-200-9000 (1)	130-200-9000 (1)	130-200-9000 (1)	130-200-9000 (1)	130-200-9000 (1)	130-200-9000 (1)					
7	Spacer 1.115 X .627 X .031"	109-485-0120 (1)	109-485-0120 (1)	109-485-0120 (1)	109-485-0120 (1)	109-485-0120 (1)	109-485-0120 (1)					
8	Housing	101-200-0135B (1)	101-200-0135B (1)	101-200-0135B (1)	101-200-0125B (1)	101-200-0120B (1)	101-200-0120B (1)					
9	Output oil seal	902-101-8411 (1)	902-101-8411 (1)	902-101-8411 (1)	902-101-8411 (1)	902-101-8411 (1)	902-101-8411 (1)					
10	Speed sub-assembly	970-293-3373 (3)	970-293-3373 (3)	970-293-3373 (3)	970-293-3373 (3)	970-293-3373 (3)	970-293-3373 (3)					
11	Foot plate	815-104-5081B (1)	815-104-5081B (1)	815-104-5081B (1)	815-104-5081B (1)	815-104-5081B (1)	815-104-5081B (1)					
12	Needle bearing	900-410-1062 (2)	900-410-1062 (2)	900-410-1062 (2)	900-410-1062 (2)	900-410-1062 (2)	900-410-1062 (2)					
13	5/16 x 1/2 x 7/16" Needle bearing	900-410-1031 (4)	900-410-1031 (4)	900-410-1031 (4)	900-410-1031 (4)	900-410-1031 (4)	900-410-1031 (4)					
14	Low speed sub-assembly	144-527-0110 (1)	144-527-0110 (1)	144-527-0110 (1)	144-527-0110 (1)	144-527-0110 (1)	144-527-0110 (1)					
15	High speed sub-assembly	146-300-0008 (1)	146-300-0008 (1)	146-300-0008 (1)	146-525-0135 (1)	146-525-0135 (1)	146-525-0135 (1)					
16	Intermediate speed sub-assembly	145-527-0125 (1)	145-257-0026 (1)	145-257-0026 (1)	145-257-0026 (1)	145-257-0026 (1)	145-257-0026 (1)					
17												

Motores con engranaje reductor Dayton®

Consulte el documento 85708 para ver las Instrucciones generales de operación



E
S
P
A
Ñ
O
L

1Z820B, 1Z822B, 1Z824B
1Z826C, 1Z831B, 1Z833B

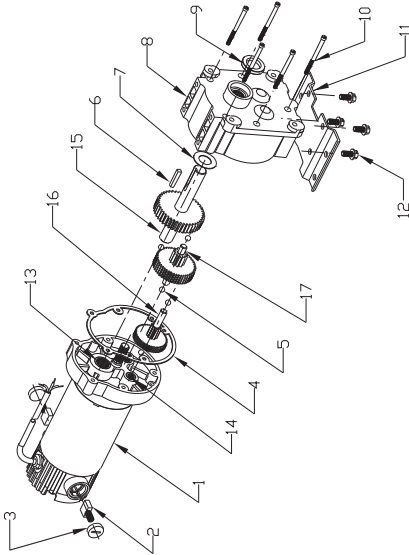
La reparación desde manual

Para pedir piezas de Repuesto en México Llame al Teléfono 001-800-527-2331 en EE.UU. Llame al Teléfono 1-800-323-0620

24 horas al día - 365 días al año

Si vase suministrar la siguiente información:

- Número de serie
- Número de serie (de haberlo)
- Descripción y números del repuesto según la lista



La reparación desde la ilustración

La reparación desde la lista

No. de Ref.	Descripción	Número de pieza (cantidad)										
		1Z820B	1Z822B	1Z824B	1Z826C	1Z831B	1Z833B					
1	Motor	151-207-6001B (1)	151-207-6001B (1)	151-207-6001B (1)	151-207-6001B (1)	151-207-6001B (1)	151-207-6001B (1)					
2	Motor brush assembly	32-085-0002-000 (2)	32-085-0002-000 (2)	32-085-0002-000 (2)	32-085-0002-000 (2)	32-085-0002-000 (2)	32-085-0002-000 (2)					
3	Brush cap	32-024-0001-000 (2)	32-024-0001-000 (2)	32-024-0001-000 (2)	32-024-0001-000 (2)	32-024-0001-000 (2)	32-024-0001-000 (2)					
4	Gasket	127-200-0100 (1)	127-200-0100 (1)	127-200-0100 (1)	127-200-0100 (1)	127-200-0100 (1)	127-200-0100 (1)					
5	.255" dia. steel ball	908-110-2550 (5)	908-110-2550 (5)	908-110-2550 (5)	908-110-2550 (5)	908-110-2550 (5)	908-110-2550 (5)					
6	.1875".1855" SQ. Key special	130-200-9000 (1)	130-200-9000 (1)	130-200-9000 (1)	130-200-9000 (1)	130-200-9000 (1)	130-200-9000 (1)					
7	Spacer 1.115 X .627 X .031"	109-485-0120 (1)	109-485-0120 (1)	109-485-0120 (1)	109-485-0120 (1)	109-485-0120 (1)	109-485-0120 (1)					
8	Housing	101-200-0130B (1)	101-200-0130B (1)	101-200-0130B (1)	101-200-0125B (1)	101-200-0120B (1)	101-200-0120B (1)					
9	Output oil seal	902-101-8411 (1)	902-101-8411 (1)	902-101-8411 (1)	902-101-8411 (1)	902-101-8411 (1)	902-101-8411 (1)					
10	Screw M5x57.3mm long torx head "upside"	870-295-5573 (5)	870-295-5573 (5)	870-295-5573 (5)	870-295-5573 (5)	870-295-5573 (5)	870-295-5573 (5)					
11	Foot plate	125-287-0200B (1)	125-287-0200B (1)	125-287-0200B (1)	125-287-0200B (1)	125-287-0200B (1)	125-287-0200B (1)					
12	Foot plate screws	816-104-5081 (4)	816-104-5081 (4)	816-104-5081 (4)	816-104-5081 (4)	816-104-5081 (4)	816-104-5081 (4)					
13	5/16 x 17/16" Needle bearing	900-410-1031 (2)	900-410-1031 (2)	900-410-1031 (2)	900-410-1031 (2)	900-410-1031 (2)	900-410-1031 (2)					
14	5/16 x 17/16" Needle bearing	900-410-1031 (4)	900-410-1031 (4)	900-410-1031 (4)	900-410-1031 (4)	900-410-1031 (4)	900-410-1031 (4)					
15	Low speed sub-assembly	144-527-0110 (1)	144-524-0110 (1)	144-549-0130 (1)	144-525-0110 (1)	144-523-0110 (1)	144-523-0110 (1)					
16	High speed sub-assembly	146-300-0003 (1)	146-300-0003 (1)	146-523-0130 (1)	146-525-0135 (1)	146-526-0130 (1)	146-300-0018 (1)					
17	Intermediate speed sub-assembly	145-527-0120 (1)	145-257-0023 (1)	N/A	N/A	N/A	N/A					

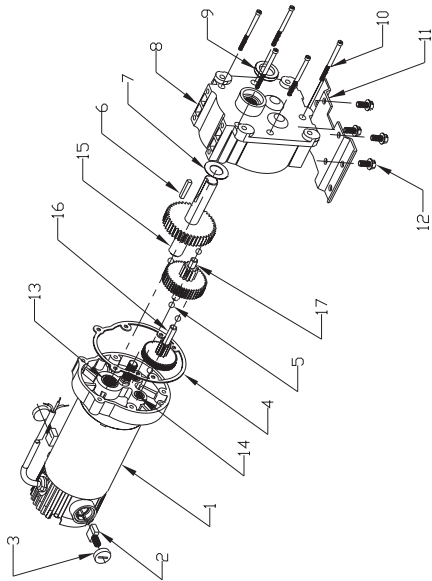
La reparación despiece manual

**Para pedir piezas de Repuesto en México Llame al Teléfono 001-800-527-2331
en EE.UU. Llame al Teléfono 1-800-323-0620**

24 horas al día - 365 días al año

Sírvase suministrar la siguiente información:

- Número del modelo
- Número de serie (de haberlo)
- Descripción y números del repuesto según la lista



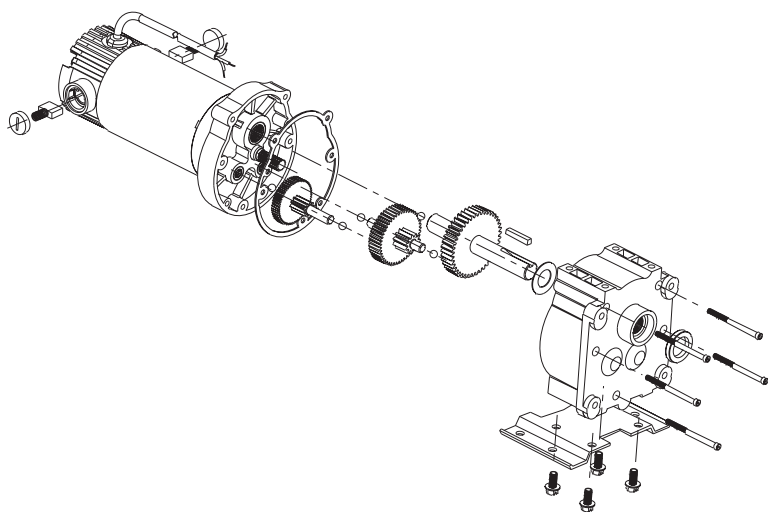
La reparación despiece la ilustración

La reparación despiece la lista

No. de Ref.	Descripción	Número de pieza (cantidad)		
		4Z130C	4Z383B	4Z129C
1	Motor	151-201-4201B (1)	151-201-4201B (1)	151-201-4201B (1)
2	Motor brush assembly	32-085-0003-000 (2)	32-085-0003-000 (2)	32-085-0003-000 (2)
3	Brush cap	32-024-0001-000 (2)	32-024-0001-000 (2)	32-024-0001-000 (2)
4	Gasket	127-200-0100 (1)	127-200-0100 (1)	127-200-0100 (1)
5	.235" dia. steel ball	908-110-2550 (5)	908-110-2550 (5)	908-110-2550 (3)
6	.1875/.1935" SQ. key special	130-200-9000 (1)	130-200-9000 (1)	130-200-9000 (1)
7	Spacer 1.115 X .627 X .031"	109-485-0120 (1)	109-485-0120 (1)	109-485-0120 (1)
8	Housing	101-200-0135B (1)	101-200-0135B (1)	101-200-0120B (1)
9	Output shaft	902-101-8411 (1)	902-101-8411 (1)	902-101-8411 (1)
10	Sevenson 5/16mm long lock head "laplite"	915-282-5370B (5)	915-282-5370B (5)	915-282-5370B (5)
11	Foot plate screws	816-104-5081 (4)	816-104-5081 (4)	816-104-5081 (4)
12	5/8 x 1 3/16 x 7/16" Needle bearing	900-410-1062 (2)	900-410-1062 (2)	900-410-1062 (2)
13	5/16 x 1/2 x 7/16" Needle bearing	900-410-1031 (6)	900-410-1031 (6)	900-410-1031 (2)
14	Low speed sub-assembly	144-524-0110 (1)	144-524-0130 (1)	144-523-0110 (1)
15	High speed sub-assembly	146-520-0003 (1)	146-523-0135 (1)	146-526-0130 (1)
16	Intermediate speed sub-assembly	145-257-0020 (1)	145-257-0026 (1)	N/A
17				

Moteurs à engrenages Dayton®

Consultez la fiche 85708 pour les instructions d'utilisation générales



F
R
A
N
Ç
A
I
S

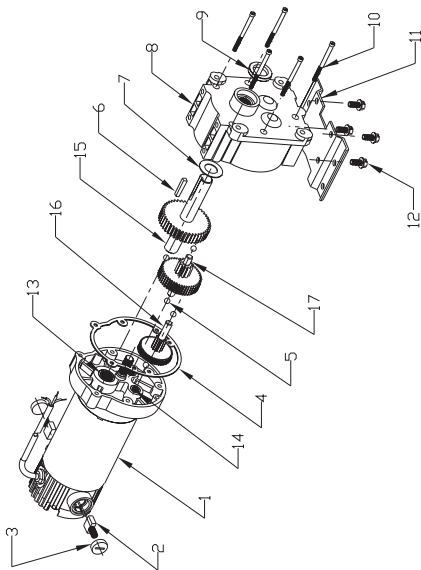
**1Z820B, 1Z822B, 1Z824B
1Z826C, 1Z831B, 1Z833B**

La réparation sépare le manuel

**Pour toute Pièce de Remplacement, appelez le 1-800-323-0620
24 heures sur 24 - 365 jours par an**

Veillez fournir les informations suivantes:

- Numéro de Modèle
- Numéro de Série (s'il y en a un)
- Description de la pièce et son numéro sur la liste



Réparer de l'illustration de parties

Reparer de la liste

N° de Réf.	Description	Numero de la piece (Quantité)										
		1Z820B	1Z822B	1Z824B	1Z826C	1Z831B	1Z833B					
1	Motor	151-207-6001B (1)	151-207-6001B (1)	151-207-6001B (1)	151-207-6001B (1)	151-207-6001B (1)	151-207-6001B (1)					
2	Motor brush assembly	32-085-0002-000 (2)	32-085-0002-000 (2)	32-085-0002-000 (2)	32-085-0002-000 (2)	32-085-0002-000 (2)	32-085-0002-000 (2)					
3	Brush cap	32-024-0001-000 (2)	32-024-0001-000 (2)	32-024-0001-000 (2)	32-024-0001-000 (2)	32-024-0001-000 (2)	32-024-0001-000 (2)					
4	Gasket	908-100-2100 (5)	908-100-2100 (5)	908-100-2150 (5)	908-100-2100 (5)	908-100-2100 (5)	908-100-2100 (5)					
5	Gasket	908-100-2150 (5)	908-100-2150 (5)	908-100-2150 (5)	908-100-2150 (5)	908-100-2150 (5)	908-100-2150 (5)					
6	1Z75/1855" SQ Key special	130-200-9000 (1)	130-200-9000 (1)	130-200-9000 (1)	130-200-9000 (1)	130-200-9000 (1)	130-200-9000 (1)					
7	Spacer 1.115 X .627 X .031"	109-485-0120 (1)	109-485-0120 (1)	109-485-0120 (1)	109-485-0120 (1)	109-485-0120 (1)	109-485-0120 (1)					
8	Housing	101-200-0130B (1)	101-200-0130B (1)	101-200-0130B (1)	101-200-0125B (1)	101-200-0120B (1)	101-200-0120B (1)					
9	Output oil seal	902-101-8411 (1)	902-101-8411 (1)	902-101-8411 (1)	902-101-8411 (1)	902-101-8411 (1)	902-101-8411 (1)					
10	ScrewM5x7.5mm long torx head "right"	870-295-5573 (5)	870-295-5573 (5)	870-295-5573 (5)	870-295-5573 (5)	870-295-5573 (5)	870-295-5573 (5)					
11	Foot plate	125-287-0200B (1)	125-287-0200B (1)	125-287-0200B (1)	125-287-0200B (1)	125-287-0200B (1)	125-287-0200B (1)					
12	Foot plate screws	816-104-5081 (4)	816-104-5081 (4)	816-104-5081 (4)	816-104-5081 (4)	816-104-5081 (4)	816-104-5081 (4)					
13	5/8 x 13/16 x 1/2" Needle bearing	900-410-1062 (2)	900-410-1062 (2)	900-410-1062 (2)	900-410-1062 (2)	900-410-1062 (2)	900-410-1062 (2)					
14	5/16 x 1/2 x 7/16" Needle bearing	900-410-1031 (4)	900-410-1031 (4)	900-410-1031 (4)	900-410-1031 (4)	900-410-1031 (4)	900-410-1031 (4)					
15	Low speed sub-assembly	144-527-0110 (1)	144-527-0110 (1)	144-527-0110 (1)	144-527-0110 (1)	144-527-0110 (1)	144-527-0110 (1)					
16	High speed sub-assembly	146-300-0003 (1)	146-300-0003 (1)	146-300-0003 (1)	146-300-0003 (1)	146-300-0003 (1)	146-300-0003 (1)					
17	Intermediate speed sub-assembly	145-257-0120 (1)	145-257-0023 (1)	145-257-0023 (1)	N/A	N/A	N/A					

