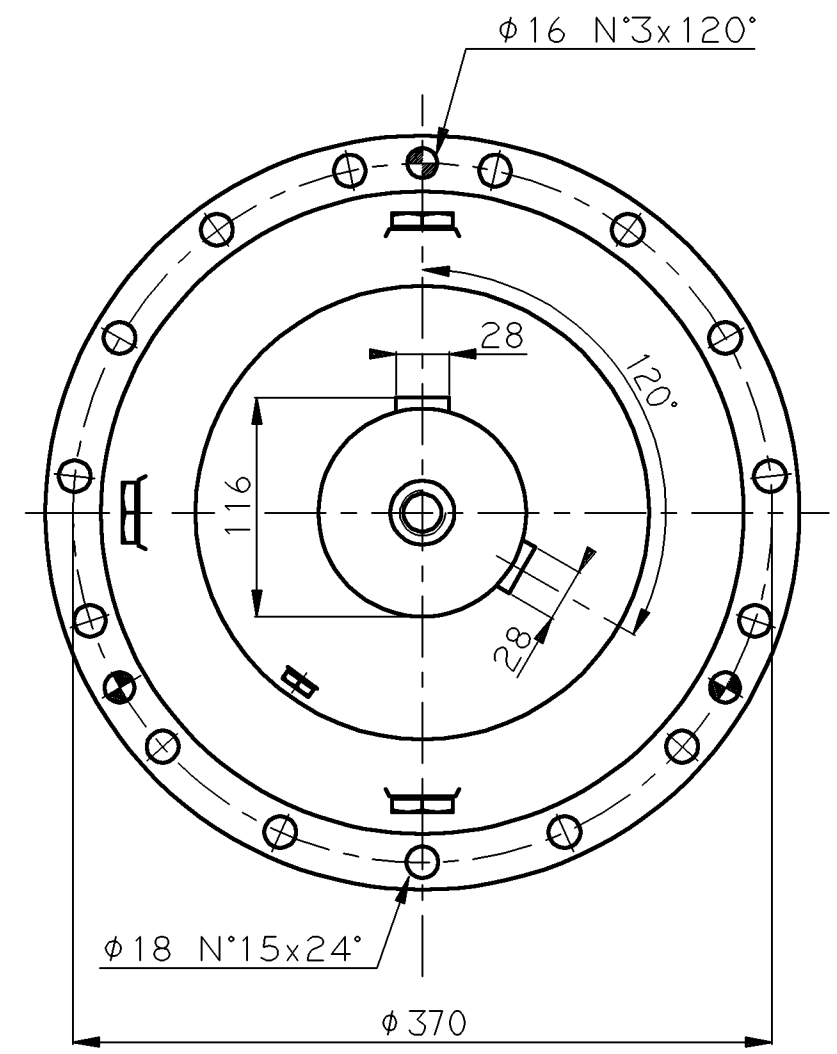
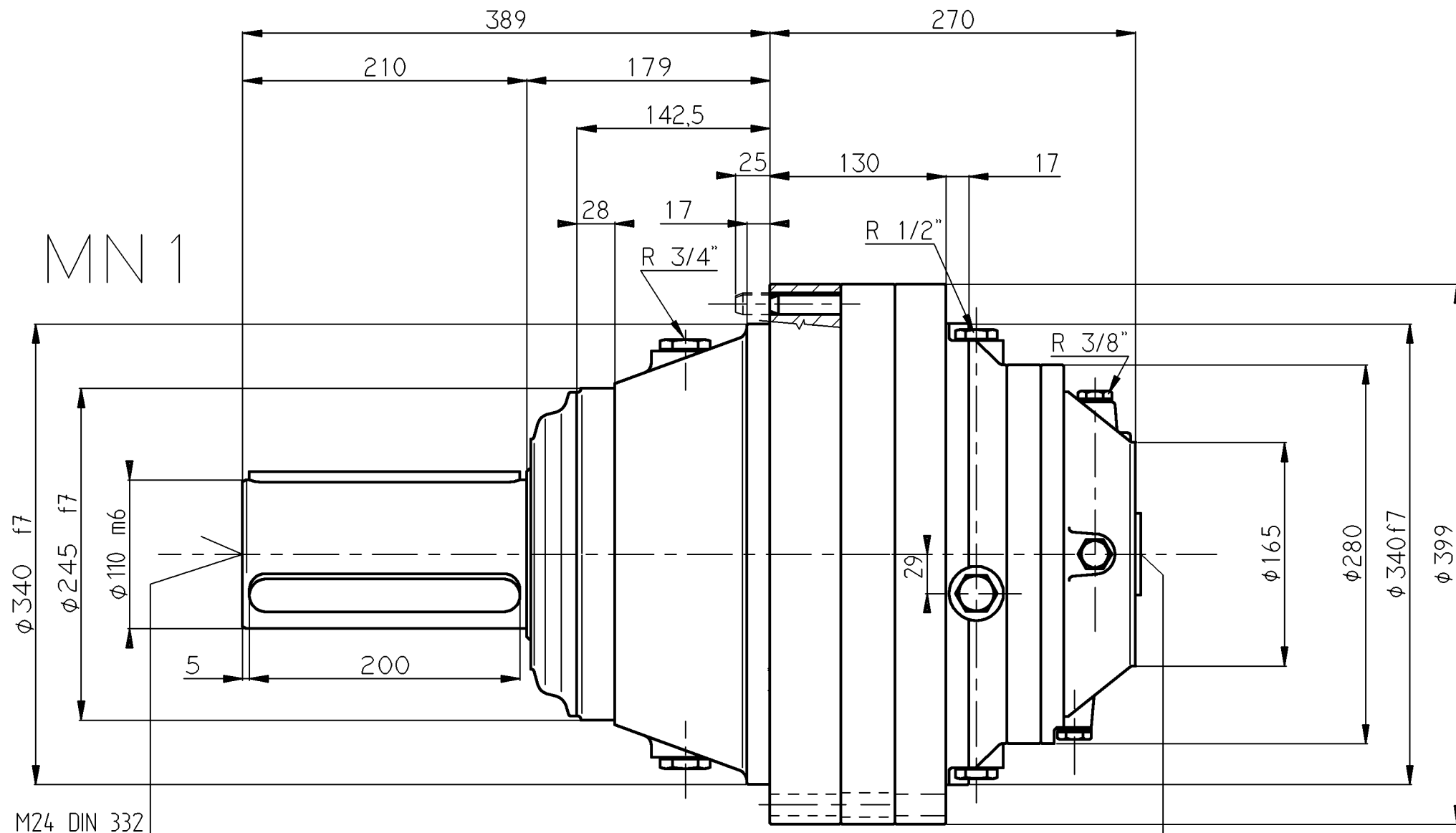
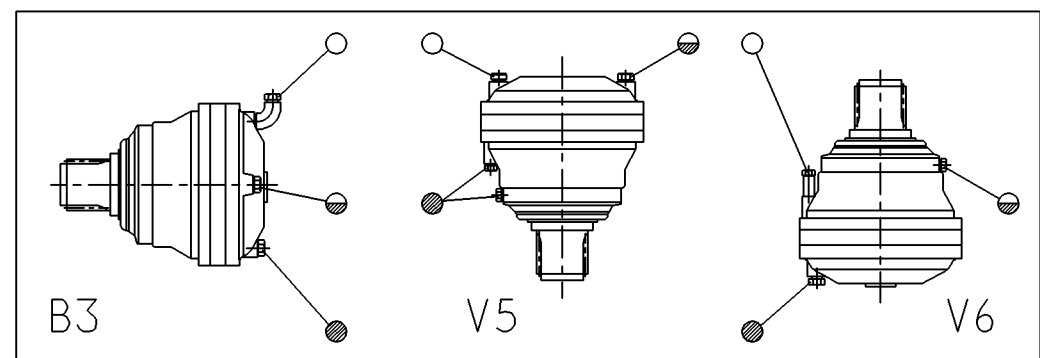


MN 1



M24 DIN 332

ENTRATA UNIVERSALE
Universal input:
SF611000001A003



- TAPPI OLIO
OIL PLUGS
- TAPPO CARICO E SFIATO
FILLING AND BREATHER PLUG
 - TAPPO LIVELLO
OIL LEVEL PLUG
 - TAPPO MAGNETICO E SCARICO
MAGNETIC AND DRAIN PLUG
 - ▽ INGRASSATORE
GREASING
 - ATTACCO COMANDO APERTURA FRENO
BRAKE RELEASING PLUG
 - TAPPO CARICO E SFIATO OLIO FRENO
BRAKE BREATHER PLUG
 - TAPPO LIVELLO OLIO FRENO
BRAKE OIL LEVEL PLUG
 - TAPPO SCARICO OLIO FRENO
BRAKE DRAIN PLUG

IND.	MODIFICA	DATA	FIRMA	CONTR.
DENOMINAZIONE		DEGNATO	SCALA	
ED2250 / MN1 / 00		NERONI	1:4	
		CONTROLLATO	DATA	
		V.MONTANARI	28 GEN.97	
		SOSTITUISCE IL SD-2500/2000.1		
		SOSTITUITO DA		
		SCHEMA N°		
		SI011F53201A003		
FOGLIO		Indice		
A3				

Questo disegno e le informazioni in esso contenute e' proprieta' della Brevini Riduttori S.p.A.: non deve pertanto essere riprodotto (interamente o parzialmente) o usato per la costruzione o in qualsiasi altro modo rivelato senza previo consenso scritto della Brevini Riduttori S.p.A. This drawing and the information thereon is the property of Brevini Riduttori S.p.A and should not be reproduced (in whole or in part) or used for manufacture or otherwise disclosed without the prior written consent of Brevini Riduttori S.p.A.



DISEGNO ESEGUITO CON
SISTEMA CAD
NON MODIFICARE A MANO

FOGLIO
A3
Indice