

INTERRUPTEURS DE TRANCHE BLI



SOLUTIONS DE COMMANDE ET DE SIGNALISATION
POUR ENVIRONNEMENTS SÉVÈRES



INTERRUPTEURS DE TRANCHE BLI



Robuste

Résistant dans le temps:

- Conforme aux normes en vigueur
- Répondant au référentiel normatif RTE
- Une robustesse mécanique et électrique à toute épreuve
- Applications en sous stations électriques, centrale de production d'énergie (hydraulique, nucléaire...)

Configurable

Adaptable à vos applications :

- Système de verrouillage par clé ou cadenas
- Jusqu'à 50 contacts en standard
- Possibilité de recouvrement de contacts
- Disposition et repérages des contacts possible à la demande
- Possibilité d'ajout de blocs contacts additionnels configurables

APPLICATION

> Isoler les tranches ou les circuits

- Cet appareil permet d'isoler rapidement les circuits d'alimentation pour réaliser la séparation des circuits permettant d'intervenir en toute sécurité sur les équipements.
- Il est issu d'évolutions techniques amenées par des exigences clients fortes (marché de la distribution d'énergie, applications nucléaires...)
- La coupure à couteaux permet d'isoler aussi bien des circuits bas niveau que des circuits classiques (Ith 16A max) de manière visible. Par l'intermédiaire de ces contacts « à recouvrement », il est possible de réaliser des basculements sans pertes de signal.

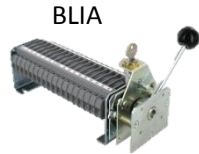
Codification des produits

Type / Montage particulier / Contacts / Raccordement / Verrouillage //

Ex: BLIA / - / F24 / SF / 3242A //

Type

- BLIA** Interrupteur de tranche à commande latérale indépendante (poignée à droite)
(de 4 à 25 contacts)
- BLIB** Interrupteur de tranche à commande centrale indépendante
(de 26 à 50 contacts)



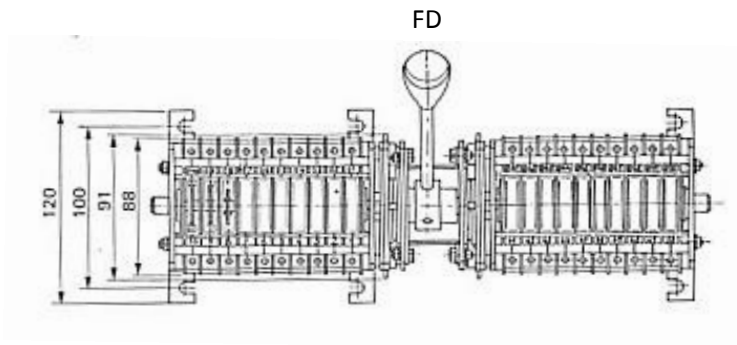
BLIB



Montage particulier

- Montage standard
- FD** Fixation déportée

Dans certains cas de figure la fixation standard du produit peut être complexe compte tenu de l'environnement d'installation (trous de fixation situé en dessous de l'appareil en standard). Pour palier à cette problématique les appareils peuvent être équipés de pattes de fixations déportées (FD) à l'extérieur de l'appareil. L'empattement dans le sens vertical passe à 120mm.



Codification des produits

Type / Montage particulier / Contacts / Raccordement / Verrouillage //

Ex: BLIA / - / F24 / SF / 3242A //

Montage particulier

-

Montage standard

CNS

Configuration non standard.

Il existe 2 types de configuration non standard (pouvant être combinées) :

1) La disposition ou le repérage des contacts souhaités sont différents de nos standard de fabrication . Dans ce cas de figure , cela sera transcrit dans un plan précisé dans la partie contact (ex : F8-O4+N°de plan)

Le standard est le suivant (voir aussi en page 8) :

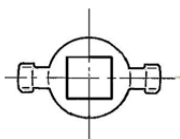
Chaque contact est repéré par 2 numéros pour différencier l'entrée et la sortie (01 et 1 , 02 et 2, 03 et 3...).

L'ordre des numéros va croissant en partant de la poignée de commande vers l'extrémité du produit.

Les contacts à ouverture sont alternés avec les contacts à fermeture et sont disposés aux rangs pairs en commençant par la gauche de l'appareil.

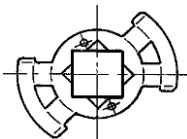
Pour un BLIB les contacts sont répartis symétriquement de part et d'autre de la poignée ; si leur nombre en est impaire le contact supplémentaire est placé à gauche

2) Le produit est équipé de contacts à recouvrement en remplacement de contacts standard



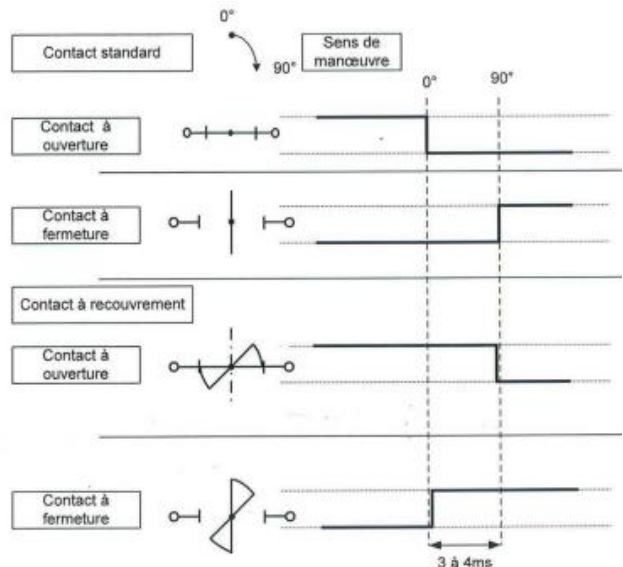
Contacts standard :

Les contacts à ouverture et les contacts à fermeture ne peuvent pas être dans le même état simultanément lors de la manœuvre.



Contacts « à recouvrement » :

Les contacts à ouverture et les contacts à fermeture sont dans le même état durant un laps de temps lors de la manœuvre.



Codification des produits

Type / Montage particulier / **Contacts / Raccordement** / Verrouillage //

Ex : BLIA / - / F24 / SF / 3242A //

Contacts

Fxx-Oxx

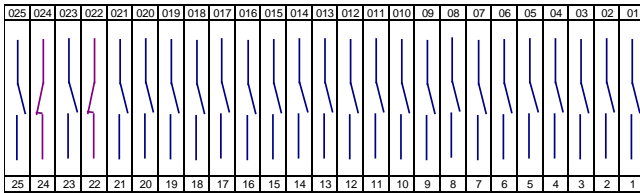
Fxx : Nombre de contacts à Fermeture (NO)

Oxx : Nombre de contacts à Ouverture (NF)

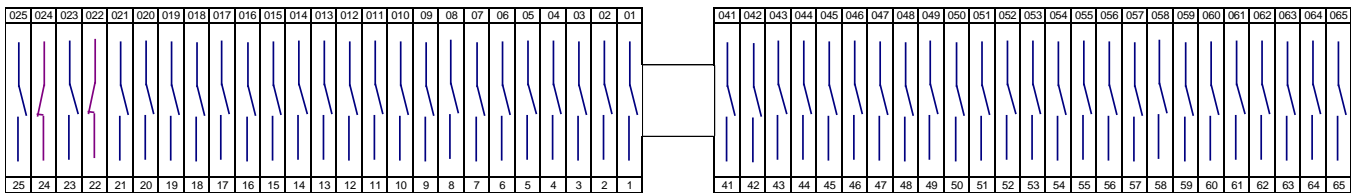
Les fonctions F et O sont définies en prenant la position 1, poignée en bas comme référence.

Exemples de configuration contacts :

1) F23-O2 : BLIA



2) F48-O2 : BLIB



Raccordement

SF

Il n'existe qu'un seul type de raccordement possible : serre fils

SF



Codification des produits

Type / Montage particulier / Contacts / Raccordement / Verrouillage //

Ex: BLIA / - / F24 / SF / 3242A //

Verrouillage

-

Appareil sans dispositif de verrouillage

CAD

Appareil équipé d'une patte pour mise en place d'un cadenas de verrouillage



3242A

Appareil équipé d'un dispositif de verrouillage par serrure Ronis (2 clés fournies): Appareil verouillable dans les 2 positions. Clé libre dans les deux positions de la serrure.
 Numéro de clé standard 3242A



N° de clé

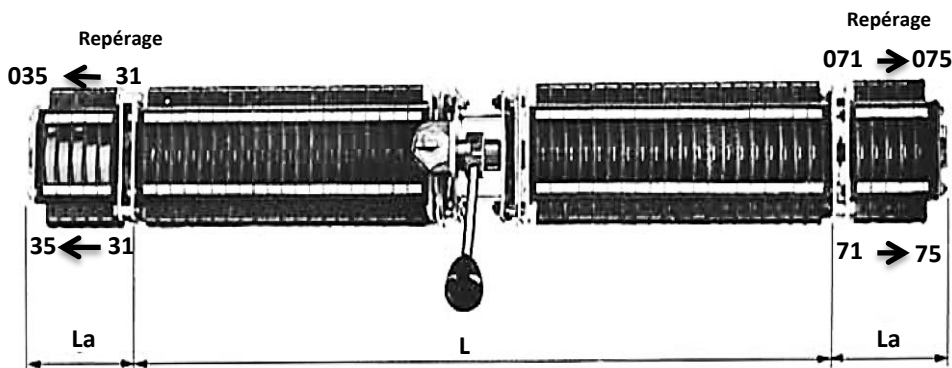
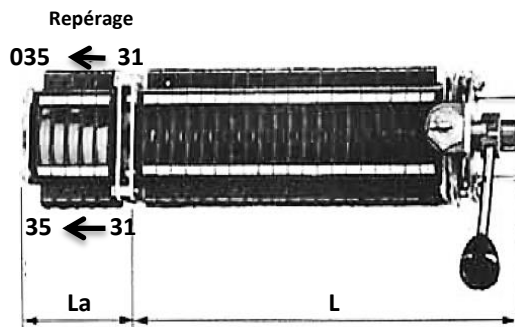
Appareil équipé d'un dispositif de verrouillage par serrure Ronis : (2 clés fournies):
 Numéro de clé hors standard à définir. (ex : 1242E,1314A,2312E,421,455...)

Bloc contacts modifiable

Afin de dépasser le maximum de contacts sur les interrupteurs de tranche, il est possible d'y ajouter des blocs contacts modifiables. Il existe 3 variantes de blocs contacts modifiables et configurable à l'installation :

- 2 contacts , référence : 1SNA450028R0600
- 3 contacts , référence : 1SNA450029R0700
- 5 contacts , référence : 1SNA450004R0700

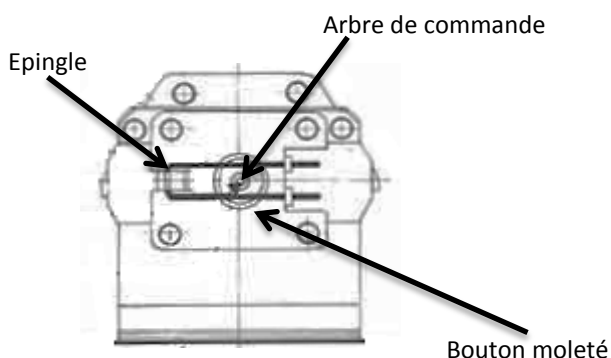
Pour un BLIA le bloc modifiable est disposé à l'extrémité opposé du levier de commande. Pour un BLIB les blocs de contacts peuvent être montés aux 2 extrémités.



Contacts	La
2	45
3	56
5	78

L : Longueur des appareils
(cf. page suivante)

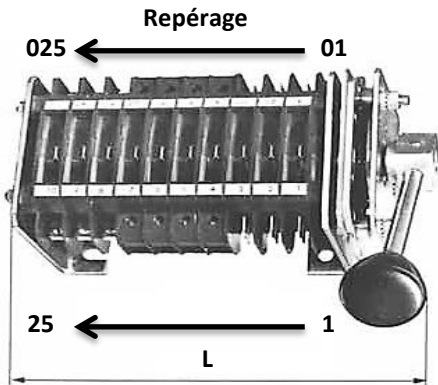
Montage et configuration des blocs contacts modifiables



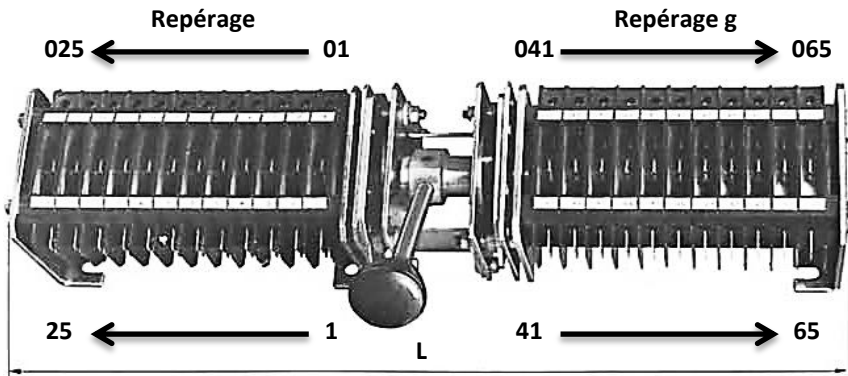
- Dégrafer l'épingle
- Sortir l'arbre de commande avec le bouton moleté
- Choisir la position des contacts O ou F en enfonçant l'arbre
- Remettre l'épingle en place

Encombrement et repérage

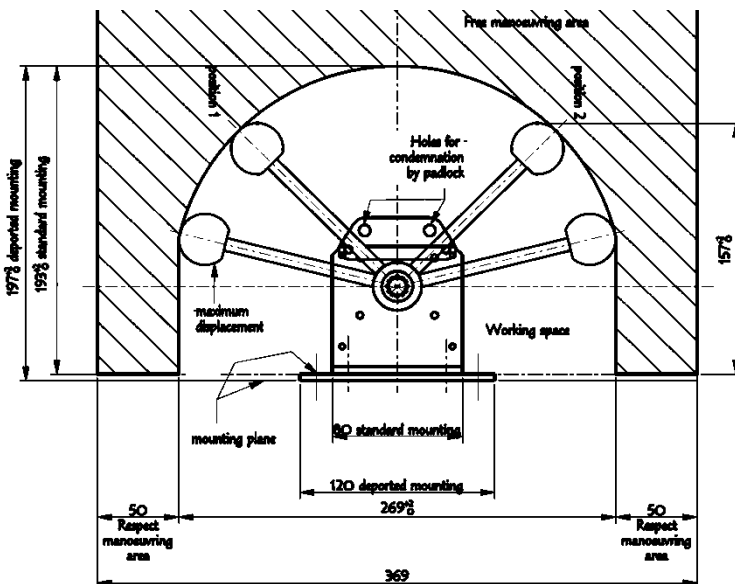
BLIA



BLIB



Encombrement de manœuvre

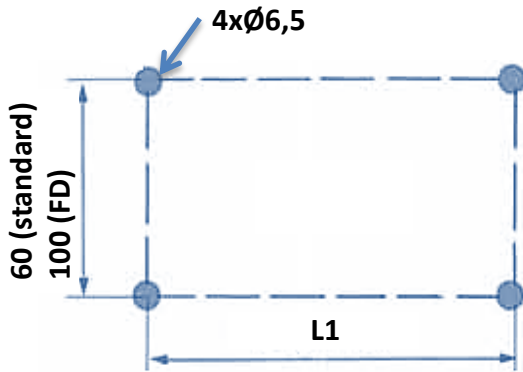


Contacts	L	Contacts	L
4	118,9	15	239,9
5	129,9	16	250,9
6	140,9	17	261,9
7	151,9	18	272,9
8	162,9	19	283,9
9	173,9	20	294,9
10	184,9	21	305,9
11	195,9	22	316,9
12	206,9	23	327,9
13	217,9	24	338,9
14	228,9	25	349,9

Contacts	L	Contacts	L
26	412,8	39	555,8
27	423,8	40	566,8
28	434,8	41	577,8
29	445,8	42	588,8
30	456,8	43	599,8
31	467,8	44	610,8
32	478,8	45	621,8
33	489,8	46	632,8
34	500,8	47	643,8
35	511,8	48	654,8
36	522,8	49	665,8
37	533,8	50	676,8
38	544,8		

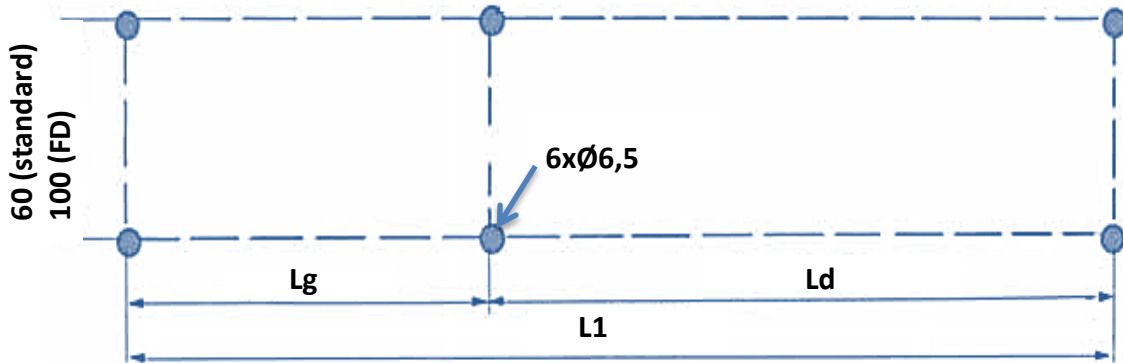
Perçage

BLIA



Contacts	L1	Contacts	L1
4	37	15	158
5	48	16	169
6	59	17	180
7	70	18	191
8	81	19	202
9	92	20	213
10	103	21	224
11	114	22	235
12	125	23	246
13	136	24	257
14	147	25	268

BLIB



Contacts	L1	Lg	Ld	Contacts	L1	Lg	Ld
26	368,8	136	232,8	39	511,8	213	298,8
27	379,8	147	232,8	40	522,8	213	309,8
28	390,8	147	243,8	41	533,8	224	309,8
29	401,8	158	243,8	42	544,8	224	320,8
30	412,8	158	254,8	43	555,8	235	320,8
31	423,8	169	254,8	44	566,8	235	331,8
32	434,8	169	265,8	45	577,8	246	331,8
33	445,8	180	265,8	46	588,8	246	342,8
34	456,8	180	276,8	47	599,8	257	342,8
35	467,8	191	276,8	48	610,8	257	353,8
36	478,8	191	287,8	49	621,8	268	353,8
37	489,8	202	287,8	50	632,8	268	364,8
38	500,8	202	298,8				

Caractéristiques électriques

Courant thermique conventionnel (Ith)	16A
Tension d'emploi max (AC)	380V
Rigidité diélectrique	3,5kV @50Hz – 1min
Courant de court-circuit (1s)	350A
Courant minimum	80mA/1,6V (chute de tension 180μV)
Pouvoir de coupure	
AC : Cos φ = 1	380V 220V 127V 48V 16A 16A 16A 16A
DC : L/R = 0	220V 127V 48V 6A 12A 16A

Caractéristiques mécaniques et environnement

Endurance mécanique	10 000 cycles de manœuvres
Température de fonctionnement	- 20°C à + 55°C
Température de stockage	- 40°C à + 85°C
Degré de pollution	Type 3
Degré de protection des bornes de raccordement	IP 20
Couple de serrage des bornes de raccordement	0,5-0,8 N.m
Tournevis recommandé	∅ 4 mm
Capacité de raccordement (Cu uniquement)	
1 conducteur rigide	0,5 à 6 mm ²
2 conducteurs rigides	0,5 à 2,5 mm ²
1 conducteur souple	0,5 à 6 mm ²
2 conducteurs souples	0,5 à 2,5 mm ²