

Switch disconnectors

VCP



GENERALITA'

VISUALCOMPACT P è una serie di interruttori di manovra sezionatori che consentono l'apertura e la chiusura di circuiti elettrici in bassa tensione.

Sono comunemente impiegati per le seguenti funzioni:

- > interruttore generale
- > interruttore per motori
- > sezionatore
- > interruttore di sicurezza

Sono disponibili **6 grandezze per 20 diversi valori di corrente nominale**.

CARATTERISTICHE GENERALI

- > tensione di isolamento nominale 1000V c.a. e 1500V c.c.
- > disponibili 3 - 4 - 6 - 8 poli
- > alto potere di interruzione (AC-22, AC-23, IEC 60947-3)
- > elevata durata meccanica ed elettrica
- > doppia interruzione per ogni fase
- > contatti autopulenti
- > la posizione della maniglia costituisce una indicazione positiva e affidabile della posizione dei contatti
- > visibilità diretta mediante opportune feritoie, dei contatti fissi e mobili
- > manovra a scatto rapido indipendente
- > polo neutro con contatti ad apertura posticipata e chiusura anticipata rispetto ai contatti di fase
- > disponibile versione con polo neutro passante
- > neutro a piena corrente fino a 1250A di serie, a richiesta da 1600A a 3150A
- > protezione adeguata per prevenire contatti accidentali
- > involucro in materiali autoestinguenti (classe V0-UL94) a bassa igroscopicità, ad alta resistenza meccanica e alle correnti superficiali
- > adatto per utilizzo in climi tropicali (IEC 6068-2)
- > ampia gamma di accessori
- > comando di tipo rotativo frontale a mezzo di: maniglia esterna a doppio isolamento con blocco porta in posizione I, grado di protezione IP65, possibilità di 3 blocchi con lucchetto in posizione 0.
- > maniglia diretta (a richiesta lucchettabile in posizione 0)

GENERALITIES

VISUALCOMPACT P is a range of switch disconnectors suitable for making and breaking on load and disconnecting low voltage electrical circuits.

They are commonly used for the following purposes:

- > main switch
- > switch for motors
- > disconnecter
- > safety switch

They are available in **6 sizes and 20 current ratings**.

GENERAL CHARACTERISTICS

- > rated insulation voltage 1000V AC and 1500V DC
- > 3-4-6-8 poles available
- > high breaking capacity (AC-22, AC-23, IEC 60947-3)
- > high electrical and mechanical endurance
- > double break contacts
- > self cleaning contacts
- > contact position positively reliable indicated by the handle
- > visibility of fixed and moving contacts by means of windows
- > independent manual operation
- > neutral contact makes earlier and opens later than the phase contacts
- > solid neutral version available
- > neutral at full current until 1250 A, standard, 1600 A ÷ 3150 A on request
- > suitable protection to prevent accidental touching of live parts
- > casing in self-extinguishing (V0-UL94), low hygroscopic and high mechanical resistance isolating material
- > resistant to damp heat (IEC 6068-2)
- > wide range of accessories
- > rotary front operation by means of: external double insulated handle with door-interlock in ON position, IP65 degree of protection. Padlockable with three padlocks in OFF position
- > direct handle (padlockable in OFF position on request)

CONDIZIONI NORMALI DI SERVIZIO, MONTAGGIO E TRASPORTO

- > temperatura ambiente di immagazzinamento e trasporto - 25°C + 55°C
- > temperatura ambiente di funzionamento - 20°C + 45°C
- > in caso di temperatura ambiente (t_a) superiore, applicare la seguente formula di declassamento:

$$I_{The} = k I_{Th}$$

$$\text{dove } K = 1 - \frac{t_a - 45}{100}$$

- > umidità relativa max 95 %
 - > frequenza nominale 50-60Hz
 - > altitudine max 2000 m s.l.m.
 - > grado di inquinamento 3 secondo IEC 947-1
 - > possono essere montati in qualsiasi posizione
 - > montaggio in custodia: in caso di utilizzo a piena corrente e in mancanza di adeguata ventilazione assicurare un volume pari a circa 5 volte quello dell'apparecchio.
 - > tipo di servizio (secondo IEC 947-1):
8 ore; ininterrotto: intermittente 60% classe 30; temporaneo; periodico
- Per condizioni di impiego diverse consultare il costruttore.

CONFORMITA' ALLE NORME

IEC 60947-1 / IEC 60947-3,
CEI EN 60947-1 / CEI EN 60947-3,
IEC 439-1, CEI EN 60439-1,
IEC 204-1, CEI EN 60204-1,
VDE 0660 Teil 107

CERTIFICATI E OMOLOGAZIONI

- > KEMA
- > RINA
- > ENEL codice 13.32.23
- > AEM-MI
- > LLOYD'S REGISTER
- > CESI
- > IENGF
- > GOST R

NORMAL SERVICE, MOUNTING AND TRANSPORT CONDITIONS

- > storage and transport ambient temperature - 25°C + 55°C
- > working ambient temperature - 20°C + 45°C
- > in case of higher ambient temperature (t_a) consider the following derating formula:

$$I_{The} = k I_{Th}$$

$$K = 1 - \frac{t_a - 45}{100}$$

- > relative humidity max 95%
 - > rated frequency 50-60Hz
 - > altitude max 2000 m a.s.l.
 - > pollution degree 3 according IEC 947-1
 - > can be mounted in any position
 - > mounting in enclosure:
in case of utilisation at full load and without adequate ventilation, ensure a volume of about 5 times the volume of the switch.
 - > duty (IEC 947-1):
8 hours; uninterrupted; intermittent 60% class 30; temporary; periodic
- For other operating conditions contact the manufacturer.

CONFORMITY TO STANDARDS

IEC 60947-1 / IEC 60947-3,
CEI EN 60947-1 / CEI EN 60947-3,
IEC 439-1, CEI EN 60439-1,
IEC 204-1, CEI EN 60204-1,
VDE 0660 Teil 107

CERTIFICATES AND APPROVALS

- > KEMA
- > RINA
- > ENEL code 13.32.23
- > AEM-MI
- > LLOYD'S REGISTER
- > CESI
- > IENGF
- > GOST R

Codici per
l'ordinazione
Order references



Tipo Type	Corrente nominale Rated current	Senza maniglia Without handle		Maniglia blocco porta Door interlock handle	
		Poli / Poles	Codice / Code	Poli / Poles	Codice / Code
VC1P	32A	3P	11000SM	3P	11000
		4P	11010SM	4P	11010
	45A	3P	11001SM	3P	11001
		4P	11011SM	4P	11011
	63A	3P	11002SM	3P	11002
		4P	11012SM	4P	11012
	80A	3P	11003SM	3P	11003
		4P	11013SM	4P	11013
	100A	3P	11004SM	3P	11004
		4P	11014SM	4P	11014
	125A	3P	11005SM	3P	11005
		4P	11015SM	4P	11015
	160A	3P	11006SM	3P	11006
		4P	11016SM	4P	11016



VC2P	160A	3P	12001SM	3P	12001
		4P	12011SM	4P	12011
	200A	3P	12002SM	3P	12002
		4P	12012SM	4P	12012
	250A	3P	12003SM	3P	12003
		4P	12013SM	4P	12013
	315A	3P	12004SM	3P	12004
		4P	12014SM	4P	12014



VC3P	315A	3P	13001SM	3P	13001
		4P	13011SM	4P	13011
	400A	3P	13002SM	3P	13002
		4P	13012SM	4P	13012
	500A	3P	13003SM	3P	13003
		4P	13013SM	4P	13013



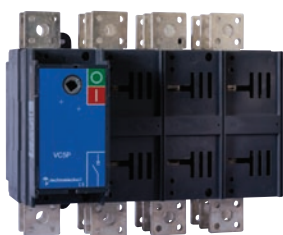
VC4P	630A	3P	14003SM	3P	14003
		4P	14013SM	4P	14013
	800A	3P	14004SM	3P	14004
		4P	14014SM	4P	14014

Albero di comando standard lunghezza 200 mm incluso in ogni confezione
Standard shaft length 200 mm included in the package

Codici per
l'ordinazione
Order references



Tipo Type	Corrente nominale Rated current	Senza maniglia Without handle		Maniglia blocco porta Door interlock handle	
		Poli / Poles	Codice / Code	Poli / Poles	Codice / Code
VC5P (35 KA)	800A	3P	15000SM	3P	15000
		4P	15010SM	4P	15010
	1000A	3P	15001SM	3P	15001
		4P	15011SM	4P	15011
	1250A	3P	15002SM	3P	15002
		4P	15012SM	4P	15012



VC5P (50 KA)	800A	3P	15007SM	3P	15007
		4P	15017SM	4P	15017
	1000A	3P	15008SM	3P	15008
		4P	15018SM	4P	15018
	1250A	3P	15009SM	3P	15009
		4P	15019SM	4P	15019
	1600A	3P	15003SM	3P	15003
		4P	15013SM	4P	15013
	2000A	3P	15004SM	3P	15004
		4P	15014SM	4P	15014
	2500A	3P	15005SM	3P	15005
		4P	15015SM	4P	15015
	3150A	3P	15006SM	3P	15006
		4P	15016SM	4P	15016



VC6P	1600A	3P	16000SM	3P	16000
		4P	16010SM	4P	16010
	2000A	3P	16001SM	3P	16001
		4P	16011SM	4P	16011
	2500A	3P	16002SM	3P	16002
		4P	16012SM	4P	16012
	3150A	3P	16003SM	3P	16003
		4P	16013SM	4P	16013

Albero di comando standard lunghezza 200 mm incluso in ogni confezione
Standard shaft length 200 mm included in the package

Per esecuzione quadripolare con neutro passante aggiungere la desinenza "SN" al codice del corrispondente sezionatore quadripolare.
For solid neutral switches add "SN" to the code of corresponding four pole switch.

Per esecuzione quadripolare con neutro a piena corrente (già di serie fino a 1250A) aggiungere la desinenza "FN" al codice del corrispondente sezionatore quadripolare da 1600A in poi.
For full current switches (standard until 1250A) add "FN" to the code of corresponding four pole switch from 1600A onward up to.

Dati tecnici
Technical data

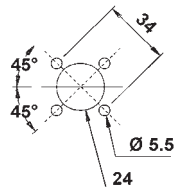
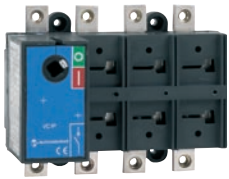
Tipo / Type			VC1P							VC2P				
Corrente nominale Rated current	(In)		32A	45A	63A	80A	100A	125A	160A	160A	200A	250A	315A	
Tensione nominale d'isolamento Rated insulation voltage	c.a./AC c.c./DC	(Ui) (Ui)	(V)	1000	1000	1000	1000	1000	1000	1000	1000	1000	1000	
Tensione nominale impulso Impulse withstand voltage		(U _{imp})	(kV)	8	8	8	8	8	8	12	12	12	12	
Corrente nominale termica Rated thermal current		(I _{th})	(A)	32	45	63	80	100	125	160	160	200	250	315
Corrente nominale d'impiego (I _e) Rated operational current	AC-21A/B	400V	(A)	32	45	63	80	100	125	125/160	160	200	250	250/315
		500V	(A)	32	45	63	80	100	125	125/160	160	200	250	250/315
		690V	(A)	32	45	63	80	100	125	125/160	160	200	250	250/315
	AC-22A/B	400V	(A)	32	45	63	80	100	125	125/160	160	200	250	250/315
		500V	(A)	32	45	63	80	100	125	125/125	160	200	250	250/250
		690V	(A)	32	45	63	80	100	125	125/125	160	200	250	250/250
	AC-23A/B	400V	(A)	32	45	63	80	100	125	125/125	160	200	250	250/250
		500V	(A)	25	35	45	63	80	100	100/100	125	160	200	200/200
		690V	(A)	20	30	35	45	63	80	80/80	100	125	160	160/160
	DC-21A/B(1)	220V	(A)	32	45	63	80	100	125	125/160	160	200	250	250/315
		420V	(A)	-	-	-	-	-	-	-	160	200	250	250/315
		560V	(A)	-	-	-	-	-	-	-	60	60	60	60
	DC-22A/B(1)	220V	(A)	32	45	63	80	100	125	125/125	160	200	250	250/315
		420V	(A)	-	-	-	-	-	-	-	160	200	250	250/250
		560V	(A)	-	-	-	-	-	-	-	40/60	40/60	40/60	40/60
	DC-23A/B(1)	220V	(A)	20	30	35	45	63	80	80/80	160	200	250	250/250
		420V	(A)	-	-	-	-	-	-	-	160	200	250	250/250
		560V	(A)	-	-	-	-	-	-	-	-	-	-	-
Potere di chiusura a 400V AC23 Rated making capacity at 400V AC23		(A)	320	450	630	800	1000	1250	1250	1600	2000	2500	2500	
Potere di interruzione a 400V AC23 Rated breaking capacity at 400V AC23		(A)	256	360	504	640	800	1000	1000	1280	1600	2000	2000	
Corrente di breve durata per 1 sec. Short-circuit withstand current 1 sec.		(kA)	5	5	5	5	5	5	5	8	8	8	8	
Corrente di breve durata per 0,25 sec. Short-circuit withstand current 0,25 sec.		(kA)	10	10	10	10	10	10	10	16	16	16	16	
Potere di chiusura in corto circuito Short-circuit making capacity	(400V)	(kA)	7,5	7,5	7,5	7,5	7,5	7,5	7,5	13,5	13,5	13,5	13,5	
Potenza nominale d'impiego AC-23A Rated operational power AC-23A	(400V)	(Kw)	17	23	33	42	52	65	65	85	105	130	130	
Corrente di corto circuito condizionata da fusibile Rated fuse short-circuit current														
Tipo fusibile / Back up fuse		(A)	32	45	63	80	100	125	160	160	200	250	315	
Valore efficace / R.M.S. value		(kA)	50	50	50	50	50	50	50	50	50	50	50	
Valore di picco / Peak value		(kA)	6	9	10	12	12	15	16	16	20	25	27	
Durata meccanica / Mechanical endurance		n°	12000	12000	12000	12000	12000	10000	10000	10000	10000	10000	10000	
Durata elettrica / Electrical endurance		n°	3000	3000	3000	3000	3000	2000	2000	2000	2000	2000	2000/200	
Potenza condensatori a 400V Rated capacitor power at 400V		kVAR	15	20	30	40	45	50	50	70	90	110	110	
Potenza dissipata per polo Power losses for pole		(W)	0,1	0,2	0,4	0,7	1,1	1,7	2,7	1,6	2,4	3,8	6,0	
Dimensione cavo / Cable section		mmq	50	50	50	50	50	50	70	120	120	120	185	
Dimensione barre / Bars dimension		mm	16x3	16x3	16x3	16x3	16x3	16x3	16x4	20x5	20x5	20x5	20x5	
Sforzi di manovra / Operation torque		Nm	8	8	8	8	8	8	8	12	12	12	12	
Peso netto / Net weight	3P	kg	0,9	0,9	0,9	0,9	0,9	0,9	0,9	1,5	1,5	1,5	1,5	
	4P	kg	1	1	1	1	1	1	1	1,6	1,6	1,6	1,6	

(1) Due poli in serie / Two poles in series

SERIE / SERIES VCP

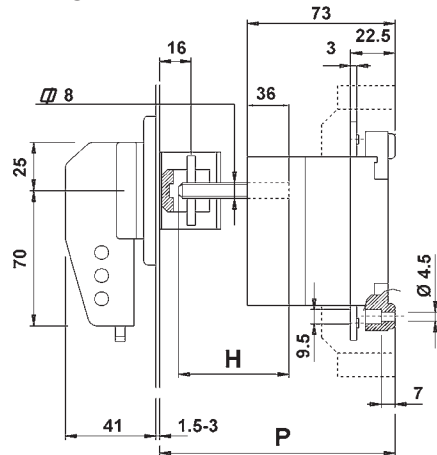
VC3P			VC4P		VC5P			VC5P 50 kA							VC6P			
315A	400A	500A	630A	800A	800A	1000A	1250A	800A	1000A	1250A	1600A	2000A	2500A	3150A	1600A	2000A	2500A	3150A
1000	1000	1000	1000	1000	1000	1000	1000	1000	1000	1000	1000	1000	1000	1000	1000	1000	1000	1000
1500	1500	1500	1500	1500	1500	1500	1500	1500	1500	1500	1500	1500	1500	1500	1500	1500	1500	1500
12	12	12	12	12	12	12	12	12	12	12	12	12	12	12	12	8	8	8
315	400	500	630	800	800	1000	1250	800	1000	1250	1600	2000	2500	3150	1600	2000	2500	3150
315	400	400/500	630	630/800	800	1000	1250	800	1000	1250	1600	2000	2500	3150	1600	2000	2500	3150
315	400	400/500	630	630/800	800	1000	1250	800	1000	1250	1250	1600	2000	2500	1600	2000	2500	3150
315	400	400/500	630	630/800	800	1000	1250	800	1000	1250	1250	1250	1250	1250	1250	1250	1250	1250
315	400	500/500	630	630/800	800	1000	1250	800	1000	1250	1250	1250	-	-	1600	2000	2500	1600
315	400	400/400	630	630/630	800	1000	1250	800	1000	1250	-	-	-	-	1250	1250	1250	-
315	400	400/400	630	630/630	800	1000	1250	800	1000	1250	-	-	-	-	400	400	800	-
315	400	500/500	630	630/630	800	1000	1250	800	1000	1250	-	-	-	-	1250	1250	-	-
250	315	315/315	500	500/500	800	800	800	630	800	1000	-	-	-	-	800	800	-	-
200	250	250/250	400	400/400	400	400	400	500	630	800	-	-	-	-	400	400	-	-
315	400	400/500	630	630/800	800	1000	1250	800	1000	1250	1600	2000	-	-	1600	2000	-	-
315	400	400/500	630	630/800	-	-	-	-	-	-	-	-	-	-	-	-	-	-
315	400	400/500	630	630/800	-	-	-	-	-	-	-	-	-	-	-	-	-	-
315	400	400/500	630	630/800	800	1000	1250	800	1000	1250	-	-	-	-	-	-	-	-
315	400	400/400	630	630/630	-	-	-	-	-	-	-	-	-	-	-	-	-	-
315	400	400/400	630	630/630	-	-	-	-	-	-	-	-	-	-	-	-	-	-
315	400	400/400	630	630/630	500	630	800	500	630	800	-	-	-	-	-	-	-	-
315	400	400/400	630	630/630	-	-	-	-	-	-	-	-	-	-	-	-	-	-
315	400	400/400	630	630/630	-	-	-	-	-	-	-	-	-	-	-	-	-	-
3150	4000	4000	6300	6300	8000	10000	12500	8000	10000	12500	-	-	-	-	12500	12500	-	-
2520	3200	3200	5040	5040	6400	8000	10000	6400	8000	10000	-	-	-	-	10000	1000	-	-
13	13	13	26,5	26,5	35	35	35	50	50	50	50	50	50	50	60	60	70	70
26	26	26	53	53	70	70	70	100	100	100	100	100	100	100	120	120	140	140
26	26	26	30	30	73,5	73,5	73,5	105	105	105	105	105	105	105	105	105	105	105
165	210	210	330	330	420	525	630	420	525	630	630	630	-	-	630	630	-	-
315	400	500	630	800	800	1000	1000	800	1000	1000	-	-	-	-	-	-	-	-
50	50	50	50	50	100	100	100	100	100	100	-	-	-	-	-	-	-	-
27	30	37	40	50	50	60	70	50	60	70	-	-	-	-	-	-	-	-
8000	8000	8000	8000	8000	7000	7000	7000	4000	4000	4000	4000	4000	2000	2500	2500	2500	2500	2500
1500	1500	1500/200	1500	1500/200	1000	1000	1000	1000	1000	1000	500	500	500	500	500	500	500	500
140	180	180	300	300	380	475	600	380	475	600	-	-	-	-	780	850	1100	1250
5,9	9,4	14,8	15,6	25,7	17,5	27,3	12,7	15,6	24,3	38,0	38,3	61,3	91,7	145,5	47,8	74,7	85,4	118,1
185	2x150	2x150	2x185	2x240	2x240	-	-	2x240	-	-	-	-	-	-	-	-	-	-
2x25x4	2x25x5	2x25x5	2x32x6	2x40x6	2x50x5	2x50x6	2x50x8	2x50x5	2x50x6	2x50x8	3x50x8	3x50x12	4x50x12	6x50x12	2x80x10	2x80x10	3x80x10	3x100x10
18	18	18	34	34	45	45	45	70	70	70	70	70	70	70	70	70	70	70
3,5	3,5	3,5	5,5	5,5	11	11	11	11	11	11	18	18	25	25	17	19	27	40
3,8	3,8	3,8	6	6	12	12	12	12	12	12	19,2	19,5	26,5	26,5	19	20	30	41

Dimensioni
Dimensions

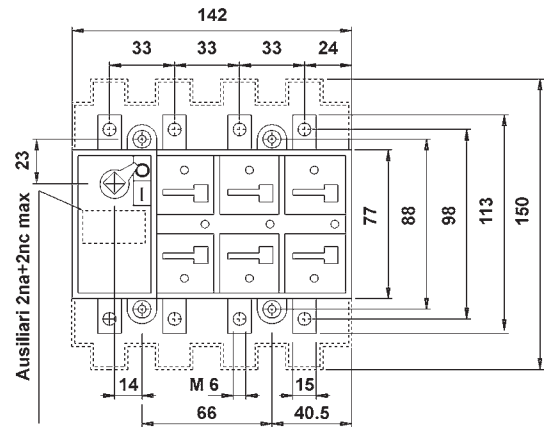
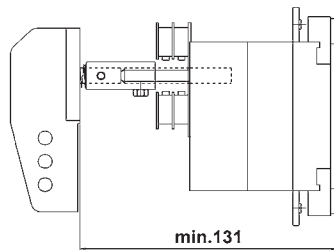


Foratura portella
Door drilling

VC1P



maniglia diretta / direct handle



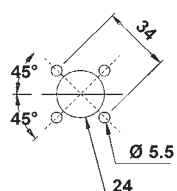
VC1P 32 ÷ 160 A

Legenda / Caption

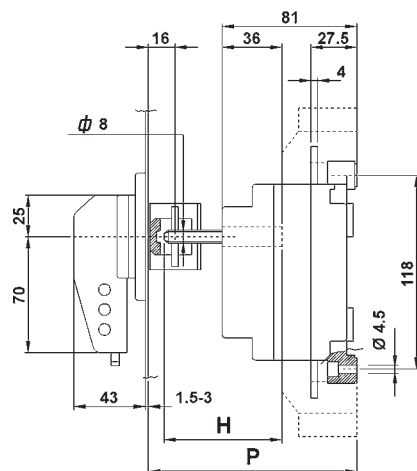
P		C	H
min	max		
116	247	47	P-C

C = costante / constant

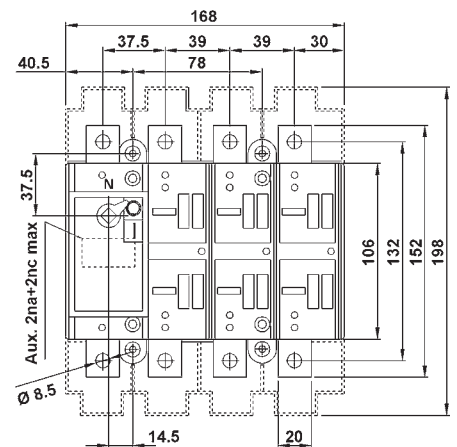
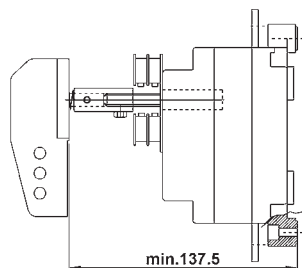
VC2P



Foratura portella
Door drilling



maniglia diretta / direct handle



VC2P 160 ÷ 315 A

Legenda / Caption

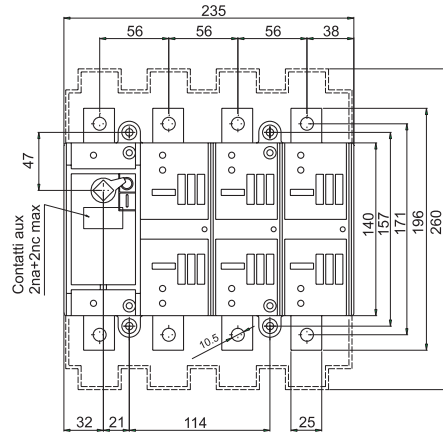
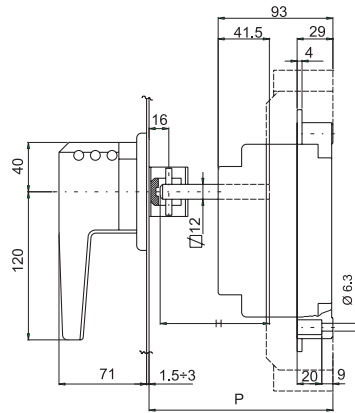
P		C	H
min	max		
124	255	55	P-C

C = costante / constant

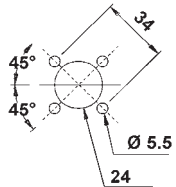
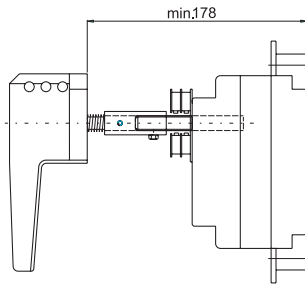
Dimensioni
Dimensions



VC3P



maniglia diretta / direct handle



Foratura portella
Door drilling

VC3P 315 ÷ 500 A

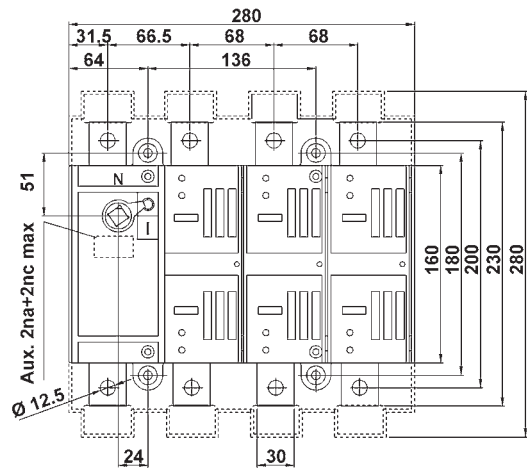
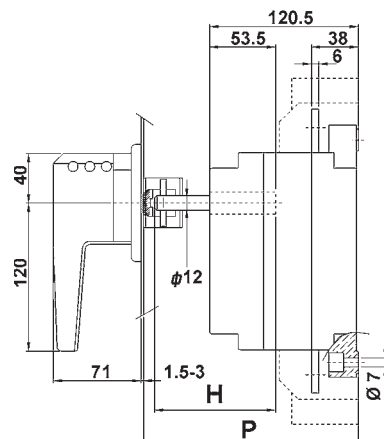
Legenda / Caption

P		C	H
min	max		
148	261,5	51,5	P-C

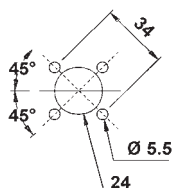
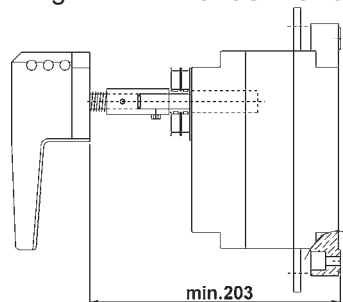
C = costante / constant



VC4P



maniglia diretta / direct handle



Foratura portella
Door drilling

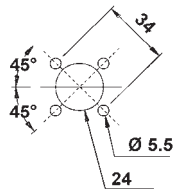
VC4P 630 ÷ 800 A

Legenda / Caption

P		C	H
min	max		
174	276	76	P-C

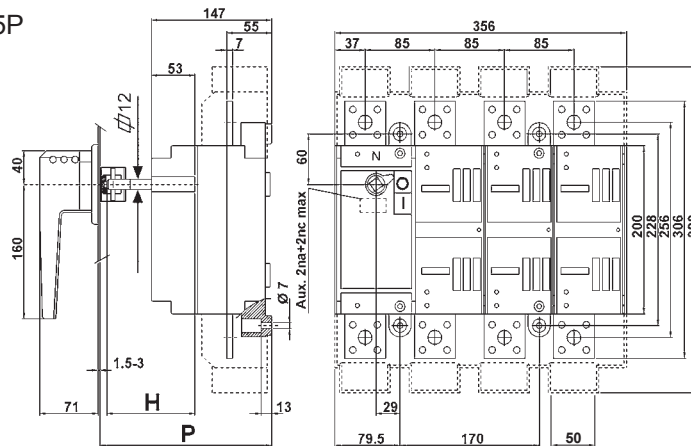
C = costante / constant

Dimensioni
Dimensions

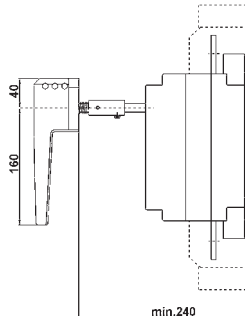


Foratura portella
Door drilling

VC5P



maniglia diretta / direct handle



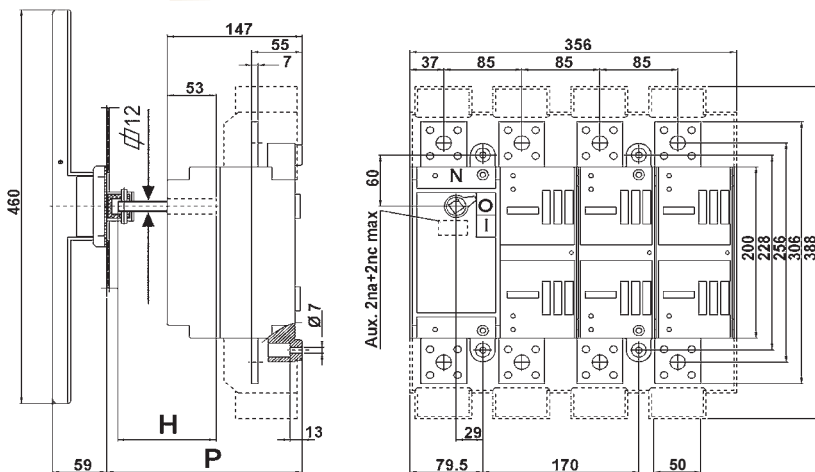
VC5P 800 ÷ 1250 A 35 kA

Legenda / Caption

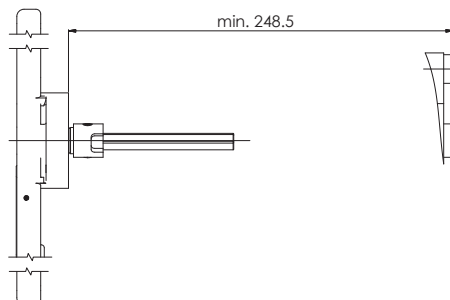
P		C	H
min	max	96	P-C
215	296		

C = costante / constant

VC5P



maniglia diretta / direct handle



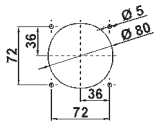
VC5P 800 ÷ 1250 A 50 kA

Legenda / Caption

P		C	H
min	max	106	P-C
213	306		

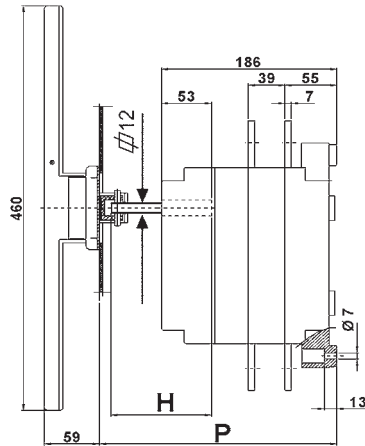
C = costante / constant

Dimensioni
Dimensions

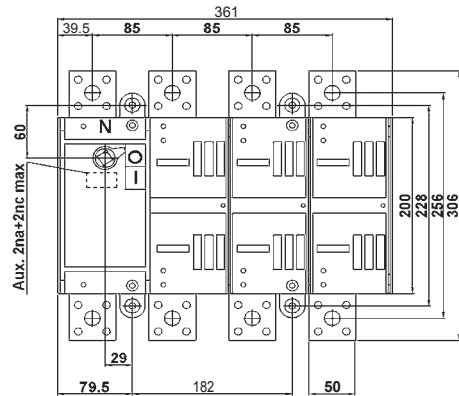
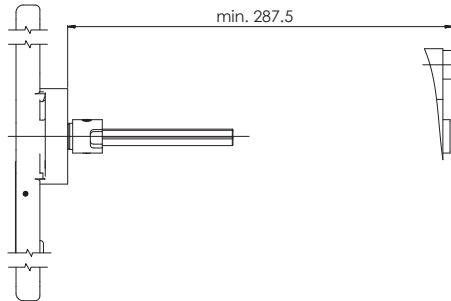


Foratura portella
Door drilling

VC5P



maniglia diretta / direct handle



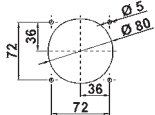
VC5P 1600 ÷ 2000 A

Legenda / Caption

P		C	H
min	max		
252	345	145	P-C

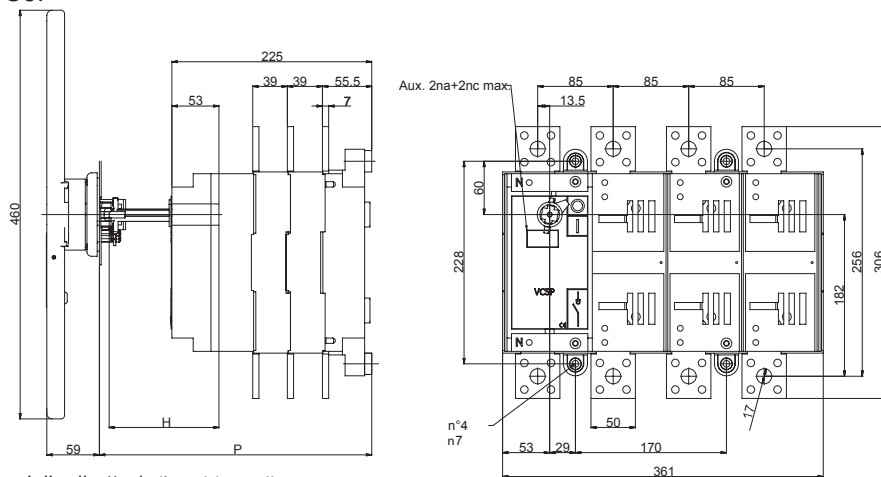
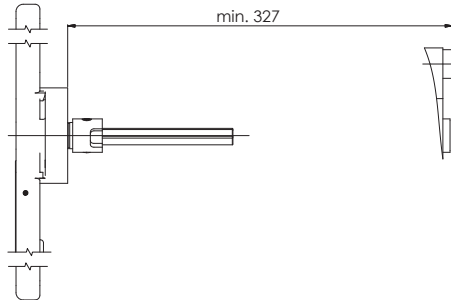
C = costante / constant

VC5P



Foratura portella
Door drilling

maniglia diretta / direct handle



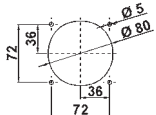
VC5P 2500 ÷ 3150 A

Legenda / Caption

P		C	H
min	max		
291	384	184	P-C

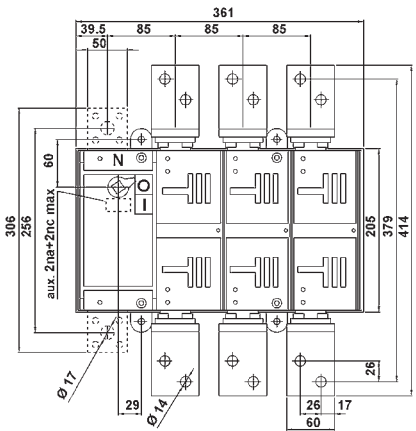
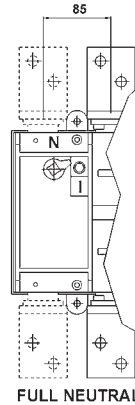
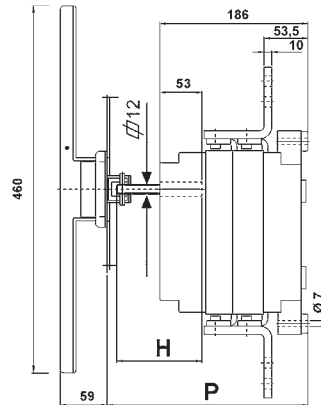
C = costante / constant

Dimensioni
Dimensions

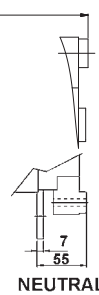
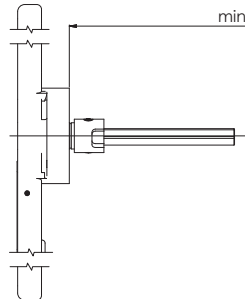


Foratura portella
Door drilling

VC6P



maniglia diretta / direct handle



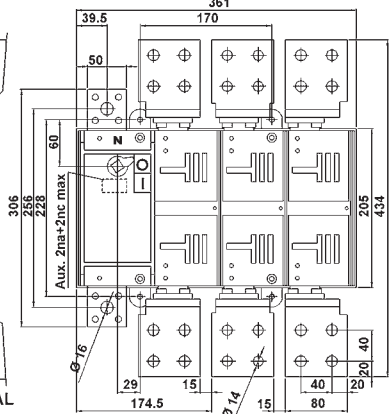
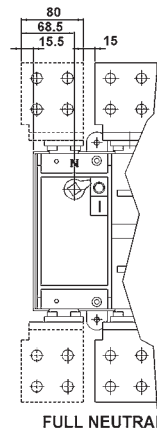
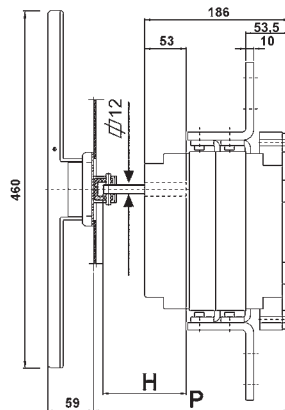
VC6P 1600 A

Legenda / Caption

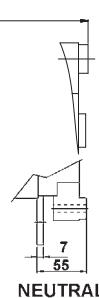
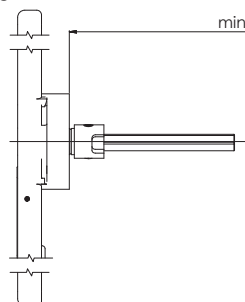
P		C	H
min	max	145	P-C
252	345		

C = costante / constant

VC6P



maniglia diretta / direct handle



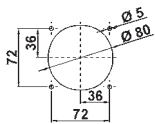
VC6P 2000 A

Legenda / Caption

P		C	H
min	max	145	P-C
252	345		

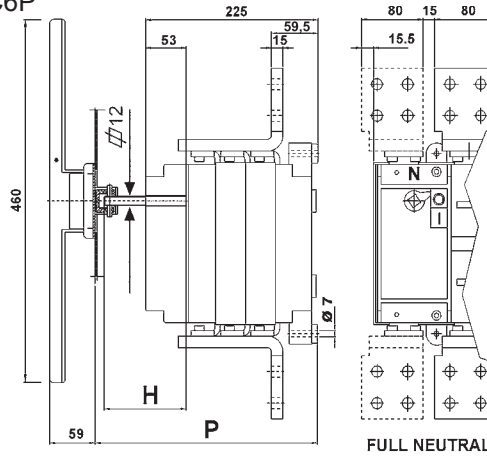
C = costante / constant

Dimensioni
Dimensions

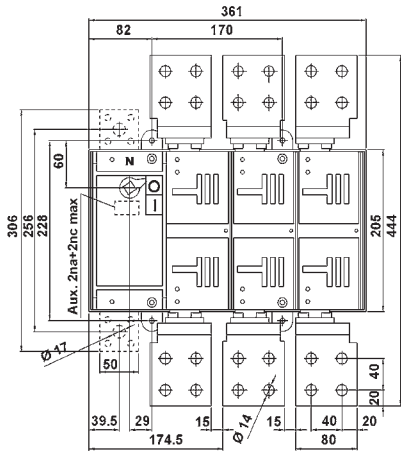
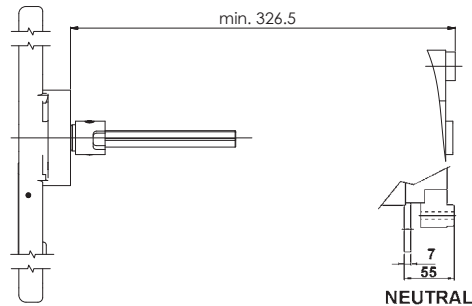


Foratura portella
Door drilling

VC6P



maniglia diretta / direct handle



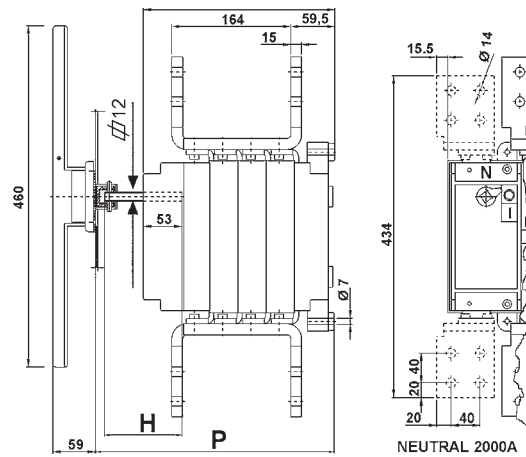
VC6P 2500 A

Legenda / Caption

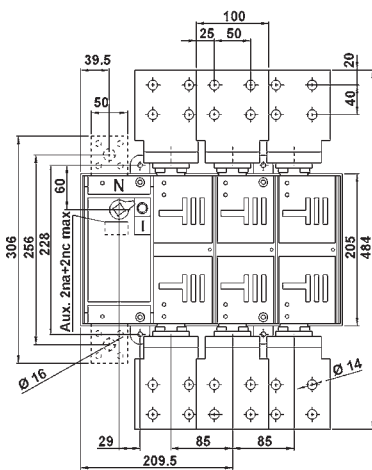
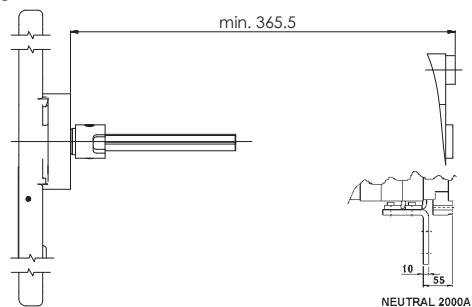
P		C	H
min	max		
291	384	184	P-C

C = costante / constant

VC6P



maniglia diretta / direct handle



VC6P 3150 A

Legenda / Caption

P		C	H
min	max		
330	423	223	P-C

C = costante / constant