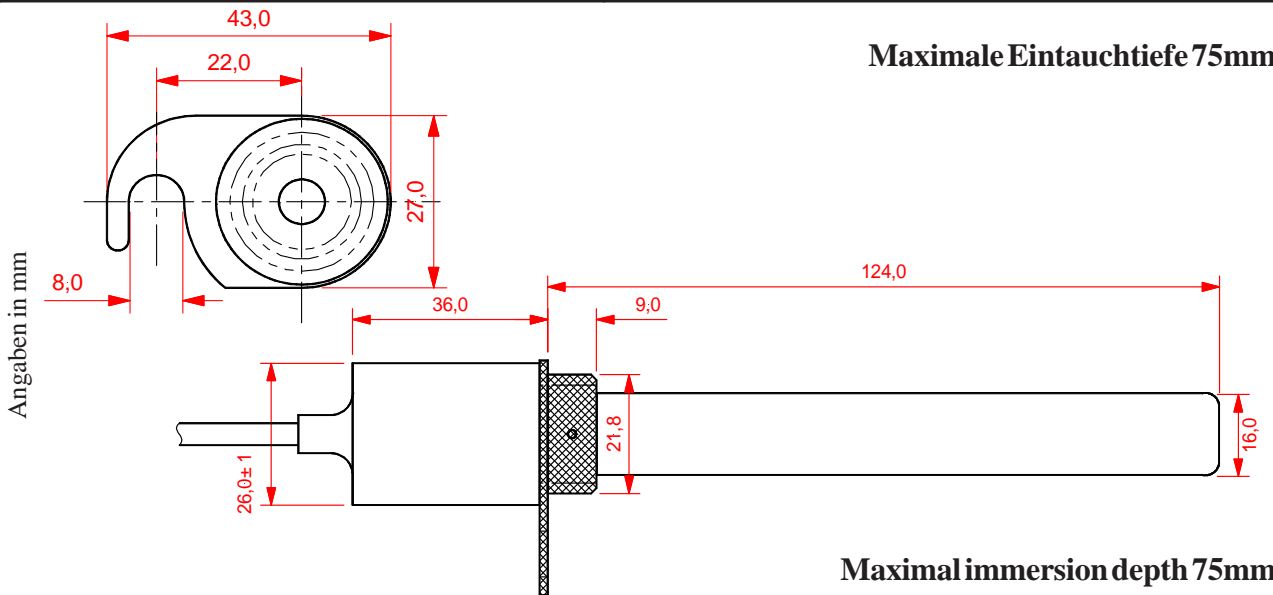


Füllstandssensor Baureihe R

Level Controller Series R

Bezeichnung	R3E-8/16L12
Artikelnummer	130 104
Temperaturbereich Sonde	-10°C bis 250°C
Temperaturbereich Kabel	-10°C bis 200°C
Schutzart	IP 66
Material	PTFE / V2A
Kabel	1100mm PTFE-Kabel
Stecker	Rundsteckerverbinder 3-polig DIN 41524
Zubehör	---
Verwendung mit Schaltverstärker	CLS, CLC, CSV, SVK



Type	R3E-8/16L12
Order No.	130 104
Ambient temperature Sensor	-10°C bis 250°C
Ambient temperature Cable	-10°C bis 200°C
Protection	IP 66
Material	PTFE / V2A
Cable	1100mm PTFE-cable
Connector	3-phase DIN 41524
Accessories	---
Operational with switching amplifier	CLS, CLC, CSV, SVK