

BR
04 | 2016

 **RINGFEDER**

Anéis de contração e Anéis de fixação



Partner for Performance
www.ringfeder.com

**HENFEL INDÚSTRIA
METALÚRGICA LTDA.**

 **RINGFEDER** e  **HENFEL** são Marcas premium da RINGFEDER POWER TRANSMISSION



Mars Rover:
Courtesy NASA/
JPL-Caltech



Um completo fornecedor para todos os aspectos da transmissão de potência



RINGFEDER POWER TRANSMISSION

- Nós dizemos o que pensamos e pensamos o que dizemos.
- Com empatia, analisamos as situações da perspectiva de nossos clientes.
- Somos atenciosos com nossos colaboradores e suas famílias, bem como com o meio ambiente e a sociedade.

RINGFEDER POWER TRANSMISSION é um dos líderes globais no mercado de acionamentos e transmissão de potência. Por ser reconhecida em prover soluções alinhadas com os requisitos e necessidades de seus clientes, garante desta maneira excelente desempenho e operações isentas de problemas.

Através de nossas conceituadas marcas RINGFEDER®, HENFEL® e GERWAH® oferecemos anéis de contração, anéis de fixação, acoplamentos, mancais e tecnologias de amortecimento para os mais exigentes OEMs, distribuidores e consumidores finais.





Presença global ao seu dispor

Nosso compromisso vai além de fornecer apoio e consultoria técnica baseadas em mais de 90 anos de experiência. Focamos em desenvolver idéias inovadoras em colaboração com nossos clientes, faz parte de nossa aspiração: Ser o seu **parceiro de performance**.

No que tange a transmissão de potência, nós prometemos

- Excelente know-how e experiência para auxiliar nossos clientes em seus desafios
- O melhor custo benefício
- Respostas ágeis e grande disponibilidade de produtos





Anéis de contração

Características.....	Página	6
Explicações	Página	7
Anéis de contração RINGFEDER® RfN 4061	Página	8
Anéis de contração RINGFEDER® RfN 4071	Página	12
Anéis de contração RINGFEDER® RfN 4161	Página	14
Anéis de contração RINGFEDER® RfN 4181	Página	18



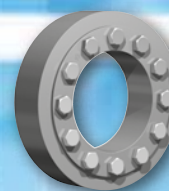
RfN 4061



RfN 4071



RfN 4161



RfN 4181

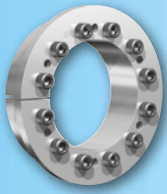
Todas as informações e detalhes técnicos deste catálogo não são vinculativos e, portanto, não podem ser utilizadas como base para reivindicações legais. O usuário é obrigado a determinar se os produtos aqui representados atendem aos seus requisitos. Nós reservamos o

direito de realizar modificações a qualquer momento com o objetivo do progresso técnico de nossos produtos. A publicação desta versão deste catálogo invalida todas as publicações e questionários técnicos anteriores.

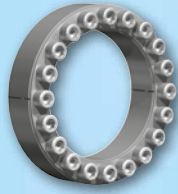
Resumo

Anéis de fixação

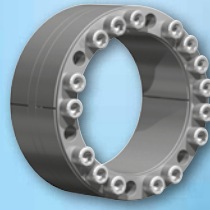
Características.....	Página 22
Explicações.....	Página 23
Anéis de fixação RINGFEDER® RfN 7006.....	Página 24
Anéis de fixação RINGFEDER® RfN 7012.....	Página 26
Anéis de fixação RINGFEDER® RfN 7015.0.....	Página 30
Anéis de fixação RINGFEDER® RfN 7015.1.....	Página 32



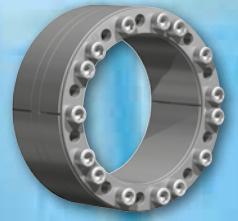
RfN 7006



RfN 7012



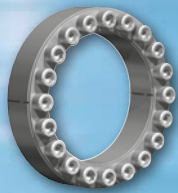
RfN 7015.0



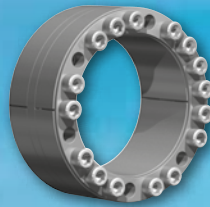
RfN 7015.1

Anéis de fixação *para momentos fletores*

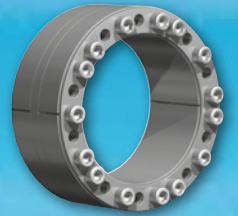
Anéis de fixação para momentos fletores.....	Página 34
Sugestões para projetos.....	Página 36
Explicações.....	Página 37
Anéis de fixação RINGFEDER® RfN 7012.....	Página 38
Anéis de fixação RINGFEDER® RfN 7015.0.....	Página 42
Anéis de fixação RINGFEDER® RfN 7015.1.....	Página 44



RfN 7012



RfN 7015.0



RfN 7015.1



Acoplamentos de flanges RINGFEDER® RfN 5571.....	Página 46
Cálculo de cubo e eixo.....	Página 47

Características

d_w		ISO	Folga máxima S mm
de	até		
6	10	H6/j6	0,011
10	18		0,014
18	30		0,017
30	50	H6/h6	0,032
50	80	H6/g6	0,048
80	120	H7/g6	0,069
120	180		0,079
180	250		0,090
250	315		0,101
315	400		0,111
400	500		0,123
500	630		0,136
630	800	0,154	

Tolerâncias consideradas para o cálculo de valores funcionais.

Acabamentos de superfície

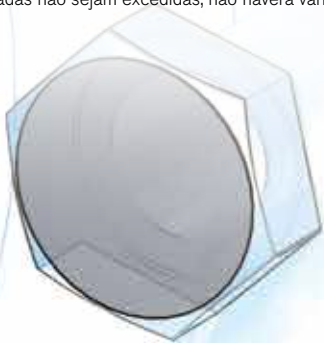
Para diâmetros de eixo d_w : $R_a \leq 3,2 \mu\text{m}$.

Para furo do cubo: $R_a \leq 3,2 \mu\text{m}$.

Quaisquer outras tolerâncias podem ser escolhidas. Contanto que as tolerâncias máximas informadas não sejam excedidas, não haverá variações nas características funcionais.

Anéis de contração proporcionam um método moderno para criar um ajuste de contração mecânica. Eles consistem em um ou dois anéis de encosto e um anel interno cônico. Ao apertar os parafusos de fixação, os anéis de encosto são aproximados, consequentemente comprimindo o anel interno e aplicando pressão à parte externa do cubo, fixando-o ao eixo. Ao ser posicionado ao redor do cubo, há apenas uma interface transmitindo as cargas, o que garante vantagens distintas ao método de fixação por anel de contração, pois ele proporciona conexões concêntricas e bem equilibradas, que são adequadas para aplicações de alta velocidade. Os métodos tradicionais de fixações por interferência mecânica requerem cálculos complexos, tolerâncias de usinagem muito próximas e excelentes acabamentos de superfície. Os anéis de contração não possuem estas desvantagens e é melhor que qualquer outro método tradicional no que diz respeito à resistência de fadiga quando submetido a tensões torsionais alternadas.

Com uma ampla gama de aplicações, os Anéis de Contração RINGFEDER® são indicados para fixação de todos os tipos de cubos a eixos, substituindo ajustes de contração tradicionais, chavetas, eixos ranhurados, etc. Portanto, rodas dentadas e engrenagens, alavancas, elevadores, discos de excêntricos, polias, discos de freios, acoplamentos, flanges, rodas de polias e rotores podem ser fixados de maneira absolutamente confiável.



Explicações

Dimensões básicas (com parafusos não apertados).

d	=	Diâmetro interno
D	=	Diâmetro externo
d _w	=	Diâmetro de eixo
d ₁	=	Centro de furação
L	=	Largura total
L ₁	=	Largura total (sem parafusos)
L ₂	=	Largura do anel de pressão
L ₃	=	Largura do anel
T _A	=	Torque máx. de aperto dos parafusos
T	=	Torque transmissível a um determinado T _A
F _{ax}	=	Força axial transmissível
GW	=	Peso
P	=	Pressão no cubo
n _{Sc}	=	Quantidade de parafusos de fixação
R	=	Raio
T _{max}	=	Torque máx. transmissível

σ_v = Tensão equivalente no cubo. Tensão combinado calculado na extensão do cubo (d/dw) tendo em conta as tensões tangencial, radial e de torção.

$$\sigma_v = \sqrt{\frac{1}{2} [(\sigma_x - \sigma_y)^2 + (\sigma_y - \sigma_z)^2 + (\sigma_z - \sigma_x)^2] + 3\tau^2}$$

Cargas adicionais, como por exemplo: tensões e deflexão devem ser consideradas.

Valores de função

As características funcionais são válidas considerando que o torque de aperto dos parafusos listado em tabela seja aplicado e as seguintes condições sejam obedecidas:

Os parafusos de fixação estejam lubrificados com MoS2 ($\mu_{tot} = 0,1$)

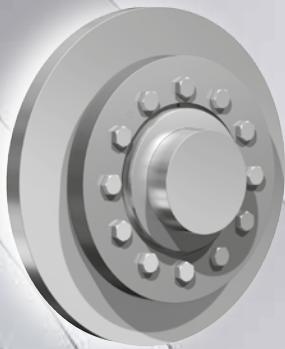
As flanges estejam lubrificadas com MoS2 ($\mu = 0,05$). As superfícies de contato (dw) devem ser levemente lubrificadas com óleo de coeficiente de atrito $\mu = 0,12$.

Os materiais do cubo e eixo tenham um módulo de elasticidade de ao menos 210.000 N/mm². (Valores menores resultam em valores maiores de T e Fax com tensão tangencial reduzida)

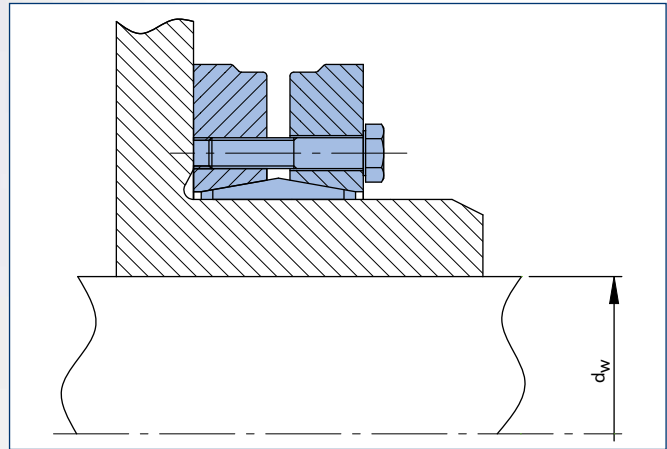
A tolerância máxima S esteja sendo plenamente utilizada.

O eixo seja sólido. Para aplicações com eixo oco, os valores funcionais mudarão.

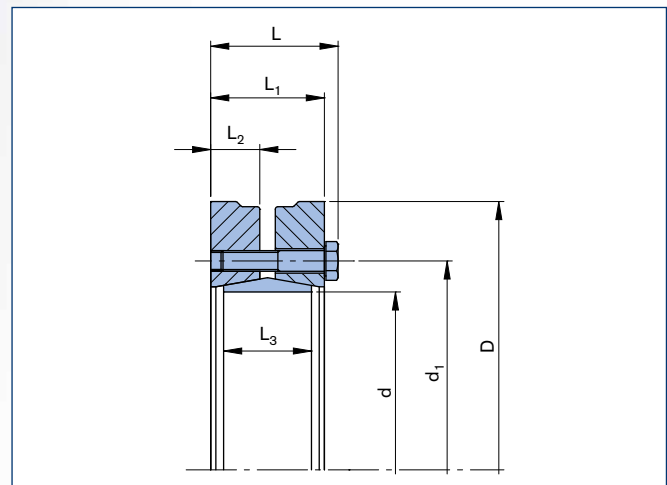
Em casos onde as condições acima descrita não se aplicam nosso departamento técnico deverá ser consultado para auxiliá-lo.



**OPCIONAL COM REVESTIMENTO
NIQUELADO**



RINGFEDER® Anéis de contração RfN 4061 · Localização



RINGFEDER® Anéis de contração RfN 4061 · Dimensões

Dimensões do anel de contração										Torques ou forças axiais transmissíveis				Parafusos de fixação ISO 4014/4017 - 10.9			
d	x	D	d _w	d ₁	L	L ₁	L ₂	L ₃	T _A	T	F _{ax}	P	σ _v	Quantidade	Rosca	Gw	T _{max}
mm			mm	mm	mm	mm	mm	mm	Nm	Nm	kN	N/mm ²	N/mm ²			kg	Nm
14	x	37	10	24	14,8	12	5	9	2,4	30	8	278	415	3	M 4*	0,1	37,5
			11							37	8		474				46
			12							48	10		557				60
16	x	41	12	27	18,5	15	6,25	12	4	70	15	336	509	4	M 5	0,1	90
			13							90	18		575				110
			14							110	20		774				130
18	x	44	14	29	18,5	15	6,25	12	4	90	16	299	459	4	M 5	0,2	110
			15							100	18		523				130
			16							120	20		705				160
20	x	46	15	32	21	17,5	7	12	4	110	20	336	462	5	M 5	0,2	140
			16							140	22		497				170
			17							160	24		580				200
21	x	50	16	36	22,5	19	8	15	5	200	31	384	534	6	M 5	0,2	250
			17							230	34		602				290
			18							260	37		746				330
24	x	50	19	36	22,5	19	8	15	5	240	32	336	495	6	M 5	0,2	300
			20							270	35		554				340
			21							300	38		679				390
30	x	52	24	41,5	26	22,5	9,5	18	5	350	38	261	390	7	M 5	0,2	450
			25							400	41		426				500
			26							440	43		492				560
36	x	72	28	52	27,5	23,5	10	18	12	590	53	303	390	5	M 6	0,5	730
			30							690	58		438				860
			31							700	58		536				890
38	x	72	29	55	30	26	10,5	21	12	700	62	295	378	6	M 6	0,5	890
			30							770	65		394				970
			31							780	63		474				980
40	x	72	30	57	28,5	24,5	10,5	19	12	720	61	310	375	6	M 6	0,5	900
			31							730	59		450				910
			32							790	62		460				990
44	x	80	32	63	30	26	11	20	12	800	63	312	429	7	M 6	0,5	1.000
			35							1.000	73		444				1.250
			36							1.050	76		458				1.350
48	x	80	36	68	30	26	11	22	12	900	65	260	371	7	M 6	0,6	1.150
			38							1.050	72		380				1.350
			40							1.200	78		403				1.550
50	x	90	38	70	31,5	27,5	12	22,5	12	1.350	89	314	418	9	M 6	0,9	1.650
			40							1.500	96		433				1.900
			42							1.700	103		467				2.150
55	x	100	42	75	34,5	30,5	13	23	12	1.300	78	248	343	8	M 6	1,1	1.600
			45							1.550	87		359				1.950
			48							1.800	96		410				2.300
62	x	110	48	86	34,5	30,5	13	23	12	2.400	126	330	407	12	M 6	1,3	3.000
			50							2.650	133		419				3.300
			52							2.800	136		482				3.500
68	x	115	50	86	34,5	30,5	13	23,5	12	1.900	95	245	314	10	M 6	1,4	2.350
			55							2.250	104		367				2.850
			60							2.850	121		411				3.600
75	x	138	55	100	37,8	32,5	14	25	30	2.650	121	277	377	7	M 8	2,3	3.300
			60							3.300	139		382				4.150
			65							4.050	158		416				5.100
80	x	145	60	100	37,8	32,5	14	25	30	3.200	126	259	353	7	M 8	2,5	4.000
			65							3.900	143		358				4.900
			70							4.600	160		392				5.750

*) Diferente qualidade dos parafusos. ISO 4014/4017 - 8.8

■ Acabamentos de superfície para o eixo $R_a \leq 3,2 \mu m$

■ Para informação sobre as tolerâncias de eixo, consulte o quadro

■ Ao utilizar um eixo oco em vez de um eixo sólido, contacte a nossa Equipa de Engenharia

Explicações na tabela da página 7

Continua na próxima página

Características

Série standard – Este é o anel de contração mais popular. Permite alta transmissão de torque e proporciona flexibilidade, uma vez que ao variar o torque de aperto dos parafusos ele pode ser adaptado à especificação da aplicação.

Anel interno cortado – Baixas forças e pressão no cubo e eixo

Compensação de pequenos erros de tolerância – contate nosso departamento técnico.

Maxima confiabilidade – Adequado para cargas estáticas, dinâmicas e de impacto.

De simples aplicação – São necessárias tolerâncias e acabamentos facilmente alcançados para aplicar o anel de contração.

Fácil montagem – Não requer chaveta ou ranhura, portanto, os cubos podem ser posicionados e travados em qualquer posição ou ângulo em relação ao eixo. Os anéis de contração RINGFEDER® utilizam parafusos padronizados que não requerem ferramentas especiais. Não requer usinagem ou trabalhos de montagem adicionais.

Fácil remoção – Após soltar os parafusos, os anéis de contração RINGFEDER® soltarão e o cubo se moverá livremente no eixo.

Baixa susceptibilidade de contaminação – após o aperto dos parafusos, as superfícies de contato são pressionadas firmemente, o que impede a entrada de contaminantes como sujeira e umidade.

OPCIONAL COM REVESTIMENTO
NIQUELADO

Dimensões do anel de contração										Torques ou forças axiais transmissíveis				Parafusos de fixação ISO 4014/4017 - 10.9			
d	x	D	d _w	d ₁	L	L ₁	L ₂	L ₃	T _A	T	F _{ax}	P	σ _v	Quantidade	Rosca	Gw	T _{max}
mm			mm	mm	mm	mm	mm	mm	Nm	Nm	kN	N/mm ²	N/mm ²			kg	Nm
85	x	155	60	114	45,8	40,5	16	30	30	4.850	189	325	404	11	M 8	3,5	6.050
			65							5.800	212		407				7.250
			70							6.800	235		427				8.500
90	x	155	65	114	44,5	39	17	30	30	4.800	174	274	353	10	M 8	3,3	6.000
			70							6.050	195		356				7.550
			75							7.300	215		372				9.150
95	x	170	65	127	52,5	47,2	19	34	30	5.350	195	275	349	12	M 8	4,7	6.700
			70							6.750	217		349				8.450
			75							8.150	240		355				10.200
100	x	170	70	127	52,5	47,2	19	34	30	6.950	202	261	331	12	M 8	4,5	8.700
			75							7.600	223		331				9.500
			80							9.100	245		338				11.350
110	x	185	75	145	59,4	53	23	42	59	8.150	259	254	316	10	M 10	6,3	10.150
			80							10.100	285		316				12.600
			85							12.200	296		357				15.250
115	x	185	80	145	62,4	56	23	42	59	9.500	267	243	302	10	M 10	6,1	11.850
			90							12.100	302		342				15.100
			95							14.050	329		353				17.550
125	x	215	85	160	60,4	54	23	42	59	11.050	300	269	354	12	M 10	8,7	13.800
			90							13.100	327		352				16.350
			95							15.150	355		352				18.950
140	x	230	95	175	68	60,5	26	46	100	15.100	365	263	336	10	M 12	10,6	18.850
			100							17.550	395		335				21.900
			105							20.000	424		335				25.000
165	x	290	115	210	81	71	31	56	250	31.400	601	280	334	8	M 16	21,7	39.300
			120							35.500	637		335				44.400
			125							39.400	664		348				49.250
185	x	330	135	236	96,4	86,4	38,2	71	250	52.500	786	246	307	10	M 16	36	65.600
			140							57.350	828		310				71.650
			145							62.400	870		314				78.000
195	x	350	140	246	96	86	38,2	71	250	65.950	943	280	332	12	M 16	40	82.450
			150							77.600	1.035		338				97.000
			155							83.750	1.081		345				104.700
200	x	350	150	246	96	86	38,2	71	250	75.000	1.000	273	326	12	M 16	39	93.750
			155							81.000	1.045		330				101.200
			160							87.200	1.091		337				109.000

*) Diferente qualidade dos parafusos. ISO 4014/4017 - 8.8

■ Acabamentos de superfície para o eixo $R_a \leq 3,2 \mu\text{m}$

■ Para informação sobre as tolerâncias de eixo, consulte o quadro

■ Ao utilizar um eixo oco em vez de um eixo sólido, contacte a nossa Equipa de Engenharia

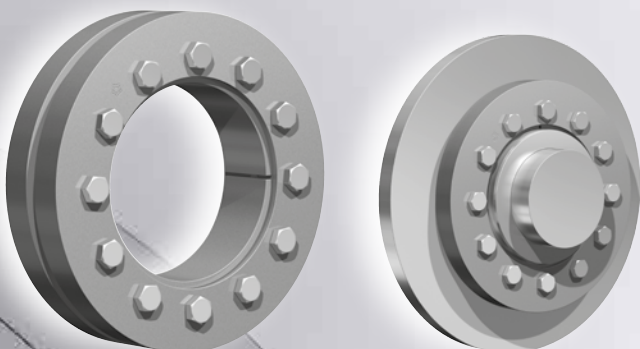
Explicações na tabela da página 7

Mais tamanhos mediante solicitação

Exemplo de pedido: RfN 4061

Séries	d	D	Versão
RfN 4061	185	330	
RfN 4061	185	330	N

N = niquelado



Características

Série padrão – este é o anel de contração mais popular. Permite alto índice de transmissão de torque e proporciona flexibilidade, uma vez que ao variar o torque de aperto dos parafusos ele pode ser adaptado à especificação da aplicação.

Anel interno cortado – Baixas forças e pressão no cubo e eixo.

Compensação de pequenos erros de tolerância – contate nosso departamento técnico.

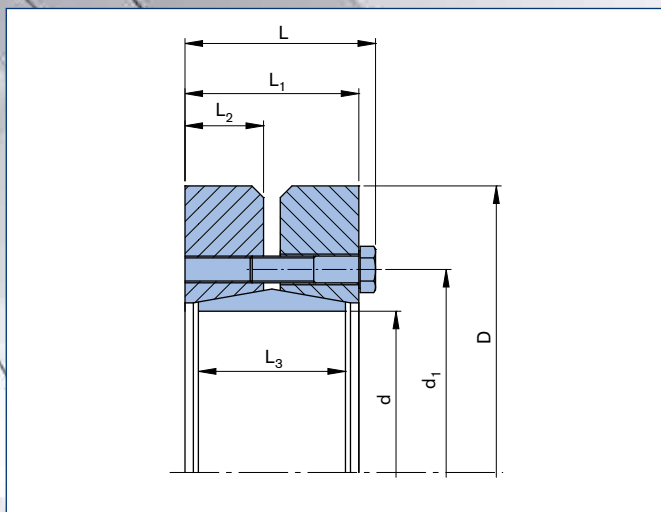
Maxima confiabilidade – Adequado para cargas estáticas, dinâmicas e de impacto.

De simples aplicação – São necessárias tolerâncias e acabamentos facilmente alcançados para aplicar o anel de contração.

Fácil montagem – Não requer chaveta ou ranhura, portanto, os cubos podem ser posicionados e travados em qualquer posição ou ângulo em relação ao eixo. Os anéis de contração RINGFEDER® utilizam parafusos padronizados que não requerem ferramentas especiais. Não requer usinagem ou trabalhos de montagem adicionais.

Fácil remoção – Após desapertar os parafusos, os anéis de contração RINGFEDER® soltarão e o cubo se moverá livremente no eixo.

Baixa susceptibilidade de contaminação – após o aperto dos parafusos, as superfícies de contato são pressionadas firmemente, o que impede a entrada de contaminantes como sujeira e umidade.



RINGFEDER® Anéis de contração RfN 4071 · Dimensões

Dimensões do anel de contração									Torques ou forças axiais transmissíveis					Parafusos de fixação ISO 4014/4017 - 10.9			
d	x	D	d _w	d _i	L	L ₁	L ₂	L ₃	T _A	T	F _{ax}	P	σ _v	Quantidade	Rosca	Gw	T _{max}
mm			mm	mm	mm	mm	mm	mm	Nm	Nm	kN	N/mm ²	N/mm ²			kg	Nm
220	x	370	160	270	114	104	47	88	250	95.000	1.190	248	295	15	M 16	54	118.750
			165							102.000	1.239		298				127.500
			170							110.000	1.290		303				137.500
240	x	405	170	295	122	109	49	92	490	120.000	1.464	272	309	12	M 20	67	150.000
			180							138.000	1.576		315				172.500
			190							156.000	1.675		334				195.000
260	x	430	190	321	133	120	54	103	490	164.000	1.760	262	306	14	M 20	82	205.000
			200							184.000	1.880		314				230.000
			210							205.000	2.010		329				256.250
280	x	460	210	346	147	134	60	114	490	217.000	2.090	251	295	16	M 20	102	271.250
			220							244.000	2.220		306				305.000
			230							270.000	2.350		324				337.500
300	x	485	230	364	155	142	64	122	490	275.000	2.431	246	291	18	M 20	118	343.750
			240							295.000	2.567		303				368.750
			245							315.000	2.636		312				393.750
320	x	520	240	386	155	142	64	122	490	312.000	2.647	257	293	20	M 20	131	390.000
			250							340.000	2.786		301				425.000
			260							374.000	2.900		320				467.500
340	x	570	250	408	169	156	71	134	490	390.000	3.119	264	295	24	M 20	186	487.500
			260							422.500	3.249		307				528.125
			270							460.000	3.400		317				575.000
350	x	580	270	432	175	162	73	140	490	442.000	3.276	245	289	24	M 20	195	552.500
			280							480.000	3.430		300				600.000
			285							500.000	3.500		307				625.000
360	x	590	280	432	175	162	73	140	490	463.000	3.310	238	282	24	M 20	204	578.750
			290							502.000	3.461		292				627.500
			295							522.000	3.536		298				652.500
380	x	645	290	458	183	168	76	144	840	567.000	3.910	263	300	20	M 24	239	708.750
			300							610.000	4.080		307				762.500
			310							658.000	4.248		320				822.500
390	x	660	300	468	183	168	76	144	840	624.000	4.160	270	305	21	M 24	260	780.000
			310							671.000	4.330		314				838.750
			320							718.000	4.484		331				897.500
400	x	680	315	480	183	168	76	144	840	670.000	4.260	263	302	21	M 24	280	837.500
			320							695.000	4.345		310				868.750
			330							744.000	4.500		324				930.000
420	x	690	330	504	203	188	86	164	840	780.000	4.850	251	295	24	M 24	316	975.000
			340							840.000	5.040		306				1.050.000
			350							900.000	5.220		322				1.125.000
440	x	750	340	527	217	202	91	177	840	806.000	4.740	223	267	24	M 24	408	1.007.500
			350							860.000	4.910		274				1.075.000
			360							917.000	5.090		285				1.146.250
460	x	770	360	547	217	202	91	177	840	1.000.000	5.670	248	293	28	M 24	420	1.250.000
			370							1.070.000	5.860		301				1.337.500
			380							1.400.000	6.050		314				1.750.000
480	x	800	380	570	228	213	96	188	840	1.170.000	6.150	240	282	30	M 24	505	1.462.500
			390							1.240.000	6.350		292				1.550.000
			400							1.310.000	6.550		306				1.637.500
500	x	850	400	590	230	213	96	188	1250	1.312.000	6.560	242	284	24	M 27	575	1.640.000
			410							1.380.000	6.730		297				1.725.000
			420							1.455.000	6.930		311				1.818.750

■ Acabamentos de superfície para o eixo $R_a \leq 3,2 \mu\text{m}$

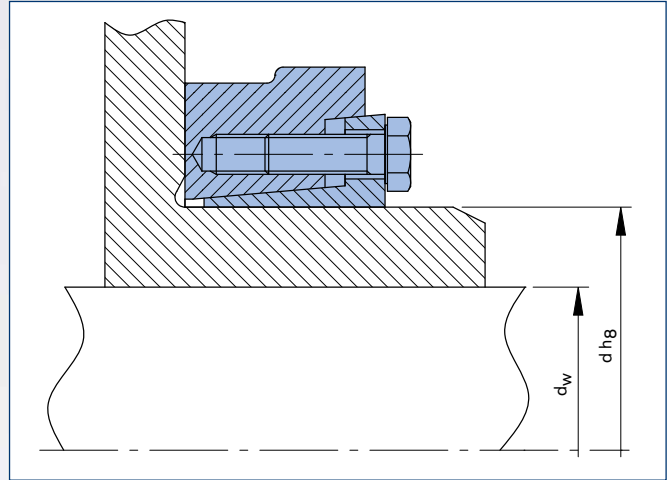
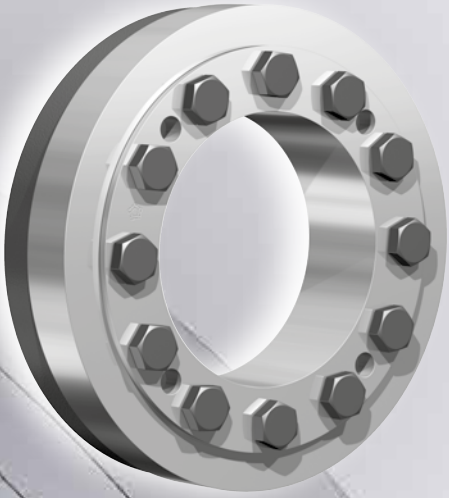
■ Para informação sobre as tolerâncias de eixo, consulte o quadro

■ Ao utilizar um eixo oco em vez de um eixo sólido, contacte a nossa Equipa de Engenharia

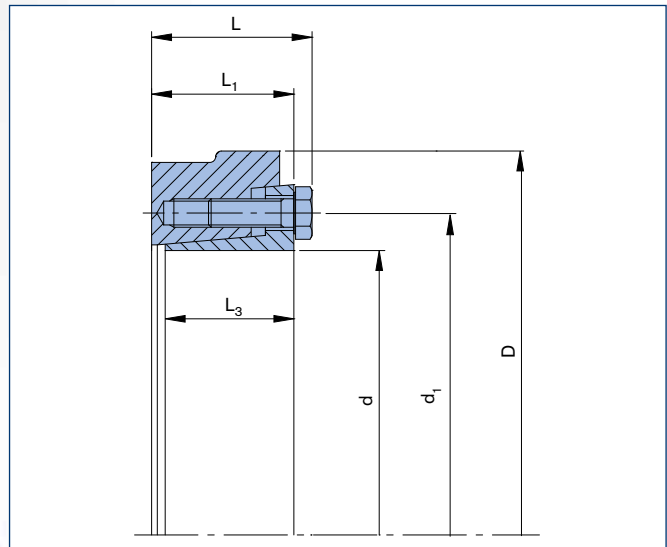
Explicações na tabela da página 7

Exemplo de pedido: RfN 4071

Séries	d	D	Versão
RfN 4071	390	660	-



RINGFEDER® Anéis de contração RfN 4161 · Localização



RINGFEDER® Anéis de contração RfN 4161 · Dimensões

Dimensões do anel de contração							T_A	Torques ou forças axiais transmissíveis		Parafusos de fixação ISO 4014/4017 - 12.9		T_{max}	
d	x	D	d_w	d_1	L	L_1		L_3	T	F_{ax}	Rosca		Gw
mm			mm		mm			Nm	Nm	kN		kg	
												Nm	
18	x	44	15	30	19	15	13	12	80	11	M6	0,15	88
			16						110	14			121
20	x	47	17	32	19,3	15,3	13,5	12	150	18	M6	0,2	165
			18						180	20			198
24	x	50	19	36	22	18	15	12	160	17	M6	0,2	176
			20						210	20			231
			22						280	25			308
26	x	51,5	20	38	22	18	16	12	230	23	M6	0,2	253
			22						300	27			330
			24						310	29			341
30	x	60	24	44	24	20	17	12	270	23	M6	0,3	297
			25						320	25			352
			26						360	28			396
36	x	72	27	52	27,5	22	18,5	35	510	37	M8	0,5	561
			30						710	47			781
			33						950	58			1.045
38	x	72	27	54	27,5	22	18,5	35	480	36	M8	0,5	528
			30						650	43			715
			33						860	52			946
40	x	80	34	61	29,5	24	20,5	35	810	48	M8	0,7	891
			35						880	50			968
			37						960	52			1.056
44	x	80	35	61	29,5	24	20,5	35	800	52	M8	0,6	880
			36						890	57			979
			37						1.050	60			1.155
50	x	90	38	68	31,5	26	22	35	1.500	79	M8	0,8	1.650
			40						1.700	87			1.870
			42						2.000	94			2.200
55	x	100	42	72	34,5	29	25	35	1.600	78	M8	1,1	1.760
			45						2.000	88			2.200
			48						2.400	99			2.640
60	x	110	48	80	34,5	29	24,5	35	2.200	92	M8	1,3	2.420
			50						2.500	98			2.750
			52						2.700	105			2.970
62	x	110	48	80	34,5	29	24,5	35	2.200	92	M8	1,3	2.420
			50						2.500	98			2.750
			52						2.700	105			2.970
68	x	115	50	86	34,5	29	24,5	35	2.400	94	M8	1,4	2.640
			55						3.000	111			3.300
			60						3.800	128			4.180
75	x	138	55	100	37,5	31	26,3	70	3.700	135	M10	2,3	4.070
			60						4.700	156			5.170
			65						5.800	177			6.380
80	x	141	60	104	37,5	31	26	70	4.200	141	M10	2,3	4.620
			65						5.200	160			5.720
			70						6.300	180			6.930
85	x	155	65	114	45	38	34	70	5.900	186	M10	3,7	6.490
			70						7.200	204			7.920
			75						8.500	227			9.350
90	x	155	65	114	45	38	33	70	5.900	182	M10	3,5	6.490
			70						7.200	204			7.920
			75						8.500	227			9.350
95	x	170	70	124	49,5	43	37,5	70	7.400	213	M10	4,9	8.140
			75						8.900	236			9.790
			80						10.400	260			11.440
100	x	185	80	139	56,5	49	43	121	15.000	370	M12	6,7	16.500
			85						17.300	400			19.030
			90						19.600	430			21.560

■ Acabamentos de superfície para o eixo $R_a \leq 3,2 \mu\text{m}$

■ Rendimento do cubo com força $Rp0,2 \geq 360 \text{ N/mm}^2$

■ Para informação sobre as tolerâncias de eixo, consulte o quadro

■ Ao utilizar um eixo oco em vez de um eixo sólido, contacte a nossa Equipa de Engenharia

Explicações na tabela da página 7

Continua na próxima página

Características

Design Standard – Para transmissões de torque elevado.

Anel interno cortado – Baixas forças e pressão no cubo e eixo.

Compensação de pequenos erros de tolerância – contate nosso departamento técnico.

Maxima confiabilidade – Adequado para cargas estáticas, dinâmicas e de impacto.

De simples aplicação – São necessárias tolerâncias e acabamentos facilmente alcançados para aplicar o anel de contração.

Fácil montagem – Não requer chaveta ou ranhura, portanto, os cubos podem ser posicionados e travados em qualquer posição ou ângulo em relação ao eixo. Os anéis de contração RINGFEDER® utilizam parafusos padronizados que não requerem ferramentas especiais. Não requer usinagem ou trabalhos de montagem adicionais.

Tempo curto de montagem – Redução de custos principalmente na produção de equipamentos em série.

Fácil remoção – Após desapertar os parafusos, os anéis de contração RINGFEDER® soltarão e o cubo se moverá livremente no eixo.

Baixa susceptibilidade de contaminação – após o aperto dos parafusos, as superfícies de contato são pressionadas firmemente, o que impede a entrada de contaminantes como sujeira e umidade.

Dimensões do anel de contração							T _A	Torques ou forças axiais transmissíveis		Parafusos de fixação ISO 4014/4017 - 12.9	Gw	T _{max}	
d	x	D	d _w	d ₁	L	L ₁		L ₃	T				F _{ax}
mm			mm		mm			Nm	Nm	kN		kg	Nm
105	x	185	80	139	56,5	49	43	121	13.900	348	M12	6,4	15.290
			85						16.100	380			17.710
			90						18.600	434			20.460
110	x	185	80	139	56,5	49	43	121	15.500	380	M12	6,1	17.050
			85						17.800	410			19.580
			90						20.000	440			22.000
115	x	200	85	150	62,5	55	48	121	17.200	405	M12	8	18.920
			90						19.900	443			21.890
			95						22.900	482			25.190
120	x	200	85	150	62,5	55	48	121	17.300	405	M12	7,7	18.920
			90						19.900	443			21.890
			95						22.900	482			25.190
125	x	215	90	157	60,5	53	46,5	121	19.200	420	M12	9	21.120
			95						21.700	450			23.870
			100						24.400	480			26.840
130	x	230	95	172	65,5	58	51	121	25.900	540	M12	11,5	28.490
			100						29.000	580			31.900
			110						36.000	650			38.600
135	x	230	95	172	67	58	51	190	21.450	452	M14	11,1	23.595
			100						24.300	486			26.730
			110						30.500	555			33.500
140	x	230	100	172	67	58	51	190	25.300	500	M14	10,7	27.830
			105						28.000	530			30.800
			115						35.600	610			39.160
150	x	263	110	190	71	62	55	190	37.000	673	M14	16,3	40.700
			120						45.300	754			49.830
			125						49.700	795			54.670
155	x	263	110	190	71	62	55	190	33.000	600	M14	15,8	36.300
			115						36.600	637			40.260
			120						40.500	674			44.550
160	x	290	120	200	78	68	61	290	57.300	950	M16	22,3	63.030
			130						66.700	1.020			73.370
			135						72.500	1.070			79.750
165	x	290	120	200	78	68	61	290	56.500	940	M16	21,7	62.150
			125						61.500	980			67.650
			135						72.500	1.070			79.750
170	x	300	130	210	78,5	68,5	61	290	61.000	938	M16	22,3	67.100
			140						72.300	1.023			79.530
			145						78.400	1.081			86.240
175	x	300	130	210	78,5	68,5	61	290	61.500	900	M16	21,7	67.650
			135						67.000	990			73.700
			140						72.500	1.030			79.750
180	x	320	140	224	97	87	77,5	290	86.500	1.237	M16	34	95.150
			150						101.400	1.352			111.540
			155						109.300	1.401			120.230
185	x	320	140	224	97	87	77,5	290	96.000	1.250	M16	33,1	105.600
			145						104.000	1.350			114.400
			155						120.000	1.550			132.000
190	x	320	150	238	96	86	76	290	92.000	1.250	M16	32	101.200
			155						99.000	1.300			108.900
			165						113.500	1.400			124.850
195	x	340	150	238	95,5	85,5	77	290	103.000	1.374	M16	35	113.300
			160						119.300	1.491			131.230
			165						126.100	1.529			138.710
200	x	340	150	238	95,5	85,5	77	290	108.000	1.450	M16	34	118.800
			155						116.000	1.500			127.600
			160						124.000	1.550			136.400

■ Acabamentos de superfície para o eixo $R_a \leq 3,2 \mu\text{m}$

■ Rendimento do cubo com força $Rp0,2 \geq 360 \text{ N/mm}^2$

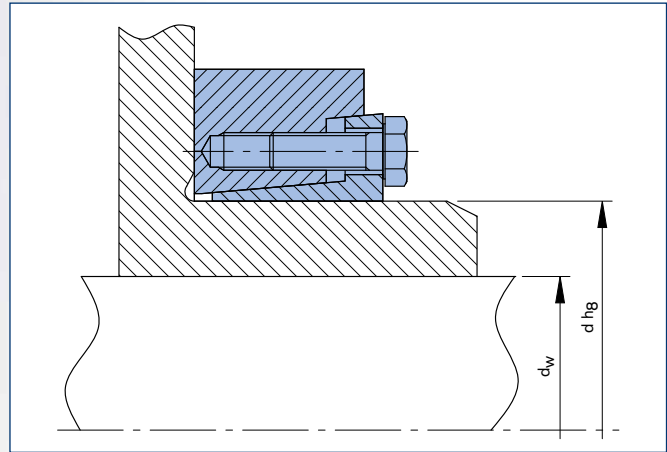
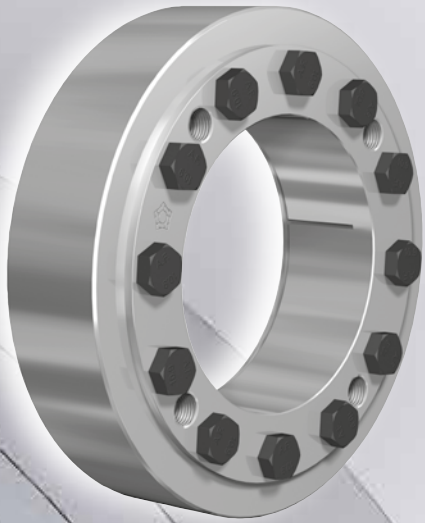
■ Para informação sobre as tolerâncias de eixo, consulte o quadro

■ Ao utilizar um eixo oco em vez de um eixo sólido, contacte a nossa Equipa de Engenharia

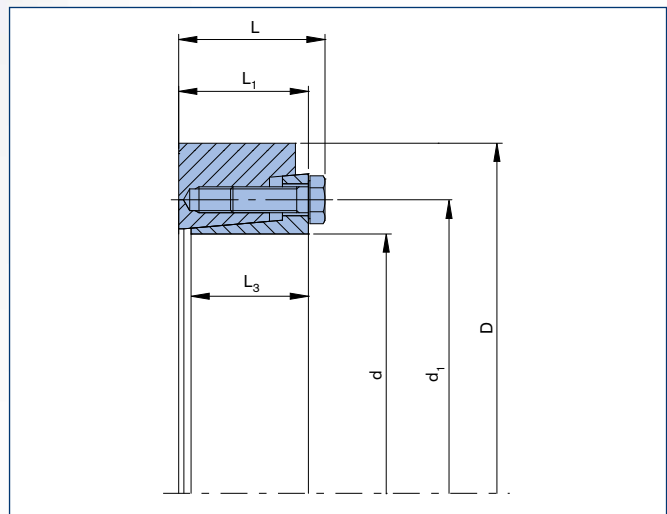
Explicações na tabela da página 7

Exemplo de pedido: RfN 4161

Séries	d	D
RfN 4161	150	263



RINGFEDER® Anéis de contração RfN 4161 · Localização



RINGFEDER® Anéis de contração RfN 4161 · Dimensões

Dimensões do anel de contração								Torques ou forças axiais transmissíveis			Parafusos de fixação ISO 4014/4017 - 12.9		
d	x	D	d _w	d ₁	L	L ₁	L ₃	T _A	T	F _{ax}	Rosca	Gw	T _{max}
mm		mm			mm			Nm	Nm	kN		kg	Nm
220	x	370	160	270	116	103	87	580	160.000	2.000	M20	53,1	176.000
			170						182.000	2.150			200.200
			180						206.000	2.300			226.600
240	x	405	170	296	122	109	92	580	190.000	2.250	M20	67,1	209.000
			180						215.000	2.400			236.500
			200						269.000	2.700			295.900
260	x	430	190	318	129	116	102	580	247.000	2.600	M20	77,7	271.700
			200						277.000	2.750			304.700
			220						340.000	3.100			374.000
280	x	460	210	335	135	121	117	580	282.000	2.686	M20	99,5	310.200
			220						313.000	2.845			344.300
			240						380.000	3.167			418.000
300	x	485	220	360	157	142	122	980	385.000	3.500	M24	119,1	423.500
			230						425.000	3.700			467.500
			250						505.000	4.050			555.500
320	x	520	240	380	156,6	141,6	124	980	444.000	3.700	M24	132,1	488.400
			250						488.000	3.904			536.800
			270						580.000	4.296			638.000
340	x	570	250	402	170	155	135	980	564.000	4.500	M24	186,6	620.400
			260						612.000	4.700			673.200
			280						719.000	5.150			790.900
360	x	590	270	424	171	156	133	980	658.000	4.850	M24	194,3	723.800
			280						712.000	5.100			783.200
			300						825.000	5.500			907.500
380	x	640	290	444	185	168	148	1.450	735.000	5.069	M27	247,5	808.500
			300						790.000	5.266			869.000
			310						845.000	5.452			929.500
390	x	650	290	470	186	168	144	1.900	903.000	6.250	M30	258,4	993.300
			300						970.000	6.450			1.067.000
			320						1.110.000	6.950			1.221.000
420	x	670	320	486	205	186	166	1.900	969.000	6.056	M30	296,9	1.065.900
			330						1.038.000	6.291			1.141.800
			350						1.183.000	6.762			1.301.300
440	x	740	340	525	213	194	181	1.900	1.212.000	7.129	M30	384,7	1.333.200
			350						1.292.000	7.383			1.421.200
			370						1.460.000	7.892			1.606.000
460	x	770	360	534	223	202	172	1.450	1.532.000	8.511	M27	474,8	1.685.200
			370						1.626.000	8.789			1.788.600
			390						1.826.000	9.364			2.008.600
480	x	800	380	552	233	214	188	1.900	1.822.000	9.589	M30	495,4	2.004.200
			390						1.929.000	9.892			2.121.900
			410						2.151.000	10.493			2.366.100
500	x	850	400	608	234	215	190	1.900	2.075.000	10.375	M30	626,3	2.282.500
			410						2.191.000	10.688			2.410.100
			430						2.432.000	11.312			2.675.200
530	x	850	430	608	260	240	206	1.900	2.397.000	11.150	M30	653,4	2.636.700
			440						2.520.520	11.457			2.772.572
			460						2.777.417	12.076			3.055.159
560	x	940	450	632	260	240	206	1.900	2.545.000	11.311	M30	748,7	2.799.500
			460						2.670.006	11.609			2.937.006
			480						2.929.521	12.206			3.222.473
590	x	960	470	654	380	361	286	1.900	4.012.000	17.072	M30	1173,9	4.413.200
			480						4.199.188	17.497			4.619.106
			500						4.587.043	18.348			5.045.747
620	x	970	500	720	304	285	244	1.900	3.402.000	13.608	M30	886,7	3.742.200
			520						3.708.000	14.261			4.078.800
			540						4.028.000	14.918			4.430.800

■ Acabamentos de superfície para o eixo $R_a \leq 3,2 \mu\text{m}$

■ Rendimento do cubo com força $Rp0,2 \geq 360 \text{ N/mm}^2$

■ Para informação sobre as tolerâncias de eixo, consulte o quadro

■ Ao utilizar um eixo oco em vez de um eixo sólido, contacte a nossa Equipa de Engenharia

Explicações na tabela da página 7

Continua na próxima página

Características

Anel de contração de duas partes para transmissão máxima de torque.

Máxima confiabilidade – Apropriado para cargas estáticas, dinâmicas e de impacto.

De simples aplicação – São necessárias tolerâncias e acabamentos facilmente alcançados para aplicar o anel de contração.

Possível verificação visual do estado de aperto – Minimizando falhas de montagem.

Fácil montagem – Os anéis de contração RINGFEDER® utilizam parafusos padronizados que não requerem ferramentas especiais. Não requer usinagem ou trabalhos de montagem adicionais.

Tempo curto de montagem – Redução de custos principalmente na produção de equipamentos em série.

Baixa susceptibilidade de contaminação – após o aperto dos parafusos, as superfícies de contato são pressionadas firmemente, o que impede a entrada de contaminantes como sujeira e umidade.

De fácil ajustabilidade – Não requer chaveta ou ranhura, portanto, os cubos podem ser posicionados e travados em qualquer posição ou ângulo em relação ao eixo.

Dimensões do anel de contração								Torques ou forças axiais transmissíveis			Parafusos de fixação ISO 4014/4017 - 12.9		
d	x	D	d _w	d ₁	L	L ₁	L ₃	T _A	T	F _{ax}	Rosca	Gw	T _{max}
mm		mm		mm			Nm	Nm	kN		kg	Nm	
660	x	1040	530	728	418	396	310	3.500	5.758.000	21.750	M36	1448,2	6.333.800
			550						6.236.900	22.680			6.860.590
			570						6.735.919	23.635			7.409.510
700	x	1140	560	815	315	294	260	2.700	4.518.700	16.138	M33	1467,5	4.970.570
			580						4.880.000	16.828			5.368.000
			600						5.258.000	17.527			5.783.800
750	x	1150	600	900	340	428	360	3.500	7.669.000	25.563	M36	1847,5	8.435.900
			620		8.228.643				26.544	9.051.507			
			650		9.106.895				28.021	10.017.584			
800	x	1230	640	935	373	352	296	2.700	6.897.960	21.226	M33	1894,4	7.587.756
			660						7.378.000	22.358			8.115.800
			700						8.390.500	23.973			9.229.550

■ Acabamentos de superfície para o eixo $R_a \leq 3,2 \mu\text{m}$

■ Rendimento do cubo com força $R_{p0,2} \geq 360 \text{ N/mm}^2$

■ Para informação sobre as tolerâncias de eixo, consulte o quadro

■ Ao utilizar um eixo oco em vez de um eixo sólido, contacte a nossa equipe de Engenharia

Explicações na tabela da página 7

Exemplo de pedido: RfN 4181

Séries	d	D
RfN 4181	260	430

Características

Custos reduzidos – Os anéis RINGFEDER® não exigem precisão na usinagem das peças acopladas.

Simples montagem – Apenas alguns parafusos precisam ser apertados, o alinhamento é possível em qualquer posição do anel de fixação.

Simples desmontagem – Anéis de fixação RINGFEDER® possuem roscas de extração e a desmontagem pode ser feita com uso de ferramentas comuns. A série RfN 7012 se auto-destrava.

Resistência – Eixo e cubo não possuem pontos de concentração de fadiga, de modo que não há enfraquecimento destes componentes. O eixo pode ser projetado para ser consideravelmente menor (Redução de custos e economia de espaço na aplicação).

Transmissão de torque – A transmissão de torque com anéis de fixação RINGFEDER® é absolutamente livre de folgas.

Efeito similar a componentes de proteção de sobrecargas – Em casos de ultrapassagem de torque, o anel de fixação desliza sobre o eixo, evitando assim a destruição de valiosos elementos do equipamento.

Completamente livres de manutenção – Sem custos adicionais.

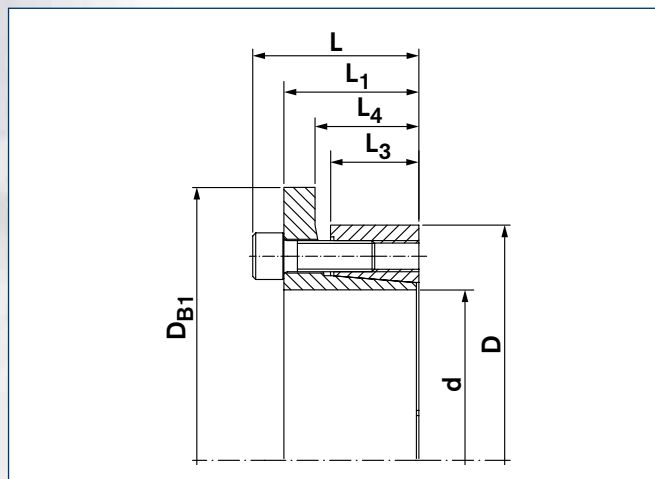


Explicações

Dimensões básicas (com parafusos não apertados).

d	=	Diâmetro interno	p_N	=	Pressão superficial no cubo a um determinado T_A
D	=	Diâmetro externo	n_{Sc}	=	Quantidade de parafusos de fixação
D_{B1}	=	Diâmetro externo do colar	D_G	=	Rosca
L	=	Largura total	T_A	=	Torque máximo de aperto dos parafusos
L_1	=	Largura total sem parafusos	$D_{N\ min}$	=	Diâmetro externo mín. do cubo dependendo do limite de escoamento
L_3	=	Comprimento de aperto	$R_{p0,2}$	=	Ponto de escoamento mínimo exigido do material do cubo
L_4	=	Comprimento da instalação até o colar	T_{max}	=	Torque máximo transmissível
T	=	Torque transmissível a um determinado T_A	G_w	=	Peso
F_{ax}	=	Força axial transmissível			
p_w	=	Pressão superficial no eixo a um determinado T_A			





Anéis de fixação RfN 7006 · Dimensões

Características

Anel de fixação auto centrante de baixo custo, é composto de 2 partes. Pode ser utilizados em aplicações com tolerâncias mais altas devido ao corte da parte central. Para desmontagem, basta desapertar alguns parafusos.

Possui uma flange de encosto para posicionamento do cubo. É também aplicado em polias transportadoras.

Dimensões do anel de fixação								Torques transmissíveis ou forças axiais		Pressão superficial		Parafusos de fixação ISO 4762-12.9			
d	x	D	D _{B1}	L	L ₁	L ₃	L ₄	T	F _{ax}	Eixo pW	Cubo pN	n _{sc}	D _G	T _A	G _w
mm		mm	mm				Nm	kN	N/mm ²				Nm	kg	
19	x	47	56	34	28	17	23	270	6	215	95	5	M 6	17	0,3
20	x	47	56	34	28	17	23	280	6	215	95	5	M 6	17	0,3
22	x	47	56	34	28	17	23	310	6	195	95	5	M 6	17	0,3
24	x	50	59	34	28	17	23	400	6	215	105	6	M 6	17	0,3
25	x	50	59	34	28	17	23	440	6	210	105	6	M 6	17	0,3
28	x	55	64	34	28	17	23	490	6	195	100	6	M 6	17	0,4
30	x	55	64	34	28	17	23	530	6	185	100	6	M 6	17	0,3
32	x	60	69	34	28	17	23	750	6	210	110	8	M 6	17	0,3
35	x	60	69	34	28	17	23	820	6	185	110	8	M 6	17	0,4
38	x	65	74	34	28	17	23	890	6	190	110	8	M 6	17	0,5
40	x	65	74	34	28	17	23	940	6	185	110	8	M 6	17	0,4
42	x	75	84	41	33	20	27	1.600	8	240	130	7	M 8	41	0,7
45	x	75	84	41	33	20	27	1.720	8	225	130	7	M 8	41	0,7
50	x	80	89	41	33	20	27	1.890	8	205	125	7	M 8	41	0,8
55	x	85	94	41	33	20	27	2.400	8	210	130	8	M 8	41	0,9
60	x	90	99	41	33	20	27	2.650	8	185	120	8	M 8	41	0,9
65	x	95	104	41	33	20	27	3.190	8	195	130	9	M 8	41	0,9
70	x	110	119	50	40	24	32	4.910	10	215	135	8	M 10	83	1,6
75	x	115	124	50	40	24	32	5.150	10	195	125	8	M 10	83	1,7
80	x	120	129	50	40	24	32	5.490	10	185	120	8	M 10	83	1,9
85	x	125	134	50	40	24	32	6.620	10	195	130	9	M 10	83	2,0
90	x	130	139	50	40	24	32	6.960	10	185	125	9	M 10	83	2,0
95	x	135	144	50	40	24	32	8.190	10	195	135	10	M 10	83	2,3
100	x	145	154	56	44	26	34	10.100	12	205	145	8	M 12	145	2,8
110	x	155	164	56	44	26	34	11.000	12	190	135	8	M 12	145	3,1
120	x	165	174	56	44	26	34	13.600	12	205	140	9	M 12	145	3,2
130	x	180	189	64	52	34	42	19.000	12	185	135	12	M 12	145	4,6
140	x	190	199	68	54	34	42	21.800	14	175	125	9	M 14	230	5,0
150	x	200	209	68	54	34	42	25.600	14	185	135	10	M 14	230	5,2
160	x	210	219	68	54	34	42	26.100	14	175	135	11	M 14	230	5,6
170	x	225	234	78	64	44	52	30.300	14	140	105	12	M 14	230	6,5
180	x	235	244	78	64	44	52	32.000	14	135	105	12	M 14	230	8,5
190	x	250	259	78	64	44	52	50.000	14	157	119	15	M 14	230	9,0
200	x	260	269	78	64	44	52	52.800	14	149	115	15	M 14	230	9,6
220	x	285	295	91	75	50	57	64.500	16	129	100	12	M 16	355	14,0
240	x	305	315	91	75	50	57	88.000	16	148	116	15	M 16	355	15,1
260	x	325	335	91	75	50	57	114.000	16	145	116	16	M 16	355	16,2
280	x	355	365	105	87	60	66	123.100	18	141	111	16	M 18	480	25,6
300	x	375	384	102	84	60	66	148.250	18	146	117	18	M 18	480	25,5
320	x	405	414	121	101	74	81	182.500	20	125	110	18	M 20	690	37,9
340	x	425	434	121	101	74	81	218.000	20	135	110	21	M 20	690	38,3
360	x	455	464	137	115	86	93	290.000	22	135	110	18	M 22	930	53,3
380	x	475	484	137	115	86	93	305.000	22	130	105	21	M 22	930	57,6
400	x	495	504	137	115	86	93	355.000	22	135	110	21	M 22	930	60,3

■ Acabamentos da superfície
Para eixos e furos de cubos
R_a ≤ 1,6 μm

■ Tolerâncias
Recomendamos as seguintes
tolerâncias para a montagem
Eixo: h8 · Cubo: H8

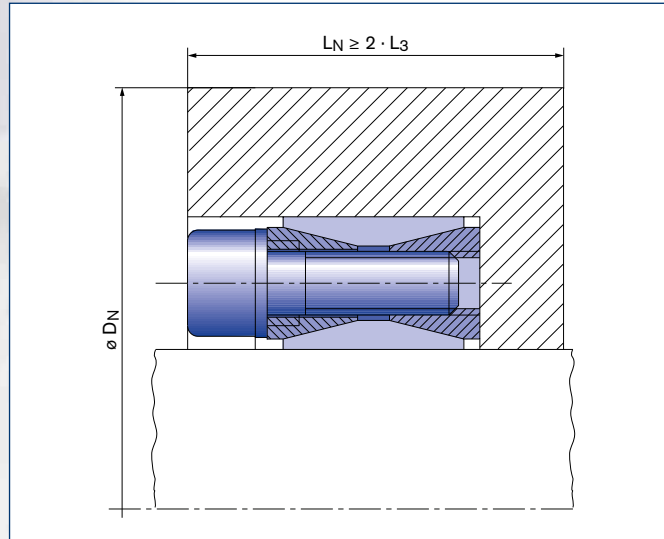
Explicações na tabela da página 23

Mais tamanhos mediante
solicitação

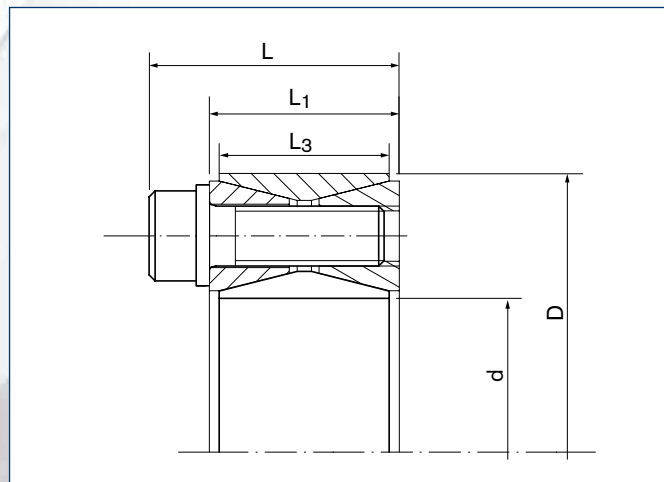
Exemplo de pedido: RfN 7006

Tipo	d	D
RfN 7006	24	50

Material: Aço



Anéis de fixação RfN 7012 · Situação de aplicação



Anéis de fixação RfN 7012 · Dimensões

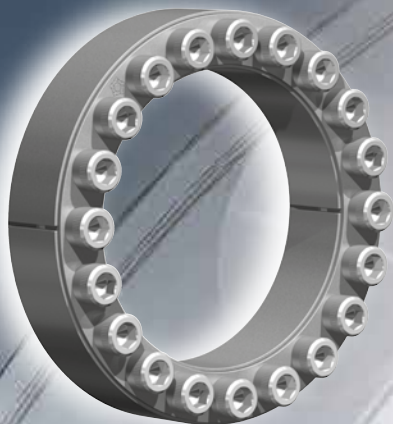


Anéis de fixação RfN 7012 · Polia de correia

Dimensões do anel de fixação						Torques transmissíveis ou forças axiais		Pressão superficial		Parafusos de fixação ISO 4762-12.9				DN min			T _{max}		
d	x	D	L	L ₁	L ₃	T	F _{ax}	Eixo PW	Cubo PN	n _{Sc}	D _G		T _A	G _w	R _{p0,2} 200 300 400 [N/mm ²]				
mm			mm			Nm	kN	N/mm ²					Nm	kg	mm				
19	x	47	27,5	20	17	306	32	265	107	8	M 6	x	18	17	0,24	67	59	56	356
20	x	47	27,5	20	17	321	32	251	107	8	M 6	x	18	17	0,24	67	59	56	374
22	x	47	27,5	20	17	351	32	227	106	8	M 6	x	18	17	0,23	66	59	56	412
24	x	50	27,5	20	17	429	36	232	112	9	M 6	x	18	17	0,26	72	64	60	506
25	x	50	27,5	20	17	446	36	223	111	9	M 6	x	18	17	0,25	72	64	60	526
28	x	55	27,5	20	17	496	35	197	100	9	M 6	x	18	17	0,3	76	68	65	590
30	x	55	27,5	20	17	529	35	183	100	9	M 6	x	18	17	0,29	76	68	65	632
32	x	60	27,5	20	17	749	47	228	122	12	M 6	x	18	17	0,34	89	78	73	899
35	x	60	27,5	20	17	815	47	208	121	12	M 6	x	18	17	0,32	89	78	73	983
38	x	65	27,5	20	17	1.101	58	238	139	15	M 6	x	18	17	0,36	102	87	81	1.334
40	x	65	27,5	20	17	1.154	58	225	139	15	M 6	x	18	17	0,34	102	87	81	1.404
42	x	75	33,5	24	20	1.768	84	266	149	12	M 8	x	22	41	0,6	122	103	95	2.158
45	x	75	33,5	24	20	1.886	84	247	148	12	M 8	x	22	41	0,57	122	103	95	2.312
48	x	80	33,5	24	20	2.004	83	231	138	12	M 8	x	22	41	0,62	125	107	100	2.466
50	x	80	33,5	24	20	2.082	83	221	138	12	M 8	x	22	41	0,6	125	107	100	2.568
55	x	85	33,5	24	20	2.656	97	233	151	14	M 8	x	22	41	0,63	140	117	108	3.296
60	x	90	33,5	24	20	2.881	96	212	142	14	M 8	x	22	41	0,69	143	122	113	3.596
65	x	95	33,5	24	20	3.550	109	223	153	16	M 8	x	22	41	0,73	156	131	121	4.452
70	x	110	39,5	28	24	5.432	155	245	156	14	M 10	x	25	83	1,26	184	153	141	6.844
75	x	115	39,5	28	24	5.795	155	228	149	14	M 10	x	25	83	1,33	187	157	145	7.333
80	x	120	39,5	28	24	6.156	154	213	142	14	M 10	x	25	83	1,4	190	162	150	7.822
85	x	125	39,5	28	24	7.447	175	228	155	16	M 10	x	25	83	1,49	208	173	159	9.498
90	x	130	39,5	28	24	7.857	175	214	148	16	M 10	x	25	83	1,53	211	177	164	10.057
95	x	135	39,5	28	24	7.857	175	214	148	18	M 10	x	25	83	1,62	229	189	173	10.057
100	x	145	47	33	26	11.126	223	227	157	14	M 12	x	30	145	2,01	243	202	185	14.335
110	x	155	47	33	26	12.166	221	205	146	14	M 12	x	30	145	2,15	249	210	195	15.768
120	x	165	47	33	26	15.085	251	214	155	16	M 12	x	30	145	2,35	274	228	210	19.659
130	x	180	52	38	34	20.326	313	188	136	20	M 12	x	35	145	3,51	279	239	222	26.621
140	x	190	52	38	34	23.967	342	191	141	22	M 12	x	35	145	3,85	299	255	237	31.536
150	x	200	52	38	34	27.893	372	193	145	24	M 12	x	35	145	4,07	320	271	250	36.860
160	x	210	52	38	34	32.102	401	196	149	26	M 12	x	35	145	4,3	341	287	265	42.594
170	x	225	60	44	38	39.326	463	190	144	22	M 14	x	40	230	5,78	358	304	281	52.377
180	x	235	60	44	38	45.262	503	195	149	24	M 14	x	40	230	6,05	385	325	300	60.499
190	x	250	68	52	46	55.552	585	177	135	28	M 14	x	45	230	8,25	385	331	308	74.504
200	x	260	68	52	46	62.452	625	175	135	30	M 14	x	45	230	8,65	406	347	322	84.027
220	x	285	74	56	50	79.874	726	175	135	26	M 16	x	50	355	11,22	439	377	351	108.110
240	x	305	74	56	50	99.995	833	184	145	30	M 16	x	50	355	12,2	487	412	381	136.082
260	x	325	74	56	50	122.159	940	192	153	34	M 16	x	50	355	13,2	535	447	412	167.078
280	x	355	86,5	66	60	148.773	1.063	168	132	32	M 18	x	60	485	19,2	541	466	435	204.423
300	x	375	86,5	66	60	178.553	1.190	175	140	36	M 18	x	60	485	20,5	588	501	465	246.403
320	x	405	100,5	78	72	246.382	1.540	177	140	36	M 20	x	70	690	29,6	635	541	502	341.382
340	x	425	100,5	78	72	260.791	1.534	166	133	36	M 20	x	70	690	31,1	649	559	521	362.719
360	x	455	116	90	84	336.729	1.871	164	130	36	M 22	x	80	930	42,2	688	595	555	470.012
380	x	475	116	90	84	371.687	1.858	147	119	36	M 22	x	80	930	44	703	613	574	522.235
400	x	495	116	90	84	371.687	1.858	147	119	36	M 22	x	80	930	46	720	632	594	522.235
420	x	515	116	90	84	432.315	2.059	155	126	40	M 22	x	80	930	50	768	667	625	609.275
440	x	545	130	102	96	531.403	2.415	152	122	40	M 24	x	90	1.200	64,6	801	700	657	751.102
460	x	565	130	102	96	554.016	2.409	145	118	40	M 24	x	90	1.200	67,4	819	720	677	785.243
480	x	585	130	102	96	605.396	2.522	145	119	42	M 24	x	90	1.200	71	702	747	702	860.354
500	x	605	130	102	96	658.967	2.636	146	120	44	M 24	x	90	1.200	72,6	883	774	727	938.878
520	x	630	130	102	96	699.186	2.689	143	118	45	M 24	x	90	1.200	80	913	802	754	998.625
540	x	650	130	102	96	724.367	2.683	137	114	45	M 24	x	90	1.200	82	929	821	774	1.037.033
560	x	670	130	102	96	799.456	3.855	141	118	48	M 24	x	90	1.200	85	971	853	802	1.147.138
580	x	690	130	102	96	860.618	2.968	141	119	50	M 24	x	90	1.200	88	1.003	880	827	1.237.612
600	x	710	130	102	96	888.410	2.961	136	115	50	M 24	x	90	1.200	91	1.018	898	846	1.280.288
620	x	730	130	102	96	952.790	3.074	137	117	52	M 24	x	90	1.200	93	1.051	926	871	1.375.883

Explicações na tabela da página 23

Continua na próxima página



Características

De design estreito, especialmente adequado para aplicações de espaço limitado. A série 7012 compensa pequenos desvios de tolerância e erros de montagem. Os anéis de fixação 7012 não são auto-centrantes.

Transmissão de altas forças e torques – Mais anéis podem ser montados em série. Se necessário transmitir altos torques combinados com forças axiais por favor contacte nosso departamento técnico.



Momentos fletores e cargas radiais – Cargas combinadas podem ser transmitidas (Por favor contacte nosso departamento técnico).

Fácil montagem – Anéis de fixação RfN 7012 podem compensar folgas sem prejudicar a transmissão de torque.

Baixa susceptibilidade de contaminação – após o aperto dos parafusos, as superfícies de contato são pressionadas firmemente, o que impede a entrada de contaminantes como sujeira e umidade.

Versátil – O anel de fixação trabalha sem partes móveis no eixo e cubo, portanto, pode ser apertado e solto inúmeras vezes. A série RfN 7012 é livre de desgaste.

Exemplos de aplicações:

Rodas dentadas, alavancas, roldanas, mecanismos de deslizamento na engrenagem, tambores de correia.

Dimensões do anel de fixação						Torques transmissíveis ou forças axiais		Pressão superficial		Parafusos de fixação ISO 4762-12.9				DN min			T _{max}		
d	x	D	L	L ₁	L ₃	T	F _{ax}	Eixo pW	Cubo pN	n _{Sc}	D _G		T _A	Gw	R _{p0,2} 200 300 400 [N/mm ²]				
mm			mm			Nm	kN	N/mm ²					Nm	kg	mm			Nm	
640	x	750	130	102	96	1.019.329	3.185	138	117	54	M 24	x	90	1.200	96	1.083	953	897	1.474.892
660	x	770	130	102	96	1.088.021	3.297	138	118	56	M 24	x	90	1.200	99	1.116	980	922	1.577.315
680	x	790	130	102	96	1.118.902	3.291	134	115	56	M 24	x	90	1.200	102	1.133	999	941	1.625.113
700	x	810	130	102	96	1.231.849	3.520	139	120	60	M 24	x	90	1.200	104	1.182	1.036	973	1.792.404
720	x	830	130	102	96	1.264.816	3.513	135	117	60	M 24	x	90	1.200	107	1.199	1.054	992	1.843.615
740	x	850	130	102	96	1.340.983	3.624	135	118	62	M 24	x	90	1.200	110	1.232	1.082	1.017	1.957.987
760	x	870	130	102	96	1.419.285	3.735	136	119	64	M 24	x	90	1.200	113	1.265	1.110	1.043	2.075.774
780	x	890	130	102	96	1.476.995	3.787	134	118	65	M 24	x	90	1.200	116	1.289	1.133	1.065	2.163.687
800	x	910	130	102	96	1.535.740	3.839	133	117	66	M 24	x	90	1.200	118	1.314	1.156	1.088	2.253.307
820	x	930	130	102	96	1.619.333	3.950	133	117	68	M 24	x	90	1.200	121	1.343	1.181	1.111	2.379.629
840	x	950	130	102	96	1.705.048	4.060	134	118	70	M 24	x	90	1.200	124	1.376	1.209	1.137	2.509.365
860	x	970	130	102	96	1.792.882	4.169	134	119	72	M 24	x	90	1.200	127	1.410	1.237	1.163	2.642.515
880	x	990	130	102	96	1.882.830	4.279	134	119	74	M 24	x	90	1.200	129	1.439	1.263	1.187	2.779.079
900	x	1.010	130	102	96	1.948.904	4.331	133	118	75	M 24	x	90	1.200	132	1.463	1.286	1.209	2.880.649
920	x	1.030	130	102	96	2.016.005	4.383	132	118	76	M 24	x	90	1.200	135	1.492	1.311	1.233	2.983.925
940	x	1.050	130	102	96	2.111.197	4.492	132	118	78	M 24	x	90	1.200	138	1.521	1.337	1.257	3.129.024
960	x	1.070	130	102	96	2.208.493	4.601	132	119	80	M 24	x	90	1.200	140	1.555	1.365	1.283	3.277.538
980	x	1.090	130	102	96	2.279.745	4.653	131	118	81	M 24	x	90	1.200	143	1.579	1.387	1.305	3.387.643
1.000	x	1.110	130	102	96	2.352.018	4.704	130	117	82	M 24	x	90	1.200	146	1.603	1.410	1.326	3.499.454

Exemplo de pedido: RfN 7012

Tipo	d	D
RfN 7012	200	260

Explicações na tabela da página 23

Mais tamanhos mediante solicitação

■ Montagem de anéis de fixação

Os anéis de fixação são fornecidos levemente oleados e prontos para serem montados. Os valores de T, Fax, pW e pN são válidos para as condições de entrega do anel.

■ Acabamentos de superfície

Para eixos e cubos

$$R_a \leq 3,2 \mu\text{m}$$

■ Tolerâncias

Recomendamos as seguintes tolerâncias de montagem

Eixo: h9; Cubo: H9

Máx. permitida: Eixo: k11-h11; Cubo: N11-H11

Para evitar deformações excessivas dos relativamente finos anéis de encosto, o anel de fixação deve ser montado o mais simetricamente possível entre eixo e cubo. Se o eixo é menor que o valor nominal d, o cubo deve exceder o nominal d em mesma proporção e vice versa. A qualidade concentricidade é determinada diretamente pela centragem entre eixo e cubo.

■ Arranjo em série dos anéis de fixação RfN 7012

Se necessário montagem em série os valores de transmissão podem ser somados quando os anéis de fixação estão localizados entre uma distância de 4 . L.

■ Modificando o torque de aperto dos parafusos.

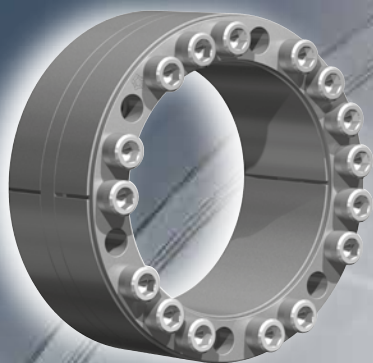
Os anéis de fixação são fornecidos com parafusos de grau 12.9. A redução do torque de aperto dos parafusos é possível. O valor mínimo de aperto dos parafusos resulta de uma multiplicação de T_A x 0,5. Existe uma aproximação relativamente linear entre T, T_A, F_{ax}, pW e pN.

■ Roscas auxiliares

Para facilitar a desmontagem, os anéis frontais possuem roscas auxiliares.

■ Cálculo do diâmetro externo do cubo.

Factor C = 0,6 ver página 47



Características

Anel de fixação auto-centrante recomendado para transmissão elevadíssima de torques, forças axiais e boa centragem. Indicado também para aplicações com momento fletor.

Elevadas forças transmissíveis – Devido aos seus longos e cônicos anéis internos é possível transmitir torques e forças axiais elevadas com apenas um anel RfN 7015.0. Durante a montagem do anel RfN 7015.0, eixo e cubo permanecem em posição em relação ao outro.

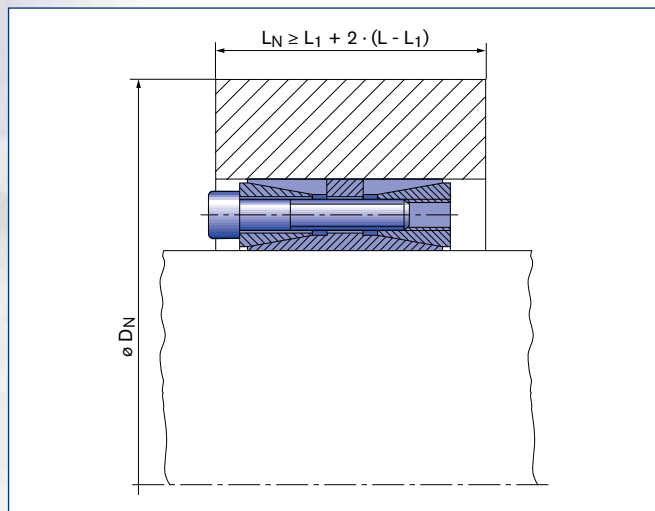


Momentos fletores e cargas radiais – Cargas combinadas podem ser transmitidas (Contacte nosso departamento técnico para assistência).

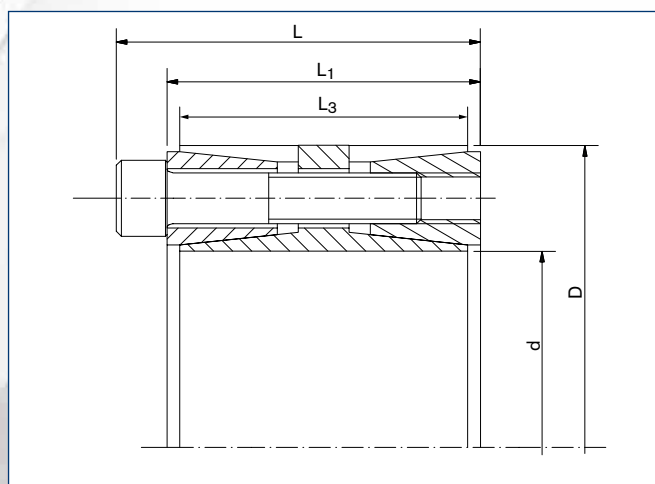
Excelente capacidade de centragem – Devido ao seu design relativamente largo.

Exemplo de aplicações:

Polia de correia transportadora, britadores, acionamentos de prensas.



Anéis de fixação RfN 7015.0 · Situação de aplicação



Anéis de fixação RfN 7015.0 · Dimensões



Acionamento de elevador de alta velocidade com aplicação de anel de fixação.

Dimensões do anel de fixação						Torques transmissíveis ou forças axiais		Pressão superficial		Parafusos de fixação ISO 4762-12.9				D _{N min}			T _{max}		
d	x	D	L	L ₁	L ₃	T	F _{ax}	Eixo pW	Cubo pN	n _{Sc}	D _G		T _A	Gw	R _{p0,2} 200 300 400 [N/mm ²]				
mm			mm			Nm	kN	N/mm ²					Nm	kg	mm			Nm	
100	x	145	77	65	60	14.244	285	198	136	10	M 12	x	55	145	4,1	287	218	198	16.757
110	x	155	77	65	60	15.668	285	180	127	10	M 12	x	55	145	4,4	283	225	206	18.433
120	x	165	77	65	60	20.511	342	198	144	12	M 12	x	55	145	4,8	354	256	230	24.130
130	x	180	86	74	68	27.775	427	197	142	15	M 12	x	60	145	6,5	390	280	251	32.676
140	x	190	86	74	68	35.894	513	220	162	18	M 12	x	60	145	7	---	327	283	42.228
150	x	200	86	74	68	38.458	513	205	154	18	M 12	x	60	145	7,4	---	329	289	45.244
160	x	210	86	74	68	47.858	598	224	171	21	M 12	x	60	145	7,8	---	380	322	56.304
170	x	225	95	81	75	59.620	701	222	168	18	M 14	x	65	230	10	---	399	341	70.141
180	x	235	95	81	75	63.127	701	210	161	18	M 14	x	65	230	10,6	---	400	347	74.267
190	x	250	108	94	88	74.038	779	186	141	20	M 14	x	75	230	14,3	562	394	352	87.104
200	x	260	108	94	88	93.522	935	211	163	24	M 14	x	75	230	15	---	461	394	110.026
220	x	285	120	104	98	105.616	960	189	146	18	M 16	x	90	355	19,8	693	462	408	124.254
240	x	305	120	104	98	153.624	1.280	231	182	24	M 16	x	90	355	21,4	---	621	499	180.734
260	x	325	120	104	98	173.360	1.334	222	178	25	M 16	x	90	355	23	---	641	523	203.953
280	x	355	144	126	120	216.499	1.546	200	158	24	M 18	x	110	485	35,2	---	626	536	254.705
300	x	375	144	126	120	241.629	1.611	195	156	25	M 18	x	110	485	37,4	---	652	561	284.269
320	x	405	162	142	135	333.337	2.083	199	157	25	M 20	x	120	690	51,3	---	711	609	392.161
340	x	425	162	142	135	354.170	2.083	187	150	25	M 20	x	120	690	54,1	---	714	623	416.671
360	x	455	187	165	158	463.312	2.574	186	147	25	M 22	x	130	930	75,4	---	761	665	545.073
380	x	475	187	165	158	489.052	2.574	176	141	25	M 22	x	130	930	79	1.149	768	679	575.355
400	x	495	187	165	158	514.791	2.574	167	135	25	M 22	x	130	930	82,8	1.100	777	694	605.637
420	x	515	187	165	158	648.637	3.089	191	156	30	M 22	x	130	930	86,5	---	907	777	763.102
440	x	545	204	180	172	799.628	3.635	192	155	30	M 24	x	150	1.200	110	---	954	819	940.738
460	x	565	204	180	172	835.974	3.635	184	150	30	M 24	x	150	1.200	114	---	957	832	983.499
480	x	585	204	180	172	930.476	3.877	188	154	32	M 24	x	150	1.200	119	---	1.018	876	1.094.677
500	x	605	204	180	172	969.246	3.877	181	149	32	M 24	x	150	1.200	123	---	1.022	889	1.140.289
520	x	630	227	200	190	1.127.063	4.335	173	143	30	M 27	x	160	1.600	148	1.547	1.023	903	1.325.956
540	x	650	227	200	190	1.170.411	4.335	167	139	30	M 27	x	160	1.600	154	1.490	1.031	918	1.376.955
560	x	670	227	200	190	1.213.760	4.335	161	135	30	M 27	x	160	1.600	160	1.451	1.041	933	1.427.951
580	x	690	227	200	190	1.257.109	4.335	155	131	30	M 27	x	160	1.600	165	1.424	1.053	949	1.478.951
600	x	710	227	200	190	1.387.154	4.624	160	135	32	M 27	x	160	1.600	170	1.555	1.108	992	1.631.946
620	x	730	227	200	190	1.433.393	4.624	155	132	32	M 27	x	160	1.600	177	1.526	1.119	1.008	1.686.345
640	x	750	227	200	190	1.618.347	5.057	164	140	35	M 27	x	160	1.600	182	1.759	1.199	1.064	1.903.937
660	x	770	227	200	190	1.668.920	5.057	159	137	35	M 27	x	160	1.600	187	1.713	1.209	1.080	1.963.435
680	x	790	227	200	190	1.768.622	5.202	159	137	36	M 27	x	160	1.600	193	1.766	1.242	1.109	2.080.732
700	x	810	227	200	190	1.820.640	5.202	155	134	36	M 27	x	160	1.600	198	1.732	1.253	1.125	2.141.930
720	x	830	227	200	190	2.080.732	5.780	167	145	40	M 27	x	160	1.600	204	---	1.359	1.196	2.447.919
740	x	850	227	200	190	2.138.530	5.780	162	141	40	M 27	x	160	1.600	209	2.030	1.367	1.211	2.515.917
760	x	870	227	200	190	2.196.328	5.780	158	138	40	M 27	x	160	1.600	215	1.979	1.376	1.226	2.583.915
780	x	890	227	200	190	2.254.126	5.780	154	135	40	M 27	x	160	1.600	220	1.940	1.386	1.242	2.651.913
800	x	910	227	200	190	2.427.520	6.069	158	139	42	M 27	x	160	1.600	225	2.086	1.443	1.285	2.855.906

Exemplo de pedido: RfN 7015.0

Tipo	d	D
RfN 7015.0	440	545

Explicações na tabela da página 23

Mais tamanhos mediante solicitação

■ Montagem de anéis de fixação

Os valores de T, F_{ax}, pW e pN são válidos para as condições de entrega do anel.

■ Acabamentos de superfície

Para eixos e cubos $R_a \leq 3,2 \mu\text{m}$

■ Tolerâncias

Recomendamos as seguintes tolerâncias de montagem

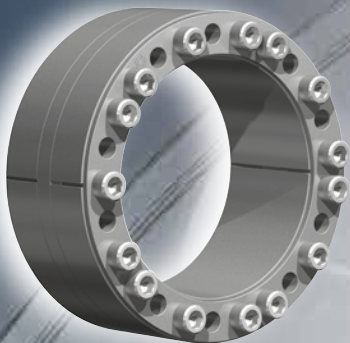
Eixo: h8; Cubo: H8

■ Arranjo em série dos anéis de fixação RfN 7015.0

No máximo 2 x RfN 7015.0 podem ser montados em série. Os torques transmissíveis e a força axial devem ser somadas.

■ Modificando o torque de aperto dos parafusos.

Uma redução das pressões de superfície e da transmissão de torque é possível através da redução do torque de aperto dos parafusos. O valor mínimo de aperto dos parafusos resulta de uma multiplicação de T_A x 0.5. Existe uma aproximação relativamente linear entre T, T_A, F_{ax}, pW e pN.



Características

Anel de fixação auto-centrante recomendado para transmissão elevadíssima de torques, forças axiais e boa centragem. Indicado também para aplicações com momento fletor.

Elevadas forças transmissíveis – Devido aos seus longos e cônicos anéis internos é possível transmitir torques e forças axiais elevadas com apenas um anel RfN 7015.1. Durante a montagem do anel RfN 7015.1, eixo e cubo permanecem em posição em relação ao outro.

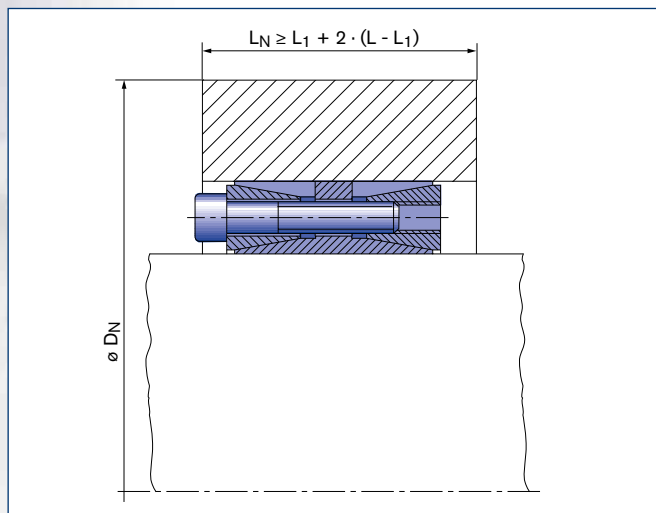


Momentos fletores e cargas radiais – Cargas combinadas podem ser transmitidas (Contacte nosso departamento técnico para assistência).

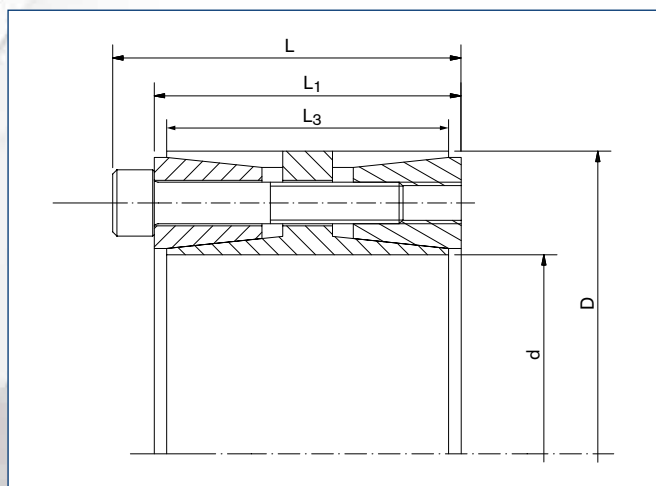
Excelente capacidade de centragem – Devido ao seu design relativamente largo.

Exemplo de aplicações:

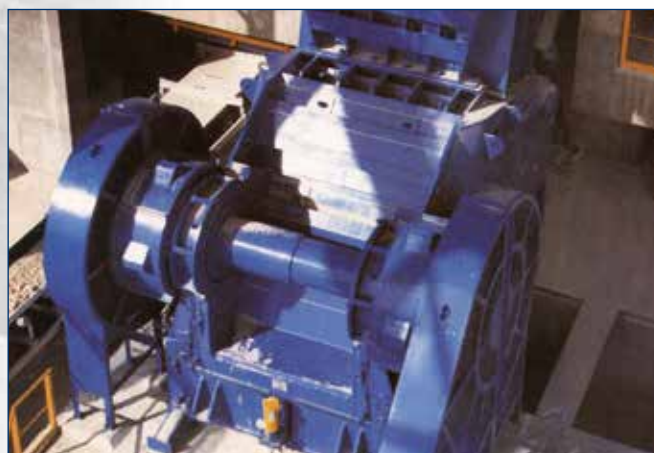
Polia de correia transportadora, britadores, acionamentos de prensas.



Anéis de fixação RfN 7015.1 · Situação de aplicação



Anéis de fixação RfN 7015.1 · Dimensões



Britador

Dimensões do anel de fixação						Torques transmissíveis ou forças axiais		Pressão superficial		Parafusos de fixação ISO 4762-12.9			Gw	D _{N min}			T _{max}		
d	x	D	L	L ₁	L ₃	T	F _{ax}	Eixo pW	Cubo pN	n _{sc}	D _G	T _A		200	300	400			
mm			mm			Nm	kN	N/mm ²				Nm	kg	mm			Nm		
[N/mm ²]																			
100	x	145	75	65	60	6.575	132	91	63	9	M 10	x	55	83	4,1	184	171	166	7.736
110	x	155	75	65	60	8.037	146	92	65	10	M 10	x	55	83	4,4	199	184	178	9.455
120	x	165	75	65	60	10.521	175	101	74	12	M 10	x	55	83	4,8	220	201	193	12.377
130	x	180	84	74	68	14.247	219	101	73	15	M 10	x	60	83	6,5	240	219	211	16.761
140	x	190	84	74	68	15.343	219	94	69	15	M 10	x	60	83	7	248	229	221	18.050
150	x	200	84	74	68	17.534	234	94	70	16	M 10	x	60	83	7,4	263	242	233	20.629
160	x	210	84	74	68	21.041	263	99	75	18	M 10	x	60	83	7,8	282	257	247	24.754
170	x	225	93	81	75	27.352	322	105	80	15	M 12	x	65	145	10	309	279	267	32.179
180	x	235	93	81	75	30.892	343	106	81	16	M 12	x	65	145	10,6	325	293	280	36.344
190	x	250	106	94	88	36.684	386	96	73	18	M 12	x	75	145	14,3	355	306	294	43.158
200	x	260	106	94	88	42.906	429	101	78	20	M 12	x	75	145	15	358	323	309	50.477
220	x	285	116	104	98	49.556	451	89	69	21	M 12	x	80	145	19,8	376	345	332	58.301
240	x	305	116	104	98	61.784	515	93	73	24	M 12	x	80	145	21,4	412	375	359	72.688
260	x	325	116	104	98	75.300	579	97	77	27	M 12	x	80	145	23	449	405	387	88.588
280	x	355	140	126	120	115.034	822	106	84	28	M 14	x	100	230	35,2	512	454	431	135.334
300	x	375	140	126	120	123.250	822	99	80	28	M 14	x	100	230	37,4	527	472	450	145.001
320	x	405	158	142	135	179.962	1.125	110	87	28	M 16	x	110	355	51,3	593	522	495	211.720
340	x	425	158	142	135	191.209	1.125	103	83	28	M 16	x	110	355	54,1	607	540	514	224.952
360	x	455	183	165	158	209.622	1.165	84	67	24	M 18	x	140	485	75,4	598	550	529	246.615
380	x	475	183	165	158	248.927	1.310	90	72	27	M 18	x	140	485	79	642	584	559	292.855
400	x	495	183	165	158	310.552	1.553	101	82	32	M 18	x	140	485	82,8	706	629	598	365.355
420	x	515	183	165	158	326.079	1.553	96	78	32	M 18	x	140	485	86,5	721	647	617	383.623
440	x	545	200	180	172	372.775	1.694	91	74	27	M 20	x	140	690	110	742	673	644	438.558
460	x	565	200	180	172	389.719	1.694	87	71	27	M 20	x	140	690	114	759	691	663	458.493
480	x	585	200	180	172	451.848	1.883	93	76	30	M 20	x	140	690	119	807	728	696	531.586
500	x	605	200	180	172	470.675	1.883	89	74	30	M 20	x	140	690	123	824	747	715	553.735
520	x	630	220	200	190	522.135	2.008	80	66	32	M 20	x	150	690	148	827	760	732	614.277
540	x	650	220	200	190	542.218	2.008	77	64	32	M 20	x	150	690	154	845	779	751	637.903
560	x	670	220	200	190	632.587	2.259	84	70	36	M 20	x	150	690	160	897	818	785	744.220
580	x	690	220	200	190	655.180	2.259	81	68	36	M 20	x	150	690	165	914	837	805	770.800
600	x	710	220	200	190	677.772	2.259	78	66	36	M 20	x	150	690	170	932	856	824	797.379
620	x	730	220	200	190	700.364	2.259	76	64	36	M 20	x	150	690	175	949	875	844	823.958
640	x	750	220	200	190	722.957	2.259	73	63	36	M 20	x	150	690	180	967	894	863	850.537
660	x	770	220	200	190	745.549	2.259	71	61	36	M 20	x	150	690	194	985	914	882	877.117
680	x	790	220	200	190	768.142	2.259	69	59	36	M 20	x	150	690	199	1.003	933	902	903.696
700	x	810	220	200	190	790.734	2.259	67	58	36	M 20	x	150	690	205	1.021	952	922	930.275
720	x	830	220	200	190	813.326	2.259	65	57	36	M 20	x	150	690	210	1.039	971	941	956.855
740	x	850	220	200	190	835.919	2.259	64	55	36	M 20	x	150	690	216	1.058	991	961	983.434
760	x	870	220	200	190	858.511	2.259	62	54	36	M 20	x	150	690	221	1.076	1.010	980	1.010.013
780	x	890	220	200	190	881.104	2.259	60	53	36	M 20	x	150	690	227	1.095	1.029	1.000	1.036.593
800	x	910	220	200	190	903.696	2.259	59	52	36	M 20	x	150	690	232	1.114	1.049	1.020	1.063.172

Exemplo de pedido: RfN 7015.1

Tipo	d	D
RfN 7015.1	140	190

Explicações na tabela da página 23

Mais tamanhos mediante solicitação

■ Montagem de anéis de fixação

Os valores de T, Fax, pW e pN são válidos para as condições de entrega do anel.

■ Acabamentos de superfície

Para eixos e cubos $R_a \leq 3,2 \mu\text{m}$

■ Tolerâncias

Recomendamos as seguintes tolerâncias de montagem

Eixo: h8; Cubo: H8

■ Arranjo em série dos anéis de fixação RfN 7015.1

No máximo 2 x RfN 7015.1 podem ser montados em série. Os torques transmissíveis e a força axial devem ser somadas.

■ Modificando o torque de aperto dos parafusos.

Uma redução das pressões de superfície e da transmissão de torque é possível através da redução do torque de aperto dos parafusos. O valor mínimo de aperto dos parafusos resulta de uma multiplicação de $T_A \times 0,5$. Existe uma aproximação relativamente linear entre T, T_A, F_{ax}, pW e pN.

RINGFEDER® Anéis de fixação para momentos fletores



Polia de correia transportadora com anéis de fixação além de um anel de contração no lado do acionamento.

Uma das aplicações mais desafiadoras para nossos anéis de fixação são as polias de correia transportadora. A extrema carga adicional via momento fletor deve ser absorvida pelo anel de fixação e tal aplicação exige conhecimento técnico profundo.

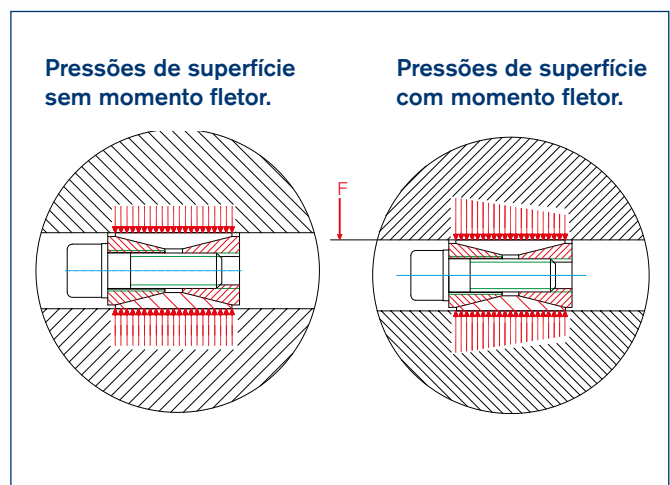
Qualidade e desempenho alcançados por uso dos materiais corretos e rugosidade definida precisamente.



Polias de correia transportadora.

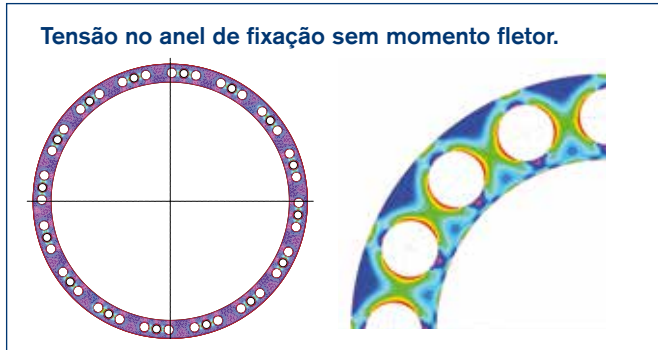
Pressões de superfície e tensões no anel de fixação levando momento fletor em consideração.

Sem momento fletor, as pressões entre o anel de fixação e o eixo e o cubo são distribuídas igualmente por toda superfície. Sob momento fletor, a pressão aumenta em um lado e diminui no lado oposto do anel durante a rotação da polia. Neste caso, as tensões no anel de fixação aumentam principalmente nos espaços entre os furos dos parafusos e esta alta tensão pode destruir o anel de fixação se este for de material menos nobre.

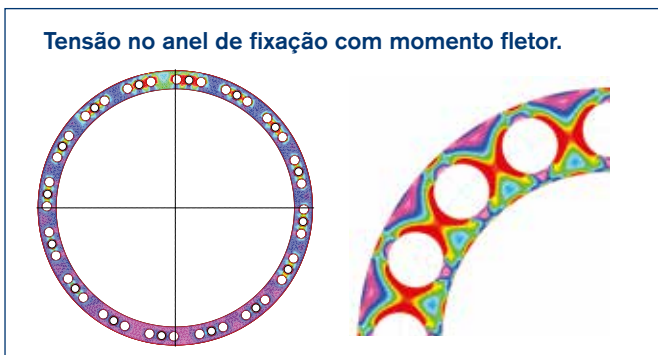


RINGFEDER® Anéis de fixação para momentos fletores

Tensão no anel de fixação sem momento fletor.



Tensão no anel de fixação com momento fletor.



Ruptura do eixo.

Ruptura do eixo devido a corrosão de contato.

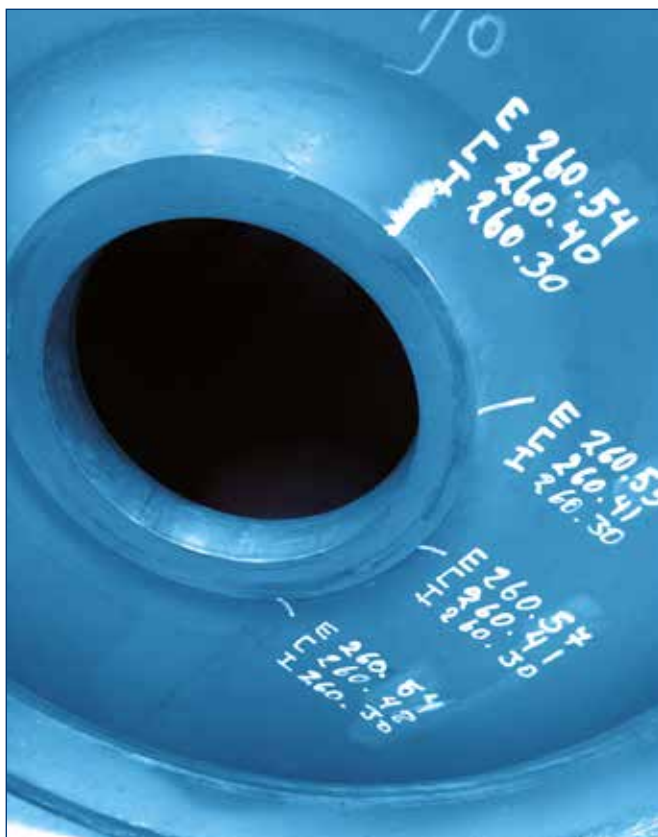
Os anéis de fixação estão sujeitos a elevações no lado de menor pressão de superfície. Este fato cria micro-movimentos entre o anel de fixação e a parte adjacente a ele. A corrosão por contato se inicia e nos piores casos pode causar ruptura no eixo.

Cargas no cubo devido aumento de pressão

O cubo/espelho é carregado sob sua inteira circunferência com as pressões intensificadas. É imperativo que o tambor e cubo/espelho sejam dimensionados levando em conta a pressão máxima. Tambores com espelho e cubo sub-dimensionados irão deformar plasticamente e levarão a falhas na conexão com o anel de fixação e conseqüentemente o tambor se torna infuncional.

Falha no parafuso via fragilização por hidrogênio

Em ambientes úmidos existe o risco de fragilização por hidrogênio dos parafusos. Aconselhamos aqui a utilização de parafusos revestidos. Consulte-nos!

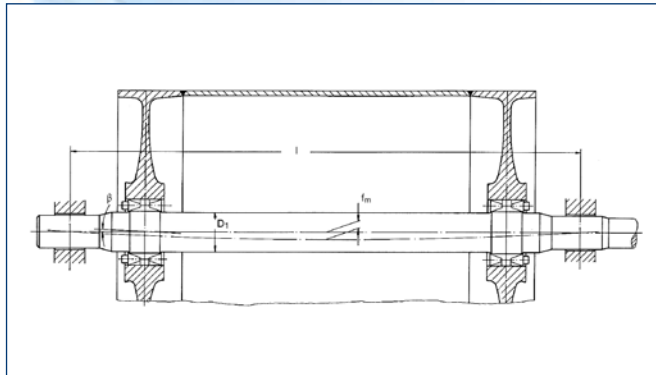


Polia e cubo/espelho deformado.



Falha no parafuso

Sugestões para projetos



Polia de correia transportadora utilizando Anéis de fixação RfN 7015

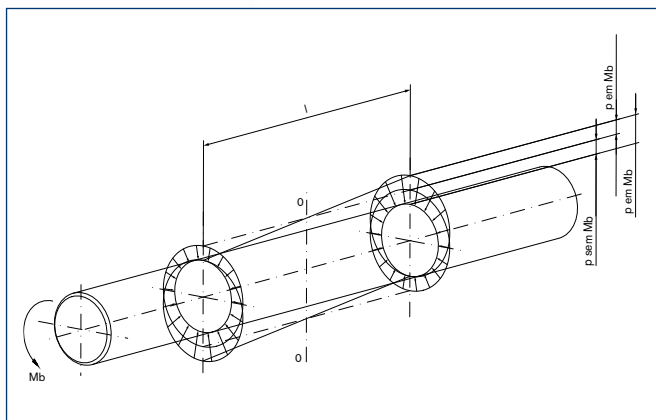
Com este e com projetos similares ao acima, o principal critério é o momento fletor permitido.

Para limitar a carga em tambor de espelho elástico e determinada certa deflexão de eixo relacionada a distância dos rolamentos, descobrimos o ângulo de deflexão na região do anel de fixação. Assim foi aprovado usar um ângulo de deflexão de $< 5,4'$ ou máxima deflexão do eixo f_m em relação a distância " l " foi permitida em $1/2000$.

Designs de tambores baseados em valores experimentais podem, entretanto, serem otimizados de acordo com o momento fletor permitido pelo anel de fixação.

Distribuição das pressões de superfície

O diagrama abaixo mostra a correlação entre pressões de superfície resultantes do aperto do anel de contração e do momento fletor. Limitações básicas para a sobre-posição dessas pressões de superfície são adicionalmente mostradas.

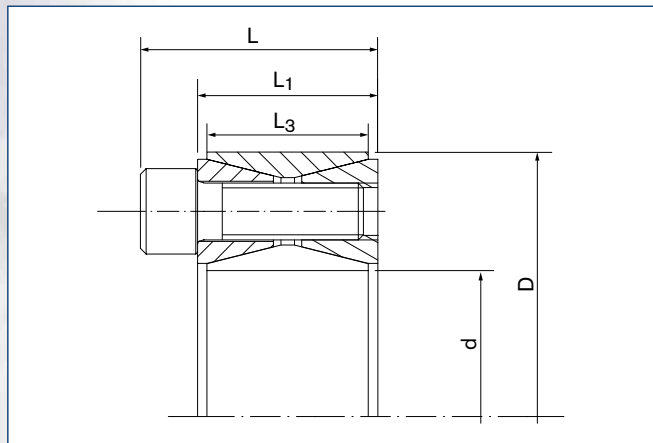


Explicações

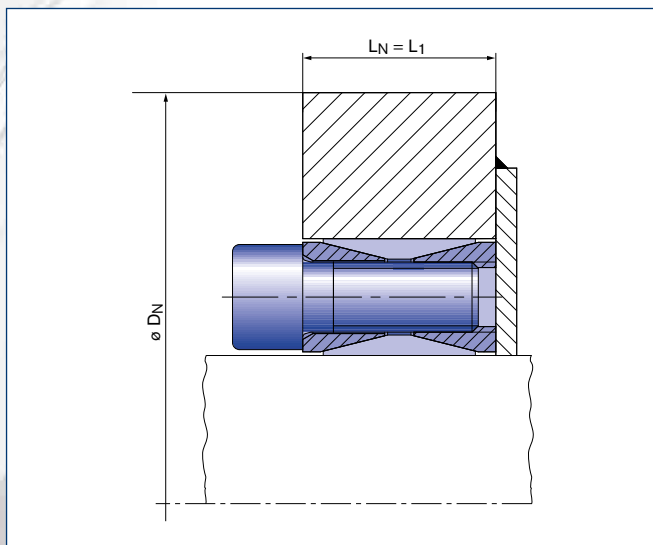
Dimensões básicas (com parafusos não apertados).

d	=	Diâmetro interno	$M_{bmax.}$	=	Momento fletor máximo sob especificado T_A
D	=	Diâmetro externo	$T_{res. em M_{bmax.}}$	=	Torque transmissível sobre momento fletor
L	=	Largura total	$p_{Wmax. em M_{bmax.}}$	=	Pressão de superfície máxima no eixo em momento fletor máximo
L_1	=	Largura total sem parafusos	$p_{Nmax. em M_{bmax.}}$	=	Pressão de superfície máxima no cubo em momento fletor máximo
L_3	=	Comprimento de aperto	$p_{Wmin. em M_{bmax.}}$	=	Pressão de superfície mínima no eixo em momento de fletor máximo
n_{Sc}	=	Quantidade de parafusos	$p_{Nmin. em M_{bmax.}}$	=	Pressão de superfície mínima no cubo em momento fletor máximo.
D_G	=	Rosca	$F_{ax em M_{bmax.}}$	=	Força axial em momento fletor máximo
T_A	=	Torque máximo de aperto dos parafusos	$D_{N min}$	=	Diâmetro externo mín. do cubo dependendo do limite de escoamento
$T_{Ared.}$	=	Reduced tightened torque of the screws under bending load	G_w	=	Peso
T	=	Torque transmissível a um determinado T_A			
p_W	=	Pressão superficial no eixo a um determinado T_A			
p_N	=	Pressão superficial no cubo a um determinado T_A			





Anéis de fixação RfN 7012 · Situação de aplicação



Anéis de fixação RfN 7012 · Dimensões

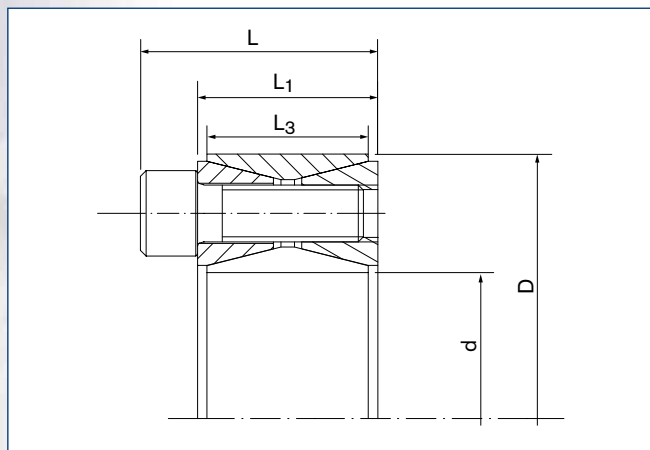
OBSERVAÇÃO!

Os valores das pressões de superfície no eixo e no cubo foram calculados com o torque de aperto dos parafusos mostrado em nossas tabelas. A redução do torque de aperto dos parafusos resultam em diferentes valores de cálculo! As pressões especificadas em Mbmax. às vezes são muito baixas. Uma operação perto destes valores-limite pode, portanto, levar a um aumento da corrosão por contato! Mais opções com reduzidos momentos fletores (Mb de 20% até Mb de 80%) podem ser encontrados em nosso site.

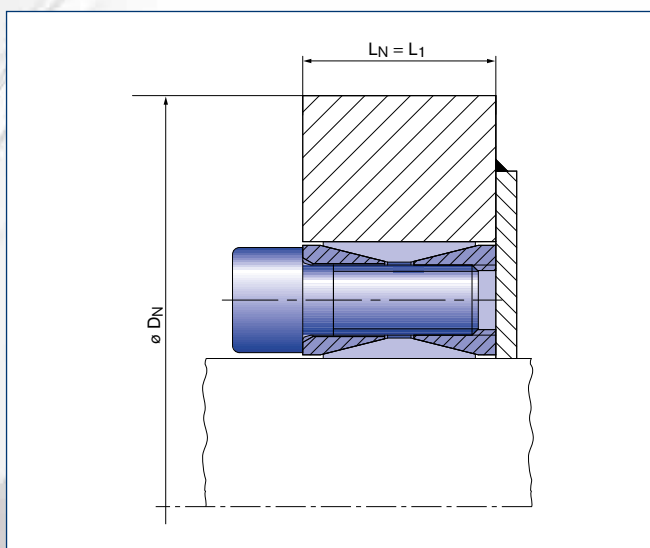
Dimensões do anel de fixação					n _{Sc}	D _G	T _{Ared.}	T	P _W	P _N	M _b max.	T _{res.}	P _W max em	P _N max em	P _W min em	P _N min em	F _{ax} em	D _N min em R _{P0,2}			G _w						
d	x	D	L	L ₁				L ₃	M _b	M _b								M _b	M _b max.	M _b max.		M _b max.	M _b max.	M _b max.	250	350	450
mm			mm						Nm	Nm								N/mm ²	Nm	N/mm ²		N/mm ²	N/mm ²	N/mm ²	kN	mm	
100	x	145	47	33	26	14	M12 x 30	125	9591	196	135	7210	6325	331	228	60	41	126	-	317	255	2,01					
110	x	155	47	33	26	14	M12 x 30	125	10488	177	126	7840	6966	311	221	43	30	127	-	326	266	2,15					
120	x	165	47	33	26	16	M12 x 30	125	13004	184	134	8960	9425	325	236	44	32	157	-	375	296	2,35					
130	x	180	52	38	34	20	M12 x 35	125	17522	162	117	11310	13383	285	206	38	28	206	-	355	296	3,51					
140	x	190	52	38	34	22	M12 x 35	125	20661	164	121	10160	17991	268	197	61	45	257	-	360	305	3,85					
150	x	200	52	38	34	24	M12 x 35	125	24046	167	125	9020	22290	252	189	81	61	297	-	367	314	4,07					
160	x	210	52	38	34	26	M12 x 35	125	27674	169	129	7870	26532	239	182	99	75	332	-	374	323	4,3					
170	x	225	60	44	38	22	M14 x 40	190	32486	157	119	21570	24292	291	220	22	17	286	-	473	385	5,78					
180	x	235	60	44	38	24	M14 x 40	190	37391	161	123	18960	32227	273	209	49	38	358	-	469	390	6,05					
190	x	250	68	52	46	28	M14 x 45	190	45890	147	111	24070	39071	242	184	51	39	411	-	449	387	8,25					
200	x	260	68	52	46	30	M14 x 45	190	51590	149	114	21150	47056	228	176	69	53	471	623	453	394	8,65					
220	x	285	74	56	50	26	M16 x 50	295	66374	146	112	32670	57777	242	187	49	38	525	-	518	444	11,22					
240	x	305	74	56	50	30	M16 x 50	295	83094	153	120	20330	80569	208	164	98	77	671	669	508	448	12,2					
260	x	325	74	56	50	34	M16 x 50	295	101512	159	127	16810	100111	201	161	117	94	770	700	536	474	13,2					
280	x	355	86,5	66	60	32	M18 x 60	405	124233	140	111	38440	118136	204	161	76	60	844	764	585	517	19,2					
300	x	375	86,5	66	60	36	M18 x 60	405	149101	146	117	24820	147020	185	148	108	86	980	742	590	529	20,5					
320	x	405	100,5	78	72	36	M20 x 70	580	207104	149	118	37220	203732	188	148	110	87	1273	803	638	571	29,6					
340	x	425	100,5	78	72	36	M20 x 70	580	219216	140	112	57920	211426	196	157	83	66	1244	891	690	613	31,1					
360	x	455	116	90	84	36	M22 x 80	780	282418	138	109	74630	272379	189	150	86	68	1513	910	720	644	42,2					
380	x	475	116	90	84	36	M22 x 80	780	297102	130	104	87000	284078	187	150	73	58	1495	949	751	672	44					
400	x	495	116	90	84	36	M22 x 80	780	311738	123	99	150460	273024	217	175	29	23	1365	1183	860	748	46					
420	x	515	116	90	84	40	M22 x 80	780	362587	130	106	93580	350303	186	151	74	60	1668	1039	819	732	50					
440	x	545	130	102	96	40	M24 x 90	1000	442836	126	102	113140	428139	176	142	76	62	1946	1041	840	757	64,6					
460	x	565	130	102	96	40	M24 x 90	1000	461680	121	98	177330	426266	195	159	46	37	1853	1200	924	819	67,4					
480	x	585	130	102	96	42	M24 x 90	1000	504497	121	99	168140	475653	189	155	53	43	1982	1209	943	839	71					
500	x	605	130	102	96	44	M24 x 90	1000	549139	121	100	158960	525629	183	151	60	49	2103	1221	962	859	72,6					
520	x	630	130	102	96	45	M24 x 90	1000	582655	119	98	194480	549239	192	158	46	38	2112	1330	1027	911	80					
540	x	650	130	102	96	45	M24 x 90	1000	603639	114	95	258670	545408	207	172	21	18	2020	1516	1115	974	82					
560	x	670	130	102	96	48	M24 x 90	1000	666213	117	98	212800	631313	191	160	44	36	2255	1429	1098	972	85					
580	x	690	130	102	96	50	M24 x 90	1000	717182	118	99	203610	687672	186	156	50	42	2371	1438	1117	992	88					
600	x	710	130	102	96	50	M24 x 90	1000	740342	114	96	267800	690210	200	169	27	23	2301	1619	1204	1055	91					
620	x	730	130	102	96	52	M24 x 90	1000	793992	114	97	258610	750696	195	166	33	28	2422	1622	1222	1075	93					
640	x	750	130	102	96	54	M24 x 90	1000	849441	115	98	249429	811994	190	162	39	33	2537	1628	1240	1095	96					
660	x	770	130	102	96	56	M24 x 90	1000	906684	115	99	240240	874277	186	159	44	38	2649	1635	1259	1115	99					
680	x	790	130	102	96	56	M24 x 90	1000	932418	111	96	304420	881324	198	171	25	21	2592	1821	1347	1179	102					
700	x	810	130	102	96	60	M24 x 90	1000	1026541	116	100	221870	1002277	177	153	54	47	2864	1654	1296	1156	104					
720	x	830	130	102	96	60	M24 x 90	1000	1054013	112	97	286050	1014455	189	164	35	31	2818	1827	1383	1218	107					
740	x	850	130	102	96	62	M24 x 90	1000	1117486	113	98	276870	1082644	185	161	40	35	2926	1833	1401	1238	110					
760	x	870	130	102	96	64	M24 x 90	1000	1182737	113	99	267680	1152048	182	159	45	39	3032	1840	1419	1258	113					
780	x	890	130	102	96	65	M24 x 90	1000	1230829	112	98	295180	1194909	185	162	38	34	3064	1931	1472	1300	116					
800	x	910	130	102	96	66	M24 x 90	1000	1279783	111	97	322680	1238436	189	166	32	28	3096	2026	1525	1341	118					
820	x	930	130	102	96	68	M24 x 90	1000	1349444	111	98	313500	1312524	185	163	37	32	3201	2030	1543	1361	121					
840	x	950	130	102	96	70	M24 x 90	1000	1420874	111	98	304310	1387904	182	161	41	36	3305	2037	1561	1381	124					
860	x	970	130	102	96	72	M24 x 90	1000	1494068	112	99	295130	1464629	178	158	45	40	3406	2044	1579	1401	127					
880	x	990	130	102	96	74	M24 x 90	1000	1569025	112	100	285940	1542750	175	156	49	43	3506	2053	1598	1421	129					

Explicações na tabela da página 37

Continua na próxima página



Anéis de fixação RfN 7012 · Situação de aplicação



Anéis de fixação RfN 7012 · Dimensões

OBSERVAÇÃO!

Os valores das pressões de superfície no eixo e no cubo foram calculados com o torque de aperto dos parafusos mostrado em nossas tabelas. A redução do torque de aperto dos parafusos resultam em diferentes valores de cálculo! As pressões especificadas em Mbmax. às vezes são muito baixas. Uma operação perto destes valores-limite pode, portanto, levar a um aumento da corrosão por contato! Mais opções com reduzidos momentos fletores (Mb de 20% até Mb de 80%) podem ser encontrados em nosso site.

Dimensões do anel de fixação									T	PW	PN						D _{N min} em R _{p0,2}						
d	x	D	L	L ₁	L ₃	n _{Sc}	D _G	T _{Ared.}	sem	sem	sem	M _b max.	T _{res.}	PW _{max} em	PN _{max} em	PW _{min} em	PN _{min} em	F _{ax} em	250	350	450	Gw	
mm			mm					Nm	Nm	N/mm ²			Nm	N/mm ²					kN	mm			kg
900	x	1010	130	102	96	75	M24 x 90	1000	1624087	111	99	313440	1593554	178	159	43	38	3541	2142	1650	1462	132	
920	x	1030	130	102	96	76	M24 x 90	1000	1680004	110	98	340940	1645045	182	162	38	34	3576	2233	1702	1503	135	
940	x	1050	130	102	96	78	M24 x 90	1000	1759331	110	99	331750	1727770	179	160	42	37	3676	2240	1720	1523	138	
960	x	1070	130	102	96	80	M24 x 90	1000	1840411	110	99	322570	1811922	176	158	45	40	3775	2247	1739	1543	140	
980	x	1090	130	102	96	81	M24 x 90	1000	1899788	109	98	350070	1867256	179	161	40	36	3811	2337	1791	1584	143	
1000	x	1110	130	102	96	82	M24 x 90	1000	1960015	108	98	377570	1923305	182	164	35	32	3847	2430	1844	1626	146	

■ **Acabamentos de superfície**

Para eixos e cubos

R_a ≤ 3,2 μm

■ **Tolerâncias**

Recomendamos as seguintes tolerâncias de montagem

Eixo: h9 · Cubo: H9

■ **Cálculo do diâmetro externo do cubo.**

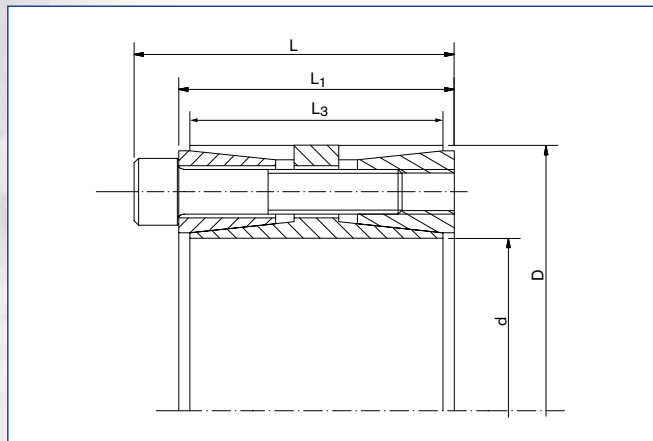
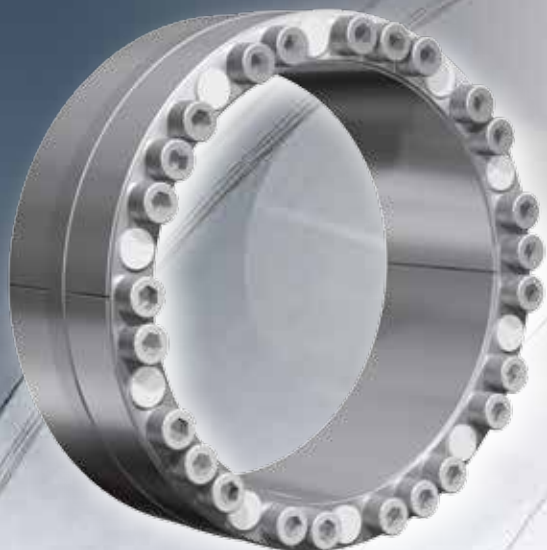
Factor C = 1 ver página 47

Explicações na tabela da página 37

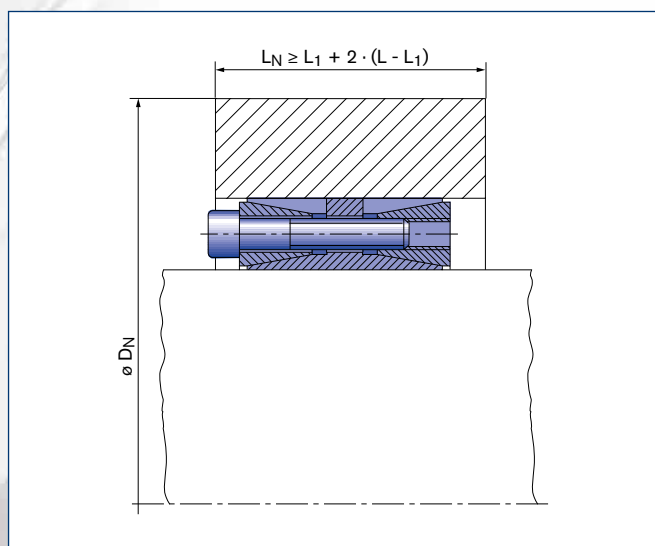
Mais tamanhos mediante solicitação

Exemplo de pedido: RfN 7012

Tipo	d	D
RfN 7012	160	210



Anéis de fixação RfN 7015.0 · Situação de aplicação



Anéis de fixação RfN 7015.0 · Dimensões

OBSERVAÇÃO!

Os valores das pressões de superfície no eixo e no cubo foram calculados com o torque de aperto dos parafusos mostrado em nossas tabelas. A redução do torque de aperto dos parafusos resultam em diferentes valores de cálculo! As pressões especificadas em Mbmax. às vezes são muito baixas. Uma operação perto destes valores-limite pode, portanto, levar a um aumento da corrosão por contato! Mais opções com reduzidos momentos fletores (Mb de 20% até Mb de 80%) podem ser encontrados em nosso site.

Dimensões do anel de fixação					n _{Sc}	D _G	T _{Ared.}	T	P _W	P _N	M _b max.	T _{res.}	P _W max	P _N max	P _W min	P _N min	F _{ax}	D _N min em R _{p0,2}			G _w		
d	x	D	L	L ₁				L ₃	sem	sem			sem	em	em	em	em	em	em	250		350	450
mm			mm						Nm	Nm			N/mm ²	Nm	N/mm ²	N/mm ²	N/mm ²	N/mm ²	N/mm ²	kN		mm	
100	x	145	77	65	60	10	M12 x 55	115	11297	157	108	11200	1474	215	148	98	68	29	258	215	198	4,1	
110	x	155	77	65	60	10	M12 x 55	115	12426	142	101	12300	1767	201	143	84	60	32	266	225	209	4,4	
120	x	165	77	65	60	12	M12 x 55	115	16267	157	114	16100	2326	227	165	87	63	39	333	261	236	4,8	
130	x	180	86	74	68	15	M12 x 60	115	22028	156	113	21900	2375	224	162	89	64	37	361	283	257	6,5	
140	x	190	86	74	68	18	M12 x 60	115	28468	174	128	21600	18543	236	174	113	83	265	430	315	281	7	
150	x	200	86	74	68	18	M12 x 60	115	30501	163	122	30300	3495	224	183	82	61	47	-	346	305	7,4	
160	x	210	86	74	68	21	M12 x 60	115	37957	178	136	22500	30569	234	179	122	93	382	501	356	315	7,8	
170	x	225	95	81	75	18	M14 x 65	185	47955	179	135	33300	34508	244	184	114	86	406	-	391	344	10	
180	x	235	95	81	75	18	M14 x 65	185	50776	169	129	49800	9909	260	199	77	59	110	-	445	379	10,6	
190	x	250	108	94	88	20	M14 x 75	185	59552	149	113	58300	12149	224	170	74	57	128	574	417	372	14,3	
200	x	260	108	94	88	24	M14 x 75	185	75224	170	131	30900	68585	208	160	132	102	686	535	414	374	15	
220	x	285	120	104	98	18	M16 x 90	285	84791	152	117	84300	9107	230	178	74	57	83	-	495	435	19,8	
240	x	305	120	104	98	24	M16 x 90	285	123332	186	146	52500	111599	230	181	141	111	930	-	540	471	21,4	
260	x	325	120	104	98	25	M16 x 90	285	139176	178	143	51900	129137	219	175	138	110	993	801	558	492	23	
280	x	355	144	126	120	24	M18 x 110	390	174092	161	127	124600	121585	223	176	99	78	868	-	624	545	35,2	
300	x	375	144	126	120	25	M18 x 110	390	194299	157	125	139200	135556	222	177	92	73	904	-	663	578	37,4	
320	x	405	162	142	135	25	M20 x 120	550	265703	159	125	171300	203112	216	171	101	80	1269	986	692	611	51,3	
340	x	425	162	142	135	25	M20 x 120	550	282310	149	120	229800	163984	222	178	77	61	965	-	753	656	54,1	
360	x	455	187	165	158	25	M22 x 130	745	371148	149	118	295300	224830	214	169	84	66	1249	1118	780	688	75,4	
380	x	475	187	165	158	25	M22 x 130	745	391767	141	113	389800	39211	223	178	60	48	206	-	854	741	79	
400	x	495	187	165	158	25	M22 x 130	745	412387	134	108	410300	41431	215	174	53	43	207	-	870	761	82,8	
420	x	515	187	165	158	30	M22 x 130	745	519607	153	125	311300	416033	212	173	94	77	1981	-	900	788	86,5	
440	x	545	204	180	172	30	M24 x 150	960	639702	154	124	417000	485108	216	175	91	74	2205	-	960	839	110	
460	x	565	204	180	172	30	M24 x 150	960	668779	147	120	485800	459635	217	177	77	63	1998	-	1006	875	114	
480	x	585	204	180	172	32	M24 x 150	960	744381	150	123	446100	595900	212	174	89	73	2483	-	1025	897	119	
500	x	605	204	180	172	32	M24 x 150	960	775396	144	119	474800	613029	207	171	82	68	2452	-	1045	919	123	
520	x	630	227	200	190	30	M27 x 160	1440	1014357	156	129	613500	807798	219	181	93	77	3107	-	1140	986	148	
540	x	650	227	200	190	30	M27 x 160	1440	1053370	150	125	674900	808764	217	180	84	69	2995	-	1172	1015	154	
560	x	670	227	200	190	30	M27 x 160	1440	1092384	145	121	684200	851571	210	176	80	67	3041	-	1177	1029	160	
580	x	690	227	200	190	30	M27 x 160	1440	1131398	140	118	890500	697904	222	186	58	49	2407	-	1292	1103	165	
600	x	710	227	200	190	32	M27 x 160	1440	1248439	144	122	798300	959853	215	182	73	62	3200	-	1293	1116	170	
620	x	730	227	200	190	32	M27 x 160	1440	1290054	140	119	1004600	809331	226	192	53	45	2611	-	1417	1193	177	
640	x	750	227	200	190	35	M27 x 160	1440	1456512	148	126	651400	1302730	202	173	94	80	4071	-	1296	1139	182	
660	x	770	227	200	190	35	M27 x 160	1440	1502028	143	123	772500	1288151	206	176	81	69	3903	-	1359	1186	187	
680	x	790	227	200	190	36	M27 x 160	1440	1591760	143	123	435600	1530997	177	153	109	94	4503	1579	1239	1124	193	
700	x	810	227	200	190	36	M27 x 160	1440	1638576	139	120	641900	1507613	188	163	90	78	4307	1789	1329	1189	198	
720	x	830	227	200	190	40	M27 x 160	1440	1872658	150	130	645200	1758001	198	172	103	89	4883	2065	1428	1258	204	
740	x	850	227	200	190	40	M27 x 160	1440	1924677	146	127	654500	1809975	193	168	99	86	4892	2016	1436	1273	209	
760	x	870	227	200	190	40	M27 x 160	1440	1976695	142	124	663800	1861906	189	165	96	84	4900	1980	1446	1288	215	
780	x	890	227	200	190	40	M27 x 160	1440	2028713	139	122	673100	1913796	185	162	93	81	4907	1953	1457	1304	220	
800	x	910	227	200	190	42	M27 x 160	1440	2184768	142	125	777900	2041588	194	170	90	79	5104	2220	1554	1372	225	

■ **Acabamentos de superfície**
Para eixos e cubos
R_a ≤ 3,2 μm

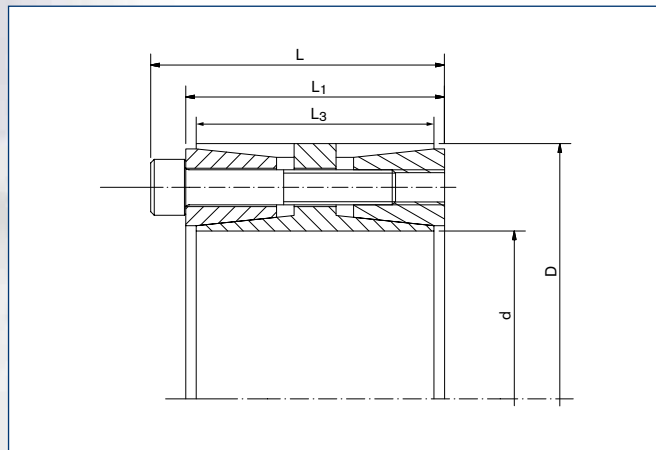
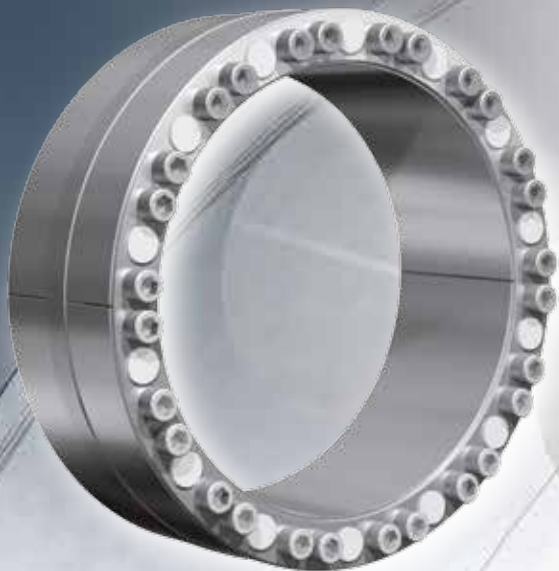
■ **Tolerâncias**
Recomendamos as seguintes
tolerâncias de montagem
Eixo: h8 · Cubo: H8

Explicações na tabela da página 37

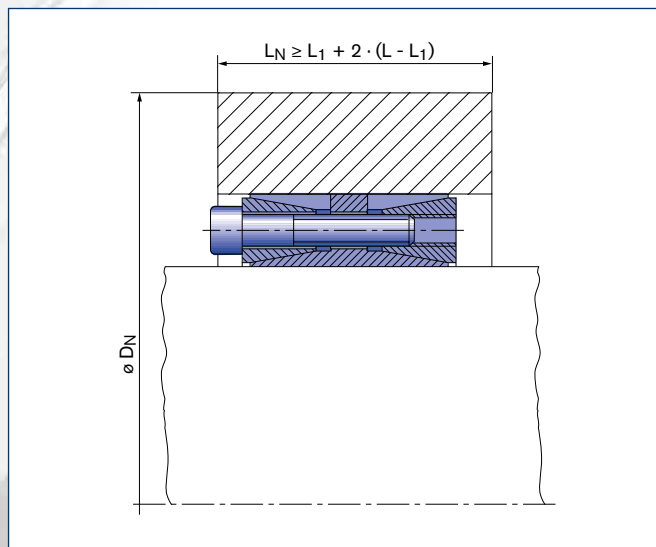
Mais tamanhos mediante
solicitação

Exemplo de pedido: RfN 7015.0

Tipo	d	D
RfN 7015.0	240	305



Anéis de fixação RfN 7015.1 · Situação de aplicação



Anéis de fixação RfN 7015.1 · Dimensões

OBSERVAÇÃO!

Os valores das pressões de superfície no eixo e no cubo foram calculados com o torque de aperto dos parafusos mostrado em nossas tabelas. A redução do torque de aperto dos parafusos resultam em diferentes valores de cálculo! As pressões especificadas em Mbmax. às vezes são muito baixas. Uma operação perto destes valores-limite pode, portanto, levar a um aumento da corrosão por contato! Mais opções com reduzidos momentos fletores (Mb de 20% até Mb de 80%) podem ser encontrados em nosso site.

Dimensões do anel de fixação					n _{Sc}	D _G	T _{Ared.}	T	PW	PN	M _b max.	T _{res.}	PW _{max}	PN _{max}	PW _{min}	PN _{min}	F _{ax}	D _N min em R _{P0,2}			Gw			
d	x	D	L	L ₁				L ₃	sem	sem			sem	em	em	em	em	em	em	em		250	350	450
mm			mm						Nm	Nm			N/mm ²	Nm	N/mm ²	N/mm ²	N/mm ²	N/mm ²	N/mm ²	N/mm ²		kN	[N/mm ²]	
100	x	145	75	65	60	9	M10 x 55	83	6575	91	63	6540	681	125	86	57	39	14	192	179	172	4,1		
110	x	155	75	65	60	10	M10 x 55	83	8037	92	65	7900	1475	130	92	55	39	27	210	194	186	4,4		
120	x	165	75	65	60	12	M10 x 55	83	10521	101	74	10460	1128	147	107	56	41	19	238	215	205	4,8		
130	x	180	84	74	68	15	M10 x 60	83	14247	101	73	14170	1476	145	105	58	42	23	258	234	223	6,5		
140	x	190	84	74	68	15	M10 x 60	83	15343	94	69	15260	1589	138	101	50	37	23	269	245	234	7		
150	x	200	84	74	68	16	M10 x 60	83	17534	94	70	17440	1816	140	105	47	35	24	288	261	248	7,4		
160	x	210	84	74	68	18	M10 x 60	83	21041	99	75	20930	2160	151	115	46	35	27	317	282	267	7,8		
170	x	225	93	81	75	15	M12 x 65	145	27352	105	80	27210	2788	159	120	52	39	33	348	307	289	10		
180	x	235	93	81	75	16	M12 x 65	145	30892	106	81	30730	3161	164	125	49	37	35	374	326	306	10,6		
190	x	250	106	94	88	18	M12 x 75	145	36684	96	73	36500	3674	144	109	48	37	39	371	333	315	14,3		
200	x	260	106	94	88	20	M12 x 75	145	42906	101	78	42690	4298	154	119	48	37	43	406	357	336	15		
220	x	285	116	104	98	21	M12 x 80	145	49556	89	69	49300	5033	135	104	43	33	46	416	375	356	19,8		
240	x	305	116	104	98	24	M12 x 80	145	61784	93	73	61470	6225	145	114	41	32	52	470	415	391	21,4		
260	x	325	116	104	98	27	M12 x 80	145	75300	97	77	74920	7552	155	124	38	30	58	531	458	428	23		
280	x	355	140	126	120	28	M14 x 100	230	115034	106	84	114450	11574	164	129	49	39	83	605	513	476	35,2		
300	x	375	140	126	120	28	M14 x 100	230	123250	99	80	122630	12351	157	125	42	34	82	623	534	498	37,4		
320	x	405	158	142	135	28	M16 x 110	355	179962	110	87	179050	18093	171	135	49	39	113	716	597	551	51,3		
340	x	425	158	142	135	28	M16 x 110	355	191209	103	83	190250	19131	164	131	42	34	113	733	618	573	54,1		
360	x	455	183	165	158	24	M18 x 140	485	209622	84	67	208570	20978	130	103	38	30	117	668	600	570	75,4		
380	x	475	183	165	158	27	M18 x 140	485	248927	90	72	247670	24980	141	113	38	30	131	736	648	611	79		
400	x	495	183	165	158	32	M18 x 140	485	310552	101	82	308990	31104	162	131	40	32	156	861	723	669	82,8		
420	x	515	183	165	158	32	M18 x 140	485	326079	96	78	324440	32655	157	128	35	28	155	879	744	691	86,5		
440	x	545	200	180	172	27	M20 x 140	690	372775	91	74	370900	37338	147	119	35	28	170	871	758	711	110		
460	x	565	200	180	172	27	M20 x 140	690	389719	87	71	387760	39026	143	117	31	25	170	891	779	732	114		
480	x	585	200	180	172	30	M20 x 140	690	451848	93	76	449500	46004	155	127	30	25	192	986	839	781	119		
500	x	605	200	180	172	30	M20 x 140	690	470675	89	74	468300	47224	151	125	27	22	189	1006	861	802	123		
520	x	630	220	200	190	32	M20 x 150	690	522135	80	66	519500	52395	134	110	27	22	202	961	851	804	148		
540	x	650	220	200	190	32	M20 x 150	690	542218	77	64	539400	55205	131	109	24	20	204	982	873	826	154		
560	x	670	220	200	190	36	M20 x 150	690	632587	84	70	629400	63421	144	120	24	20	227	1084	938	878	160		
580	x	690	220	200	190	36	M20 x 150	690	655180	81	68	651890	65573	141	119	21	18	226	1104	960	900	165		
600	x	710	220	200	190	36	M20 x 150	690	677772	78	66	674370	67823	138	117	18	16	226	1125	982	922	170		
620	x	730	220	200	190	36	M20 x 150	690	700364	76	64	696850	70074	136	115	16	13	226	1146	1004	944	175		
640	x	750	220	200	190	36	M20 x 150	690	722957	73	63	705037	159967	132	113	15	13	500	1160	1022	963	180		
660	x	770	220	200	190	40	M20 x 150	690	828388	79	68	783300	269570	142	122	16	14	817	1260	1085	1014	194		
680	x	790	220	200	190	40	M20 x 150	690	853491	77	66	783300	338951	138	119	15	13	997	1268	1101	1032	199		
700	x	810	220	200	190	40	M20 x 150	690	878593	75	64	783300	397954	134	116	15	13	1137	1277	1117	1049	205		
720	x	830	220	200	190	40	M20 x 150	690	903696	73	63	783300	450675	131	113	15	13	1252	1287	1133	1067	210		
740	x	850	220	200	190	42	M20 x 150	690	975239	74	65	822500	524008	133	116	15	13	1416	1341	1172	1101	216		
760	x	870	220	200	190	42	M20 x 150	690	1001596	72	63	822500	571567	130	113	14	13	1504	1351	1188	1119	221		
780	x	890	220	200	190	42	M20 x 150	690	1027954	70	62	822500	616590	127	111	14	12	1581	1362	1205	1137	227		
800	x	910	220	200	190	42	M20 x 150	690	1054312	69	60	822500	659597	123	108	14	12	1649	1374	1222	1155	232		

■ **Acabamentos de superfície**

Para eixos e cubos
R_a ≤ 3,2 μm

■ **Tolerâncias**

Recomendamos as seguintes
tolerâncias de montagem
Eixo: h8 · Cubo: H8

Explicações na tabela da página 37

Mais tamanhos mediante
solicitação

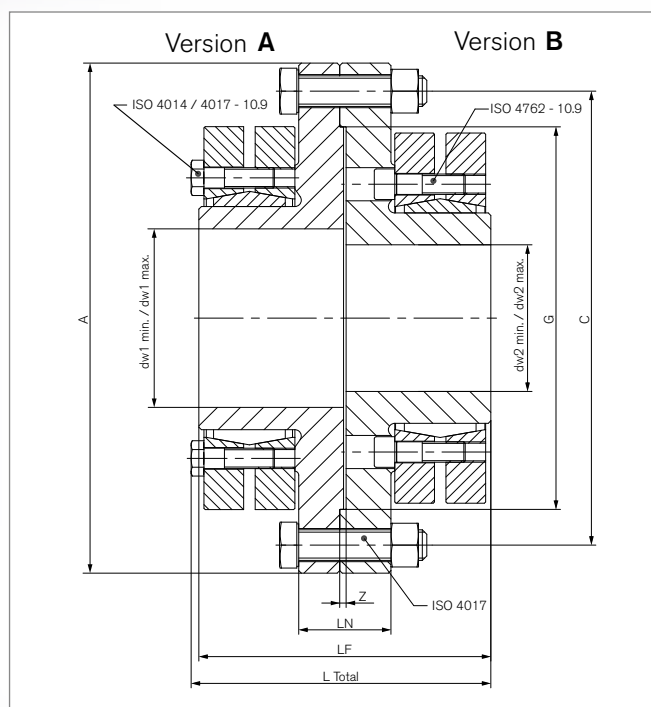
Exemplo de pedido: RfN 7015.1

Tipo	d	D
RfN 7015.1	620	730

Acoplamentos de flanges RINGFEDER® RfN 5571

Os Acoplamentos de Flange RINGFEDER® apresentam a melhor alternativa para ajuste de pressão. Não é necessário chavetas ou aquecimento da parte externa ou resfriamento do eixo. O acoplamento de flange é simplesmente colocado no eixo e uma vez

apertados os parafusos do anel de contração, o acoplamento é fricionalmente ajustado ao eixo. Eles transmitem torque, momentos fletores e forças radiais e axiais.



Vantagens

- Conexão forte com altas capacidades de torque.
- Simples montagem e desmontagem.
- Fixação entre cubo e eixo livre de folga.
- Alto nível de precisão de giro.

Aplicações

- Mineração
- Plantas industriais
- Redutores



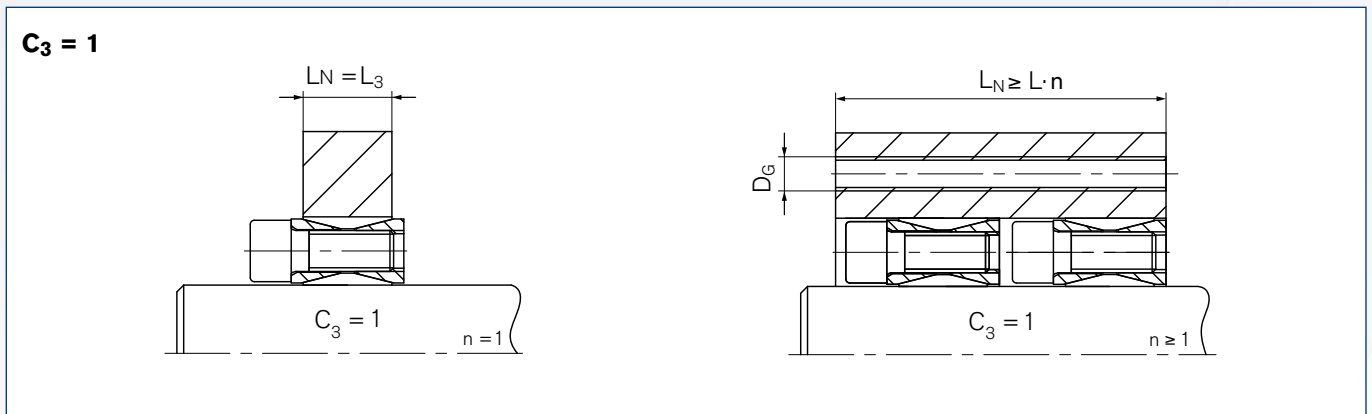
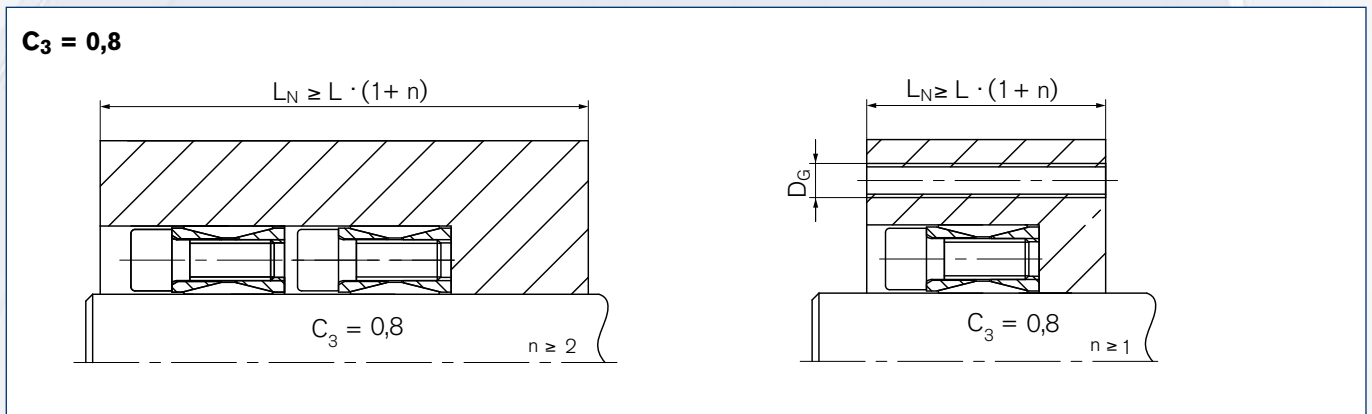
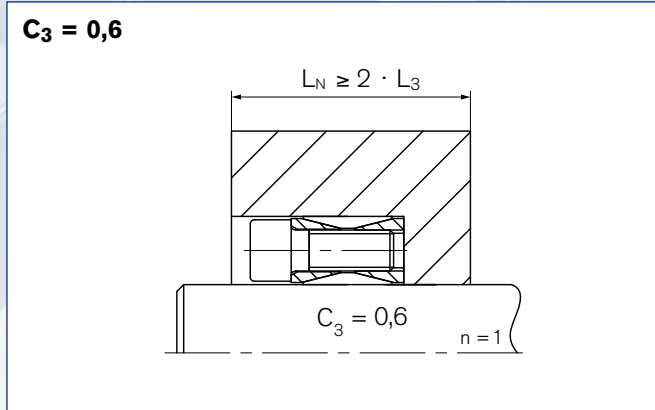
Programa de cálculo para anéis de fixação, contração e acoplamentos de flanges.

O programa de cálculo oferece um valioso auxílio aos engenheiros em suas atividades diárias ao transformar o cálculo de seleção dos produtos RINGFEDER® a uma simples tarefa.

Interessado? Visite a nossa página na internet www.ringfeder.com!

Cálculo de cubo e eixo

Vista em corte



Explicação

a) Vista de corte do cubo sob o anel de fixação, sem furos adicionais no mesmo.

$C_3 = 0,6$ para um anel de fixação e $L_N \geq 2 \cdot L_3$

$C_3 = 0,8$ para dois ou mais anéis de fixação e $L_N \geq L \cdot (1 + n)$; $n =$ Número de anéis de fixação.

$C_3 = 1$ para um ou mais anéis de fixação e

$L_N = L_3$ ou $L_N = L \cdot n$

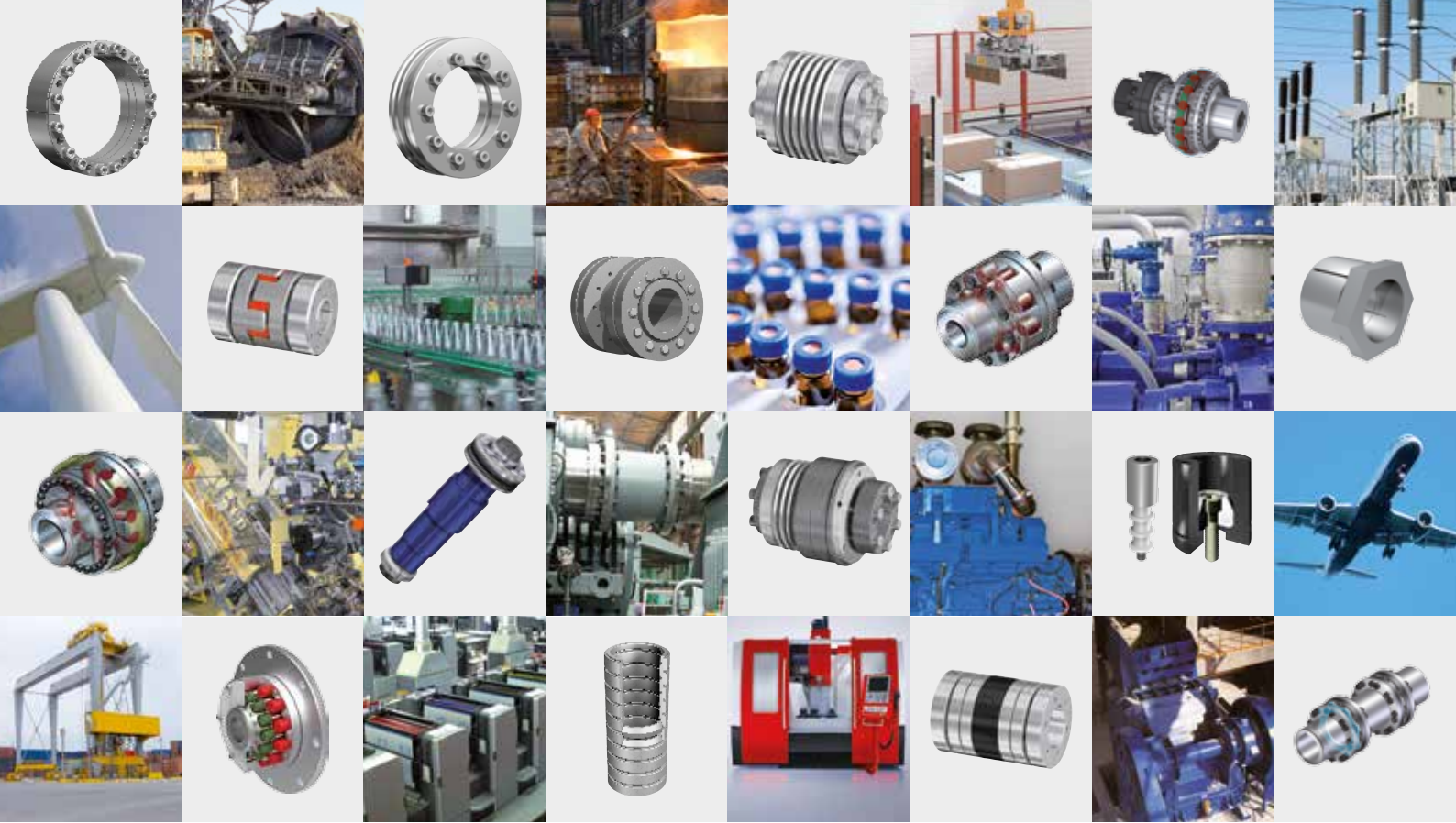
b) Em casos de furos adicionais no cubo.

$C_3 = 0,8$ quando $L_N \geq 2 \cdot L_3$ ou $L_N \geq L \cdot (1 + n)$

$C_3 = 1$ quando $L_N = L_3$ ou $L_N = L \cdot n$

c) Estes são valores aproximados e padrões, um range maior é possível:

Os valores dependem também do coeficiente de atrito e da forma do cubo. Consulte-nos!



HENFEL INDÚSTRIA METALÚRGICA LTDA.

Av. Major Hilário Tavares Pinheiro, 3447 · Cer 14871 300 · Jaboticabal - SP - Brazil · Phone: +55 16 3209-3422
 Fax: +55 16 3202-3563 · E-mail: vendas@henfel.com.br

RINGFEDER POWER TRANSMISSION GMBH

Werner-Heisenberg-Straße 18, D-64823 Groß-Umstadt, Germany · Phone: +49 (0) 6078 9385-0 · Fax: +49 (0) 6078 9385-100
 E-mail: sales.international@ringfeder.com

RINGFEDER POWER TRANSMISSION USA CORPORATION

165 Carver Avenue, Westwood, NJ 07675, USA · Toll Free: +1 888 746-4333 · Phone: +1 201 666 3320 · Fax: +1 201 664 6053
 E-mail: sales.usa@ringfeder.com

RINGFEDER POWER TRANSMISSION INDIA PRIVATE LIMITED

Plot No. 4, Door No. 220, Mount - Poonamallee Road, Kattupakkam, Chennai – 600 056, India
 Phone: +91 (0) 44-2679 1411 · Fax: +91 (0) 44-2679 1422 · E-mail: sales.india@ringfeder.com

KUNSHAN RINGFEDER POWER TRANSMISSION COMPANY LIMITED

No. 10 Dexin Road, Zhangpu Town 215321, Kunshan, China
 Phone: +86 (0) 512-5745-3960 · Fax: +86 (0) 512-5745-3961 · E-mail: sales.china@ringfeder.com

Partner for Performance
www.ringfeder.com

