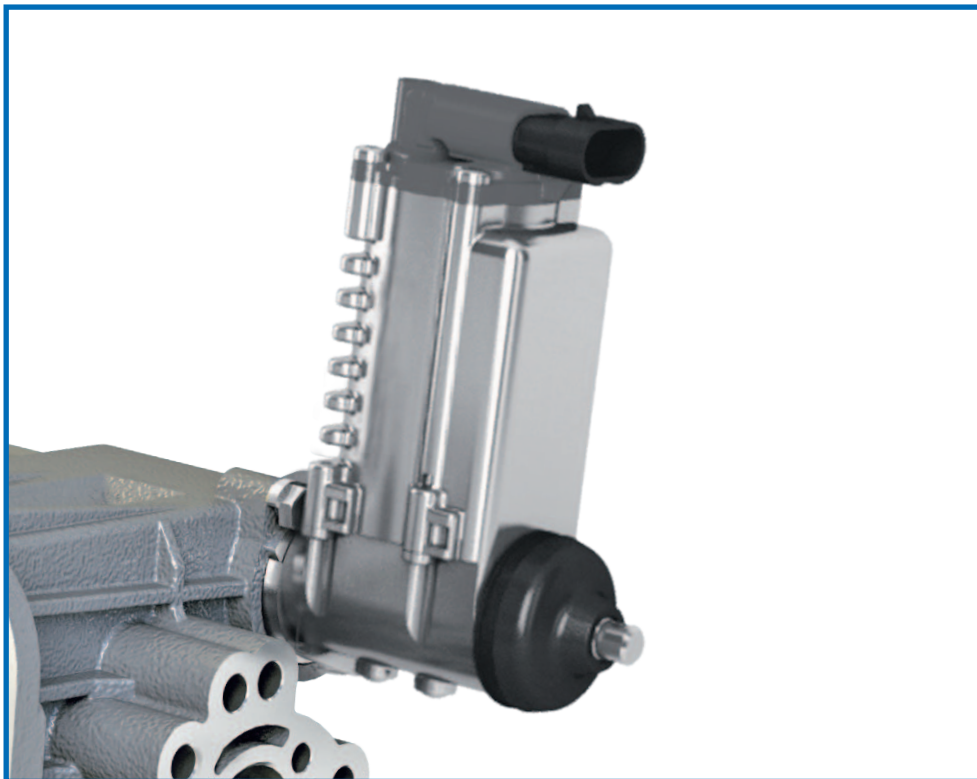


# INTERPUMP HYDRAULICS

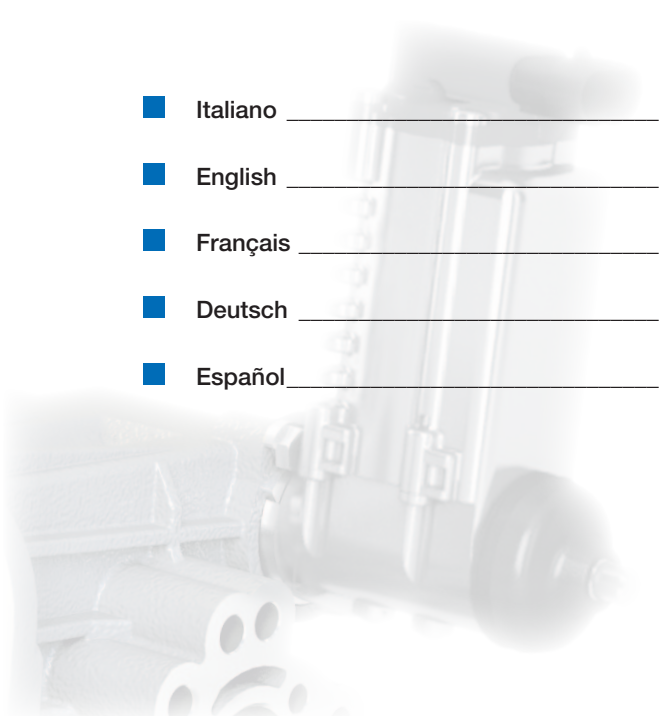


## **KIT ATTUATORE ELETTRICO 12V**

**ECO150**

Electric actuator kit • Kit actionneur électrique • Kit elektrischer Aktuator • Juego actuador eléctrico





■ Italiano	_____	pag.	4
■ English	_____	page	7
■ Français	_____	page	10
■ Deutsch	_____	Seite	13
■ Español	_____	pág.	16

# KIT ATTUATORE ELETTRICO ECO150

## per impiego universale 12V - comando P.T.O.

**Protezioni elettriche**  
Conforme alle direttive  
Compatibilità elettromagnetica (CEE95-54)

**Tensioni di alimentazione = 12 Volt C.C.**  
Corrente assorbita a temperatura ambiente  
di circa 20°C = 11A

### SMONTAGGIO ATTUATORE ELETTRICO DALLA P.T.O.

- Staccare il cavo elettrico di connessione "1" dell'attuatore "2" (fig. 1).
- Allentare leggermente le viti "3", con la chiave fornita in dotazione "6", in modo da sbloccare la staffa "4" (fig. 1).
- Ruotare la staffa di fissaggio "4" di circa 180° (fig. 2).
- Dopo questa operazione, l'attuatore "2" si trova libero, quindi tirare per estrarlo (fig. 3) ed a fine corsa spostarlo radialmente in modo da toglierlo definitivamente (fig. 4).  
Sostituire le viti con le due viti "3" corrispondenti fornite in dotazione al kit.

Fig. 1

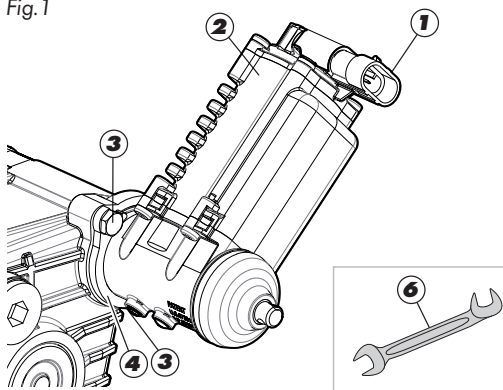


Fig. 2

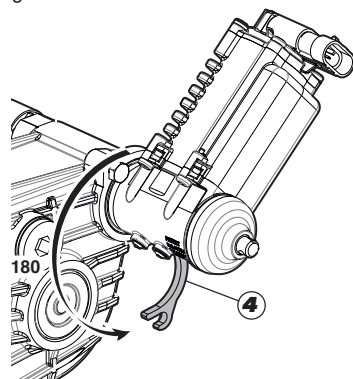


Fig. 3

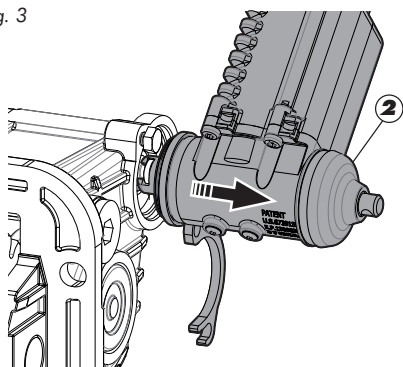
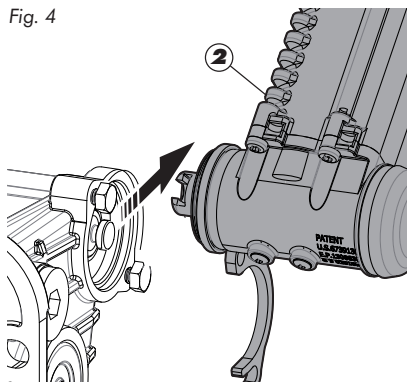
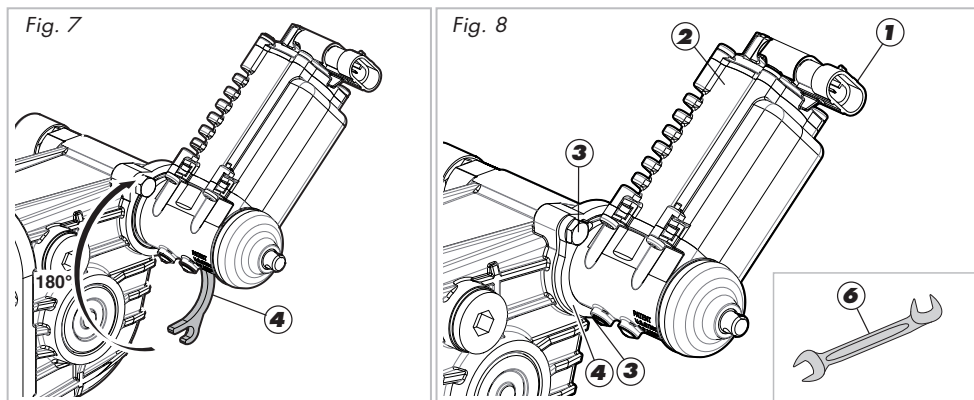
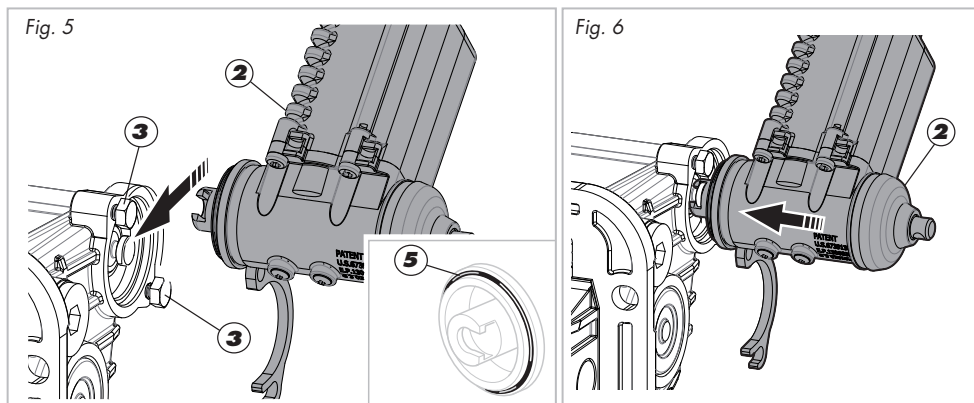


Fig. 4



## MONTAGGIO ATTUATORE ELETTRICO SULLA P.T.O.

- Verificare che l'attuatore disponga di anello tenuta "5" integro (in caso contrario sostituirlo con nuovo OR-RING 2131 CO-1930), quindi inseritelo radialmente sullo stelo P.T.O. (fig. 5) e spingere lo stelo a fondo nella sede di centraggio (fig. 6).
- Mettere in posizione la staffa fissaggio "4", ruotandola sino al completo appoggio sulle viti (fig. 7).
- Orientare l'ingombro dell'attuatore in modo da evitare contatti con altri particolari (rispettare il più possibile l'orientamento originale di montaggio).
- Serrare le viti "3", con la chiave "6" fornita in dotazione, a 7 Nm di coppia (il non corretto serraggio può pregiudicare il funzionamento e causare perdite di olio).
- Collegare il cavo elettrico di connessione "1".

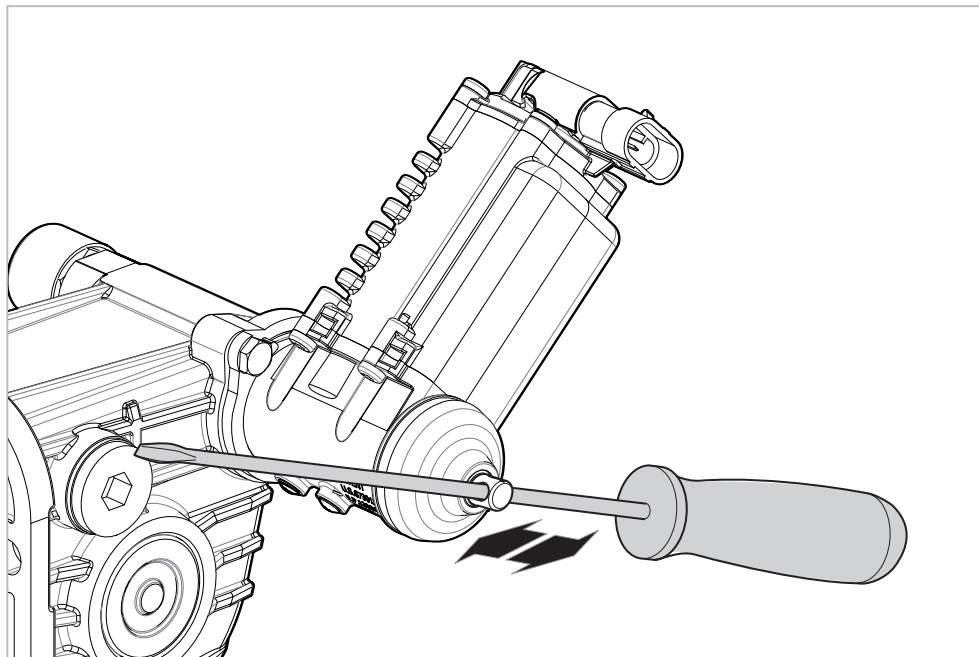


**N.B:** In caso di sostituzione del **KES05** con il nuovo **ECO150**, sostituire anche il particolare "4" (già fornito nel kit).



### Verifica voltaggio veicolo

**N.B.** Prima di qualsiasi operazione, verificare che la tensione di utilizzo sul veicolo, corrisponda a quella dell'attuatore utilizzato.



- In caso di avaria con attuatore bloccato, è possibile comunque completare l'operazione di innesto o disinnesto, intervenendo manualmente sullo stelo forato dell'attuatore. Inserire un perno nel foro stelo attuatore e spingendo o tirando manualmente inserire o disinserire la P.T.O.
- Controllare periodicamente l'integrità della cuffia in gomma di protezione, in caso di danneggiamento sostituirla. Operare con la cuffia danneggiata riduce notevolmente la durata dell'attuatore.
- La manomissione del componente fa decadere automaticamente la garanzia del produttore.

# ELECTRIC ACTUATOR KIT ECO150

For universal use 12V - P.T.O. drive

## Electric protections

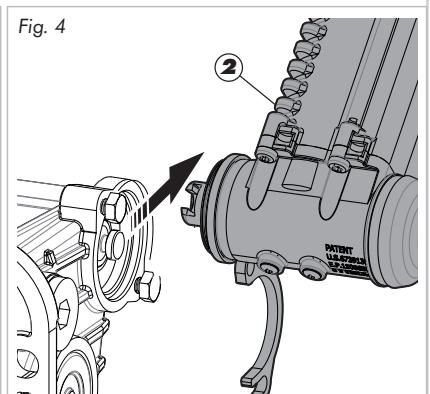
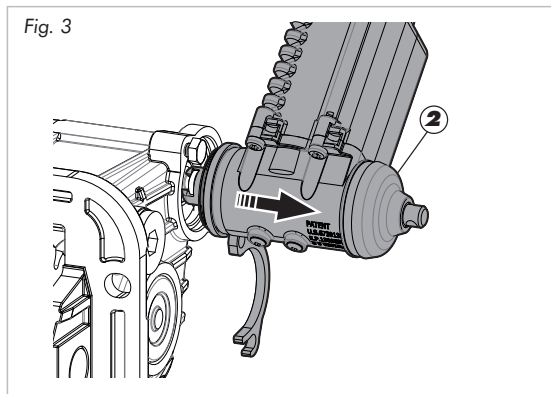
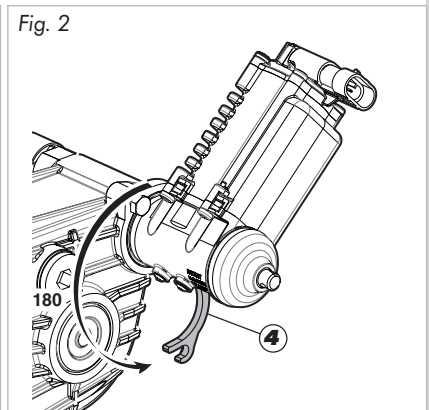
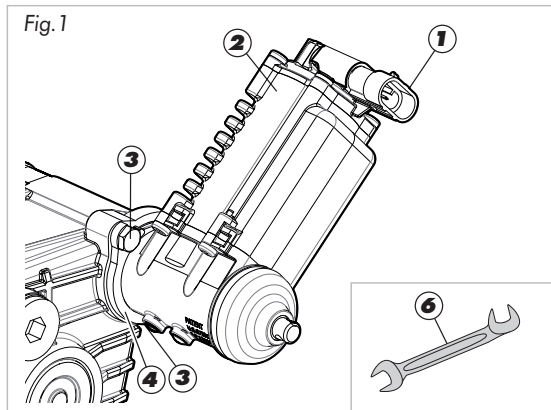
According to the directives  
Electromagnetic compatibility (EEC95-54)

## Electric characteristics

Supply voltages = 12 D.C. Volts  
Absorbed current at room temperature of about 20°C = 11A

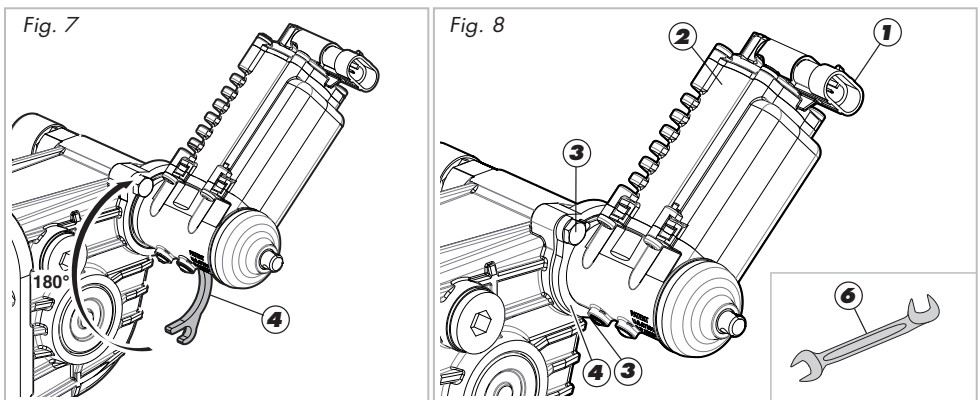
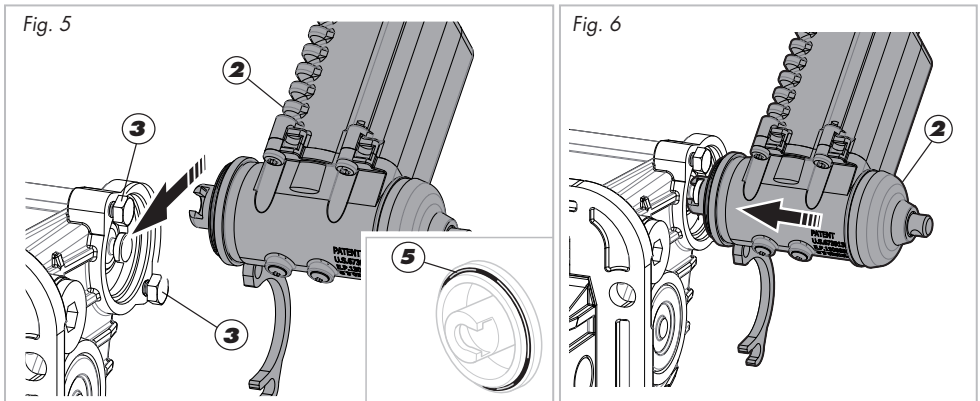
## ELECTRIC ACTUATOR DISASSEMBLY FROM P.T.O.

- Disconnect the connecting electric cable “1” of the actuator “2” (fig. 1).
  - Slightly loosen the screws “3”, with the equipped key “6”, to block the bracket “4” (fig. 1).
  - Rotate the fastening bracket “4” of about 180° (fig. 2).
  - After this operation, the actuator “2” is free, then pull it for extracting it (fig.3) and at the end of the stroke move it radially for removing it definitively (fig. 4).
- Replace the screws by the proper 2 screws “3” supplied with the kit.



## ELECTRIC ACTUATOR ASSEMBLY ON THE P.T.O.

- Check that the actuator has a sound seal “5” (otherwise replace it with a new OR-RING 2131 CO-1930), then introduce it radially on the P.T.O. rod (fig. 5) and push it completely in the centering seat (fig 6).
- Put the fastening bracket “4” in position, rotate it until it leans completely on the screws (fig. 7).
- Orientate the actuator for preventing the contacts with other parts (follow the original assembly orientation as much as possible).
- Tighten the screws “3”, with the equipped key “6”, at 7 Nm of torque (an incorrect tightening can compromise the working and cause oil leakages).
- Connect the connecting electric cable “1”.



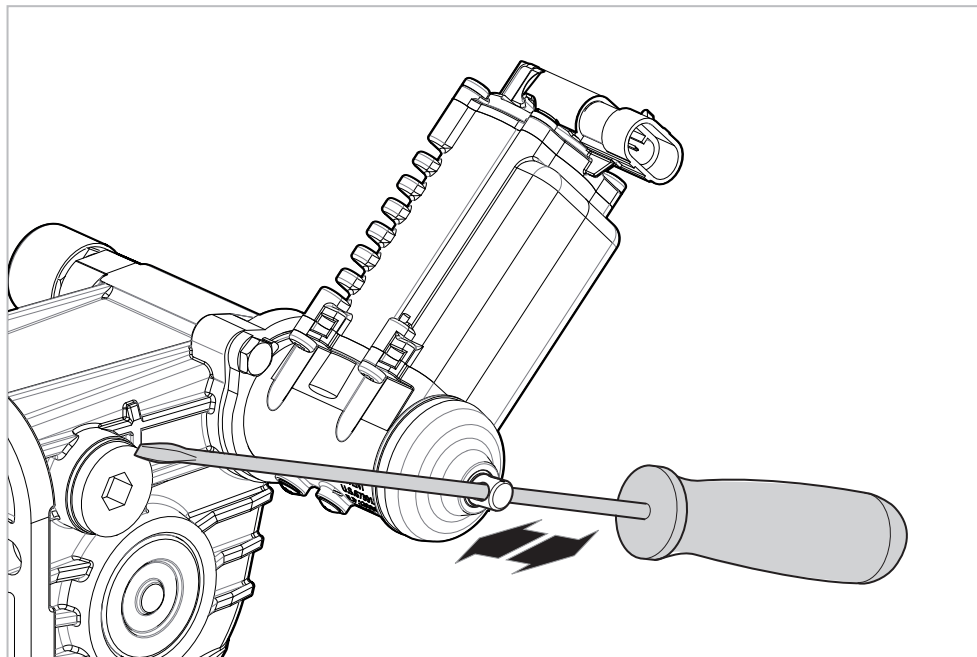
**NOTE:** In case of replacement of the **KES05** with the new **ECO150**, the component “4” (supplied in the kit) should be also replaced.





### Vehicle voltage check

**NOTE:** Before any operation, check that the working voltage on the vehicle corresponds to that one of the actuator used.



- In case of breakdown with blocked actuator, it is possible to end the engagement or disengagement operation in any case, acting on the actuator perforated rod by hand. Introduce a pin into the actuator rod hole and engage or disengage the P.T.O. pushing or pulling by hand.
- Periodically check the soundness of the rubber guard, if damaged replace it. Working with a damaged guard reduce the actuator life strongly.
- The manufacturer's guarantee will automatically expire in case of component tampering.

# KIT ACTIONNEUR ÉLECTRIQUE ECO150

## pour utilisation universelle 12V - commande PRISE DE FORCE

### Protections électriques

Conforme aux directives

Compatibilité électromagnétique (CEE95-54)

### Caractéristiques techniques

Tension d'alimentation = 12V cc

Courant absorbé à une température ambiante d'environ 20°C = 11A

## DÉMONTAGE ACTIONNEUR ÉLECTRIQUE DE LA PRISE DE FORCE

- Débrancher le câble électrique d'alimentation "1" de l'actionneur "2" (fig. 1).
- Desserrer légèrement les vis "3", à l'aide de la clé "6" fournie à cet effet, de façon à débloquer la bride "4" (fig. 1).
- Faire pivoter la bride de fixation "4" d'environ 180° (fig. 2).
- Une fois cette opération effectuée, l'actionneur "2" est libre: le tirer pour l'extraire (fig.3) et une fois la fin de course atteinte, le déplacer radialement de façon à le retirer définitivement (fig. 4).

Remplacer les vis par les 2 vis "3" correspondantes livrées avec le jeu.

Fig.1

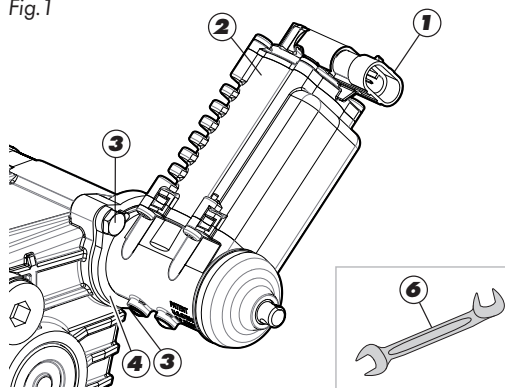


Fig. 2

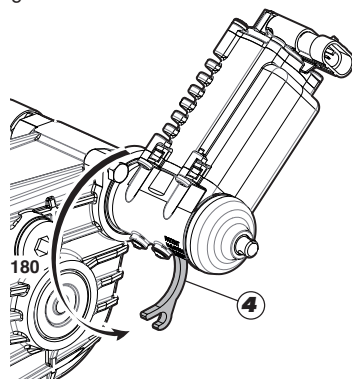


Fig. 3

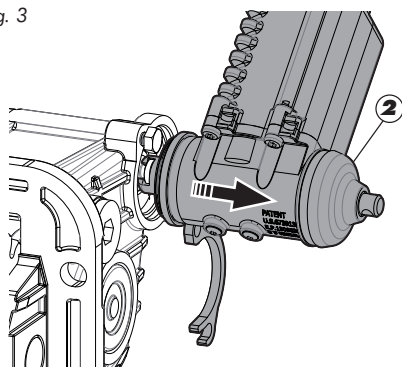
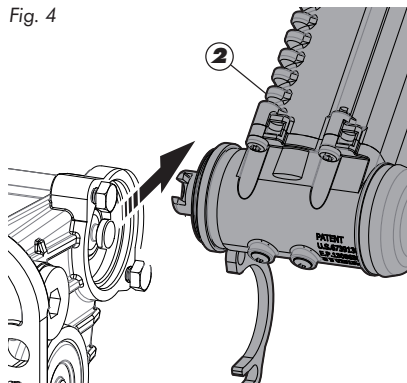
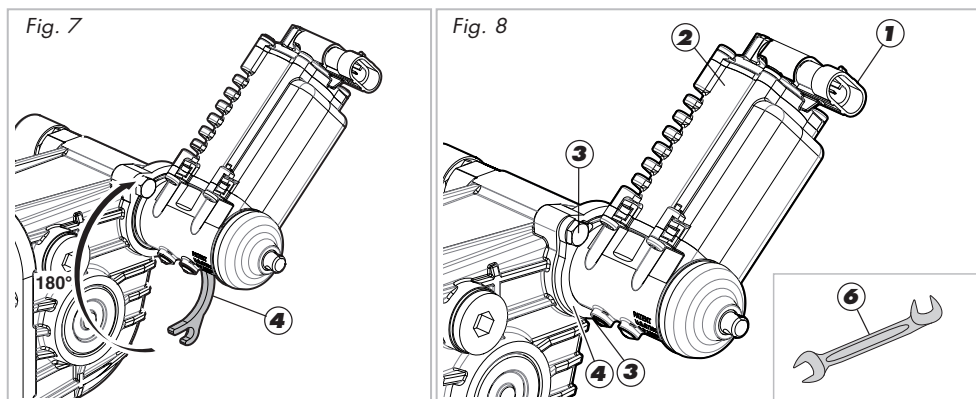
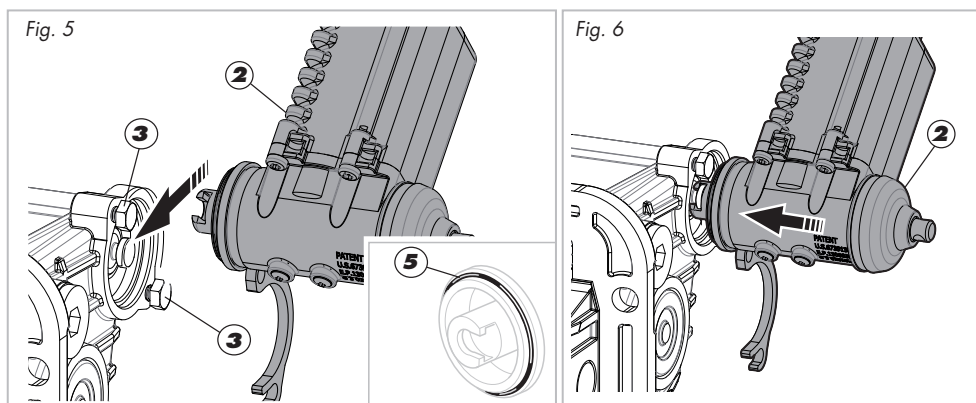


Fig. 4



## MONTAGE ACTIONNEUR ÉLECTRIQUE SUR LA PRISE DE FORCE

- S'assurer que l'actionneur dispose de l'anneau de tenue "5" (dans le cas contraire en installer un neuf: JOINT OR 2131 CO-1930), puis le mettre en place radialement sur la tige PRISE DE FORCE (fig. 5) et le pousser à fond dans le logement de centrage (fig 6).
- Mettre en place la bride de fixation "4", en la faisant pivoter jusqu'à ce qu'elle soit parfaitement en appui sur les vis (fig. 7).
- Orienter l'actionneur de façon à éviter tout contact avec d'autres pièces (veiller à respecter au maximum l'orientation du montage d'origine).
- Serrer les vis "3", à l'aide de la clé "6" fournie à cet effet, en appliquant un couple serrage de 7 Nm (un mauvais serrage peut compromettre le bon fonctionnement et provoquer des fuites d'huile).
- Branchement le câble d'alimentation électrique "1".

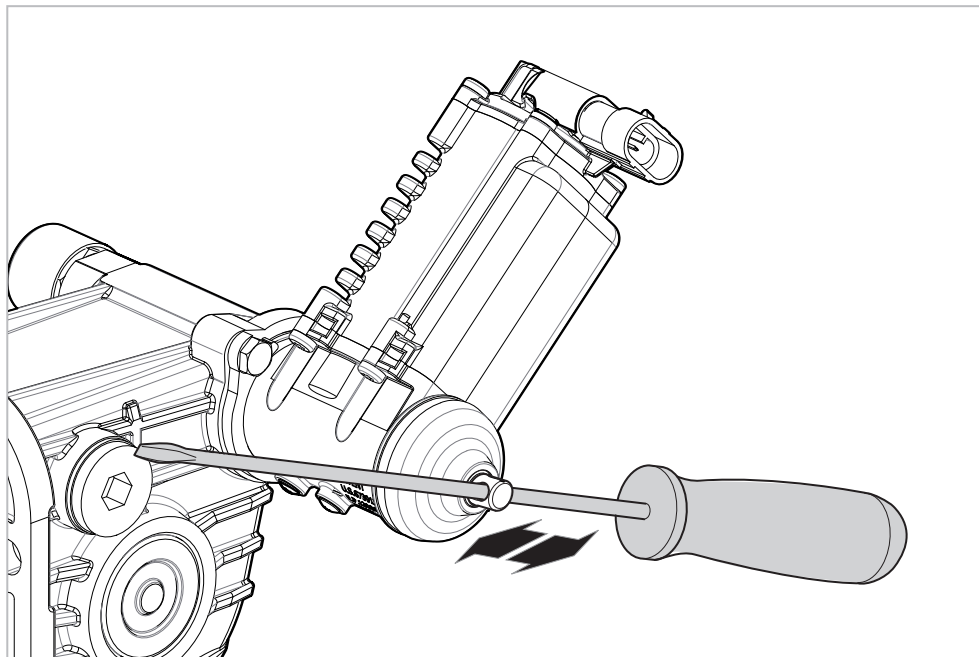


**N.B:** En cas de remplacement du **KES05** par le nouveau **ECO150**, on devra remplacer aussi le composant "4" (déjà présent dans le jeu fourni).



### Contrôle voltage du véhicule

**N.B.:** Avant de procéder à toute opération, s'assurer que la tension de service du véhicule correspond à celle de l'actionneur utilisé.



- En cas d'avarie avec l'actionneur bloqué, il est possible de terminer l'opération d'embrayage ou de débrayage en intervenant manuellement sur la tige percée de l'actionneur. Introduire un axe dans le trou de la tige de l'actionneur puis, en poussant ou en tirant manuellement, embrayer ou débrayer la prise de force.
- Contrôler à intervalles réguliers l'état de la protection en caoutchouc et dans le cas où elle serait endommagée la remplacer. L'utilisation de l'actionneur avec la protection en caoutchouc endommagée réduit considérablement la durée de vie de l'actionneur.
- Toute modification induite sur le composant annule automatiquement la garantie accordée par le fabricant.

# KIT ELEKTRISCHER AKTUATOR ECO150 für Universaleinsatz 12V - P.T.O. Steuerung

## Elektrische Schutzvorrichtungen

Übereinstimmung mit den Richtlinien  
Elektromagnetische Verträglichkeit (EWG95-54)

## Elektrische Eigenschaften

Versorgungsspannungen = 12 Volt DC  
Stromaufnahme bei Umgebungstemperatur von zirka 20°C = 11A

## AUSBAU DES ELEKTRISCHEN AKTUATORS VON DER P.T.O.

- Lösen Sie das elektrische Anschlusskabel "1" vom Aktuator "2" (Abb. 1).
- Lockern Sie die Schrauben "3" etwas mit dem mitgelieferten Schlüssel "6", um den Bügel "4" zu lösen (Abb. 1).
- Drehen Sie den Sicherungsbügel "4" um zirka 180° (Abb. 2).
- Nach diesem Eingriff ist der Aktuator "2" frei. Ziehen Sie diesen nun heraus (Abb. 3) und verschieben ihn beim Erreichen des Endanschlags radial, um ihn endgültig entfernen zu können (Abb. 4).

Die Schrauben durch die 2 dazubestimmten und mit dem Satz "3" gelieferten Schrauben ersetzen.

Fig. 1

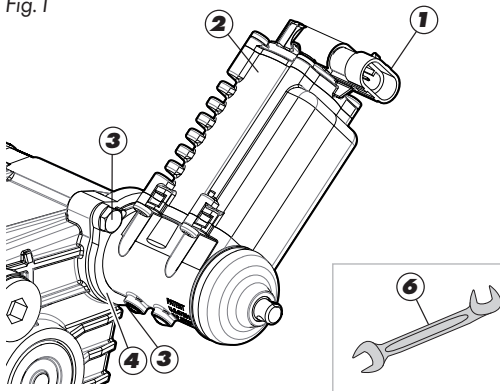


Fig. 2

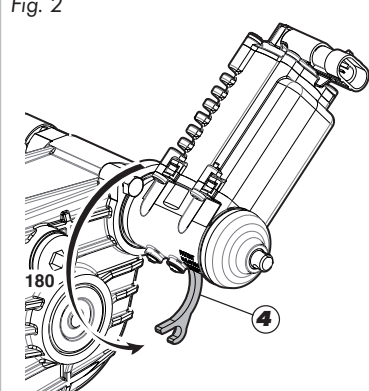


Fig. 3

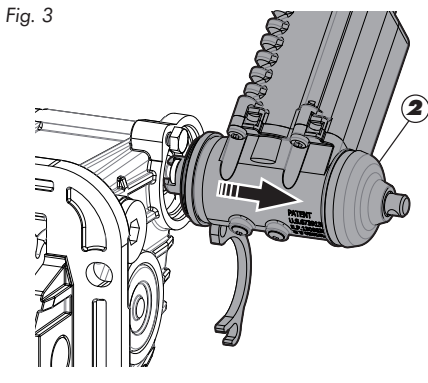
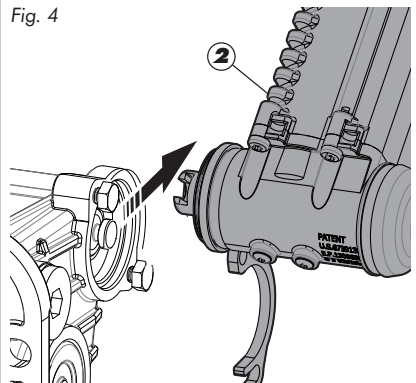
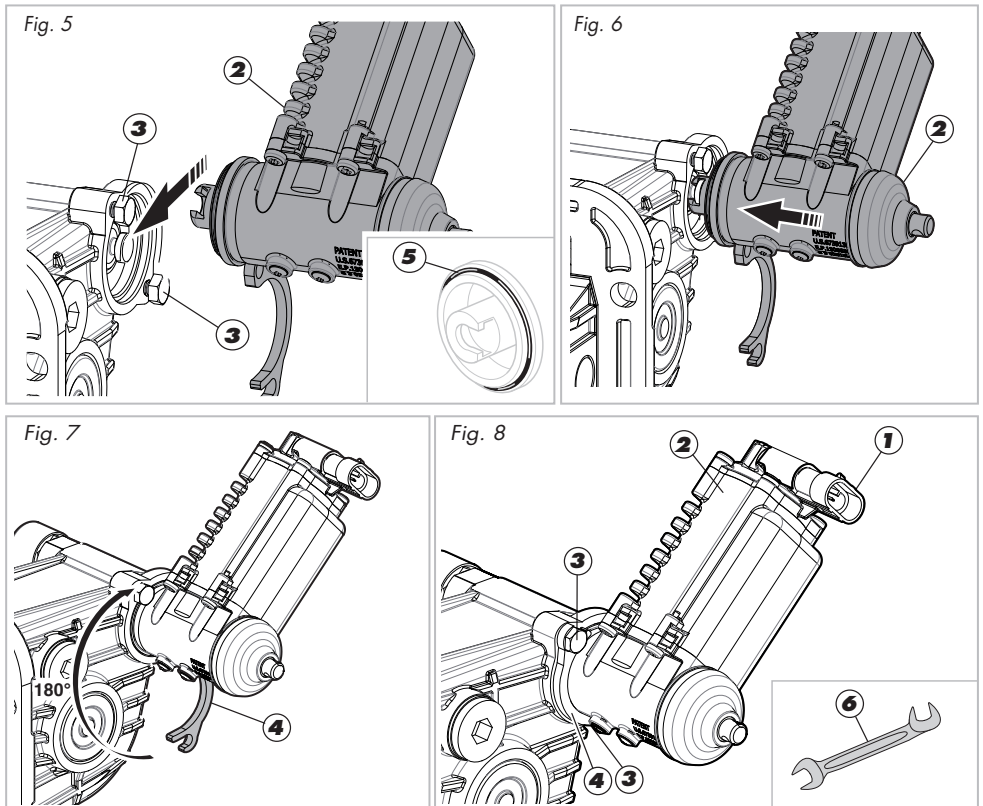


Fig. 4



## EINBAU DES ELEKTRISCHEN AKTUATORS AUF DER P.T.O.

- Stellen Sie sicher, dass der Aktuator mit einem unversehrten Dichtungsring "5" versehen ist (andernfalls ersetzen Sie diesen mit einem neuen OR-RING 2131 CO-1930). Setzen Sie den Aktuator anschließend radial auf den P.T.O.-Schaft (Abb. 5) und schieben ihn bis zum Anschlag in den Zentriersitz (Abb. 6).
- Setzen Sie den Befestigungsbügel "4" ein, indem Sie diesen drehen bis zum vollständigen Lagern auf den Schrauben (Abb. 7).
- Richten Sie den Aktuator räumlich so aus, dass Kontakte mit anderen Teilen vermieden werden (halten Sie die ursprüngliche Montageposition möglichst ein).
- Drehen Sie die Schrauben "3" mit dem mitgelieferten Schlüssel "6" bei einem Anzugsmoment von 7Nm fest (der nicht korrekte Anzug kann die Funktionstüchtigkeit beeinträchtigen und das Austreten von Öl verursachen).
- Schließen Sie das Elektrokabel "1" an.

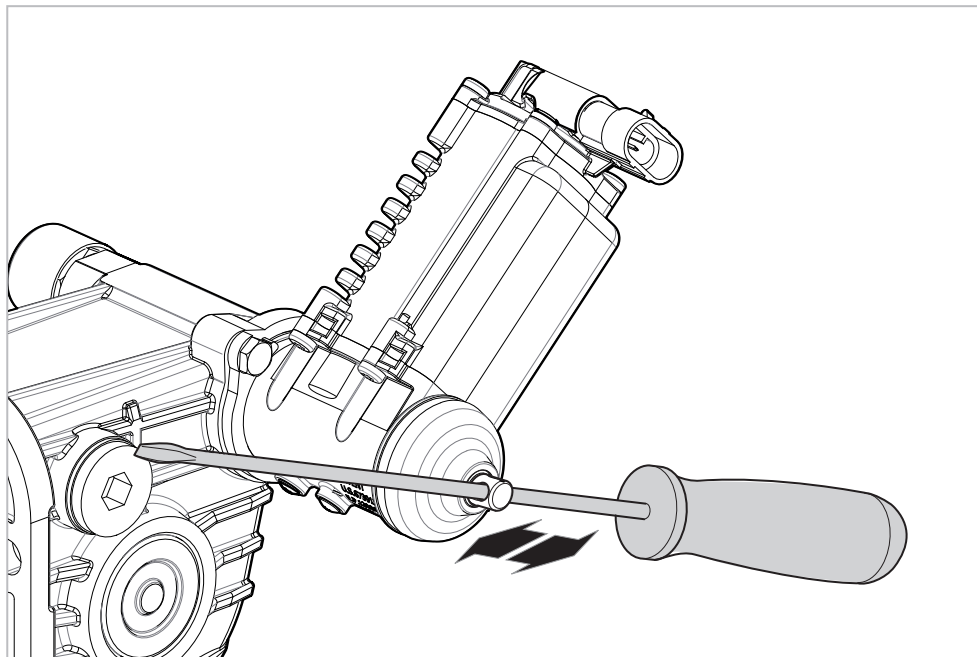


**Hinweis:** Falls das KES05 durch das neue ECO150 ersetzt wird, ist auch der Bestandteil "4" (mit dem Satz geliefert) auszutauschen.



### Überprüfung der Fahrzeugspannung

**Hinweis:** Vor jeglichem Eingriff ist sicherzustellen, dass die Betriebsspannung am Fahrzeug mit derjenigen des verwendeten Aktuators übereinstimmt.



- Bei einer Störung mit blockiertem Aktuator ist es in jedem Fall möglich, den Einkupplungs- oder Auskuppelungsvorgang abzuschließen, indem manuell am gebohrten Schaft des Aktuators eingegriffen wird. Führen Sie einen Bolzen in den Aktuator-Schaft und kuppeln Sie die P.T.O. durch manuelles Schieben oder Ziehen ein beziehungsweise aus.
- Kontrollieren Sie regelmäßig die Unversehrtheit der Gummischutzkappe und ersetzen Sie diese bei Beschädigung. Der Betrieb bei schadhafter Kappe verringert die Lebensdauer des Aktuators deutlich.
- Die Manipulation der Komponente führt automatisch zum Verfall der Herstellergarantie.

# JUEGO ACTUADOR ELÉCTRICO ECO150

## Para empleo universal 12V - mando T.F.

### Protecciones eléctricas

Conforme a las directivas  
Compatibilidad electromagnética (CEE95-54)

### Características eléctricas

Tensiones de alimentación = 12 Voltios C.C.  
Corriente absorbida a temperatura ambiente  
aproximadamente de 20°C = 11A

## DESMONTAJE ACTUADOR ELÉCTRICO DE LA T.F.

- Desconectar el cable eléctrico de conexión "1" del actuador "2" (fig. 1).
- Aflojar un poco los tornillos "3", con la llave suministrada en el equipamiento base "6", de manera que se desbloquee la abrazadera "4" (fig. 1).
- Rodar la abrazadera de sujeción "4" aproximadamente de 180° (fig. 2).
- Después de esta operación, el actuador "2" está libre, pues tirar para extraerlo (fig. 3) y a fin de carrera desplazarlo radialmente de manera que sea sacado definitivamente (fig. 4). Sustituir los tornillos con los 2 tornillos "3" correspondientes suministrados con el juego.

Fig. 1

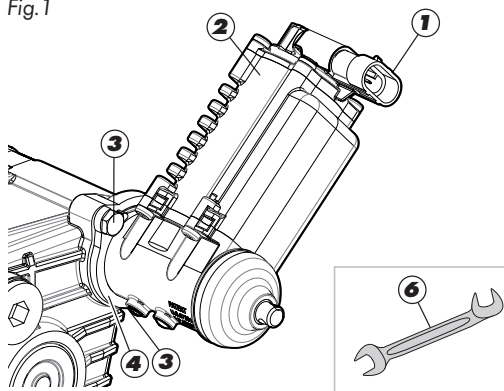


Fig. 2

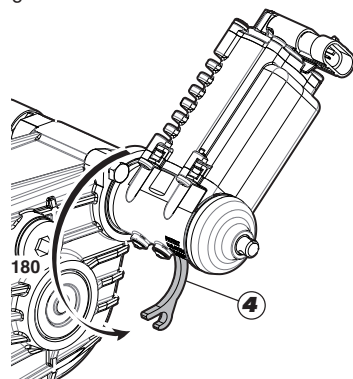


Fig. 3

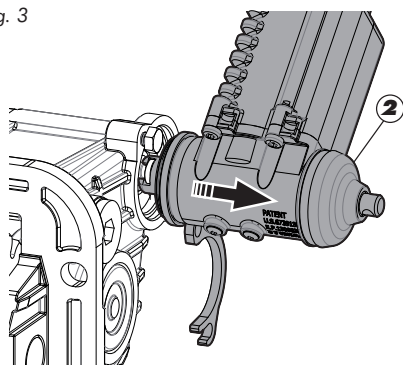
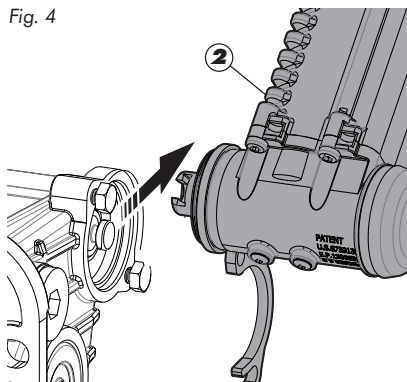


Fig. 4





## MONTAJE ACTUADOR ELÉCTRICO SOBRE LA T.F.

- Averiguar que el actuador tenga un retén “5” integro (en caso contrario sustituirlo con una nueva junta tórica 2131 CO-1930), pues volver a introducirlo radialmente sobre el vástago T.F. (fig. 5) y empujarlo completamente en la sede de centrado (fig 6).
- Poner en posición la abrazadera de fijación “4”, rodándola hasta el completo apoyo sobre los tornillos (fig. 7).
- Orientar el actuador de manera que no entre en contacto con otras piezas (respetar lo más posible la orientación original de montaje).
- Apretar los tornillos “3”, con la llave “6” suministrada en el equipamiento base, a 10 Nm de par (el apriete no correcto puede comprometer el funcionamiento y causar pérdidas de aceite).
- Conectar el cable eléctrico de conexión “1”.

Fig. 5

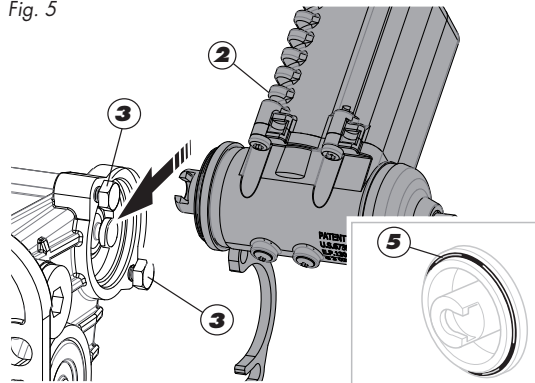


Fig. 6

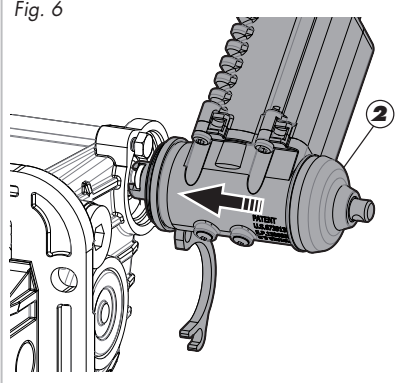


Fig. 7

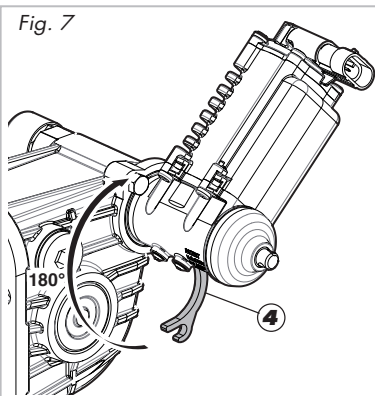
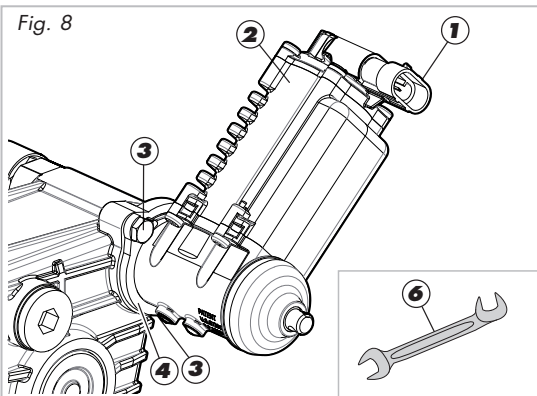


Fig. 8

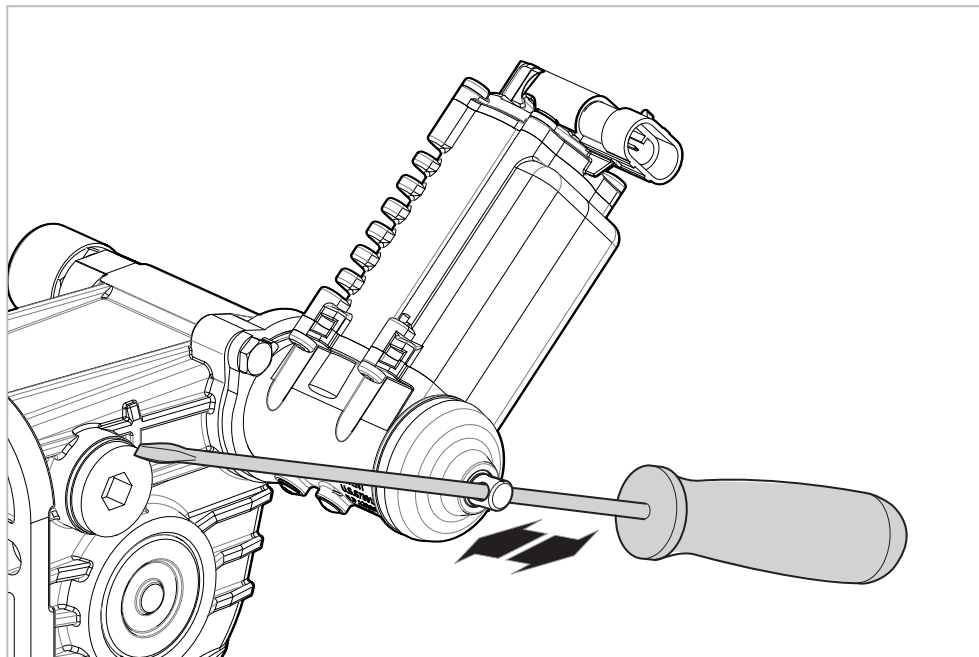


**N.B:** En caso de sustitución del **KES05** con el nuevo **ECO150**, sustituir también el elemento “4” (suministrado en el juego).



### Averiguación voltaje vehículo

**N.B.** Antes de cualquier operación, averiguar que la tensión de empleo sobre el vehículo corresponda a aquélla del actuador empleado.



- En caso de avería con actuador bloqueado, es posible en todo caso completar la operación de embrague o desembrague, interviniendo manualmente sobre el vástago agujereado del actuador. Introducir un pivote en el agujero vástago actuador y empujando o tirando manualmente embragar o desembragar la T.F.
- Controlar periódicamente la integridad de la protección de caucho, en caso de estropeo sustituirla. Trabajar con la protección estropeada reduce notablemente la duración del actuador.
- La manumisión del componente hace decaer automáticamente la garantía del productor.



# **INTERPUMP HYDRAULICS**

INTERPUMP HYDRAULICS  
Via A. Mingozzi, 6 • 40012 Calderara di Reno (BO)  
T +39 051 6460511 - F +39 051 6460560

---

[info@iph.it](mailto:info@iph.it)  
[www.interpumphydraulics.com](http://www.interpumphydraulics.com)

A member of



**INTERPUMP  
GROUP**