

**Guida Tecnica:  
Regolatori**  
**Technical Guide:  
Regulators**



With Great Knowledge Comes Great Power

## INHALTSVERZEICHNIS

### 1) ELEKTRONISCHER REGLER S.R.7/2

- 1.1) Funktionsprinzip
  - 1.1.1) Funktion
  - 1.1.2) Zuordnung
  - 1.1.3) Fehler-Verstärker
  - 1.1.4) Stabilität
  - 1.1.5) Impulsmodulator
  - 1.1.6) Messung
- 1.2) Schutzblock
  - 1.2.1) Niederfrequenzschutz
  - 1.2.2) Überlastschutz
  - 1.2.3) Selbsterregung
  - 1.2.4) Klemmenbelegung
  - 1.2.5) Anschlußmöglichkeiten
  - 1.2.6) Funktion der Regler-Potentiometer
- 1.3) TESTVERFAHREN
  - 1.3.1) Testverfahren im Prüfstand
  - 1.3.2) testverfahren an der Maschine

### 2) ELEKTRONISCHER REGLER U.V.R.6

- 2.1) Allgemeine Eigenschaften
- 2.2) Technische Eigenschaften
  - 2.2.1) Versorgung
  - 2.2.2) Messung
- 2.3) Einstellung
  - 2.3.1) Spannungsgenauigkeit
  - 2.3.2) Spannungsregelung
  - 2.3.3) Einstellung des Einschwingverhaltens
- 2.4) Schutzeinrichtungen
- 2.5) Einsatzbereich
- 2.6) Selbsterregung
- 2.7) TESTVERFAHREN
  - 2.7.1) Testverfahren im Prüfstand
  - 2.7.2) Testverfahren an der Maschine
- 2.8) Austausch von nicht mehr hergestellten elektronischen Reglern
  - 2.8.1) Austausch des Reglers RT80
  - 2.8.2) Austausch des Reglers RT80A
  - 2.8.3) Austausch des Reglers RT83
  - 2.8.4) Austausch des Reglers RT83B

### 3) FERNSCHUTZMELDER S.P.D.96/A

- 3.1) Allgemeine Eigenschaften
- 3.2) Verdrahtung und Inbetriebnahme
- 3.3) Einsatz der UVR6 Schutzeinrichtung
- 3.4) Kalibrierung des Überspannungsschutzes

## INDEX

### 1) S.R.7/2 ELECTRONIC REGULATOR

- 1.1) Operation principle
  - 1.1.1) Functional block
  - 1.1.2) Reference
  - 1.1.3) Error amplifier
  - 1.1.4) Stability network
  - 1.1.5) Impulse width modulator
  - 1.1.6) Sensing
- 1.2) Protection block
  - 1.2.1) Low frequency protection
  - 1.2.2) Overload protection
  - 1.2.3) Self-excitation
  - 1.2.4) Terminals connection
  - 1.2.5) Possible connections
  - 1.2.6) Regulator potentiometer function
- 1.3) TEST PROCEDURES
  - 1.3.1) Workbench test procedure
  - 1.3.2) Machine test procedure

### 2) U.V.R.6 ELECTRONIC REGULATOR

- 2.1) General characteristics
- 2.2) Technical characteristics
  - 2.2.1) Supply
  - 2.2.2) Sensing
- 2.3) Regulations
  - 2.3.1) Voltage precision
  - 2.3.2) Voltage regulation
  - 2.3.3) Transient reply time adjustment
- 2.4) Protections
- 2.5) Usage field
- 2.6) Self-excitation
- 2.7) TEST PROCEDURES
  - 2.7.1) Workbench test procedure
  - 2.7.2) Machine test procedure
- 2.8) Replacing electronic regulators that are no longer produced
  - 2.8.1) Replacing the RT80 regulator
  - 2.8.2) Replacing the RT80A regulator
  - 2.8.3) Replacing the RT83 regulator
  - 2.8.4) Replacing the RT83B regulator

### 3) S.P.D.96/A REMOTE PROTECTION SIGNALLER

- 3.1) General characteristics
- 3.2) Wiring and start-up
- 3.3) UVR6 protection intervention
- 3.4) Calibrating the overvoltage alarm

# S.R.7/2

## 1) ELEKTRONISCHER REGLER S.R.7/2

### 1.1) FUNKTIONSPRINZIP

Die Grundzeichnung ist in Abbildung 1 dargestellt; bei aufmerksamer Betrachtung kann man erkennen, daß der Stromkreis in zwei Hauptblöcke aufgeteilt wird:

- a) Funktionsblock
- b) Schutzblock

#### 1.1.1) Funktionsblock

Es handelt sich um ein negatives Gegenkopplungssystem, in dem die konstant gehaltene Variable die Ausgangsspannung des Generators ist. Diese Spannung wird mit einem stabilen Signal hinsichtlich Spannung, Temperatur und Alterung verglichen. Das hier erzeugte, entsprechend verstärkte und kompensierte Fehlersignal erzeugt wiederum einen Regulierungswert, der in den Pulsweitenmodulator aufgenommen wird. Der Modulatorausgang regt einen SCR zur stetigen Erzeugung von Erregerspannung an. Da diese bei Generatorbetrieb einer elektromagnetischen Umwandlung unterliegt, verwandelt sie sich in die Ausgangsspannung des Generators. Der Wert dieser Größe wird vom "Messungs"-Block überwacht.

## 1) S.R.7/2 ELECTRONIC REGULATOR

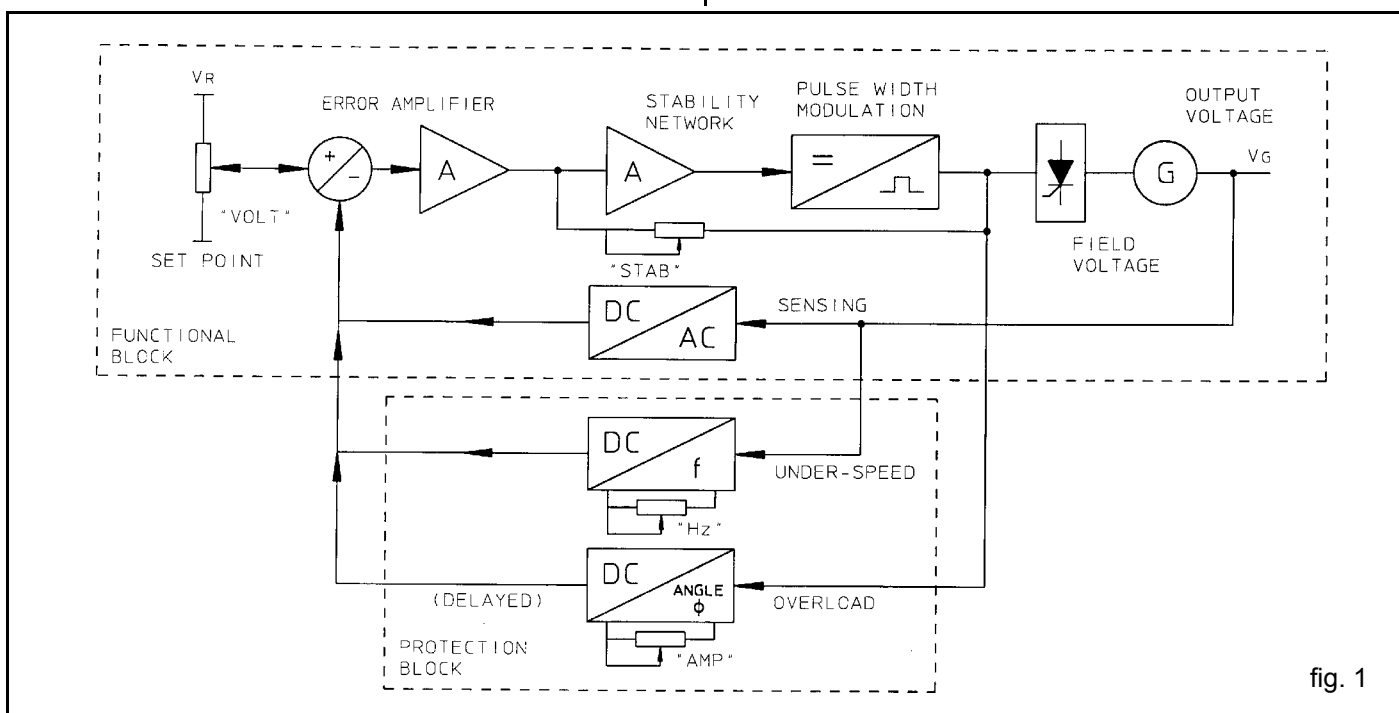
### 1.1) OPERATION PRINCIPLE

The two main blocks that make up the regulator are highlighted in the basic drawing (fig. 1):

- a) the functional block
- b) the protection block.

#### 1.1.1) Operational block

This is a negative feedback system, in which the constantly maintained variable is the alternator voltage output. This voltage, after adequate conditioning, is compared with a signal that is stabilised in voltage, temperature and age. The result is an error signal which, when opportunely amplified and compensated, produces a control level that enters an impulse width modulator. The output of this modulator pulses an SCR with continuous excitation voltage produces in conjunction with, undergoing electromagnetic conversion by generator operation, transforms into generator output voltage. The value of this size is controlled by the "sensing" block.



#### 1.1.2) Zuordnung

Es handelt sich um ein Vergleichssignal, höchst stabilisiert hinsichtlich Spannung, Temperatur und Alterung, das innerhalb des elektronischen Reglers erzeugt wird. Sei wert wird vom "VOLT"-Trimmer im Regler verändert. Jede Änderung des Vergleichsignals bewirkt eine Änderung der Ausgangsspannung.

#### 1.1.2) Reference

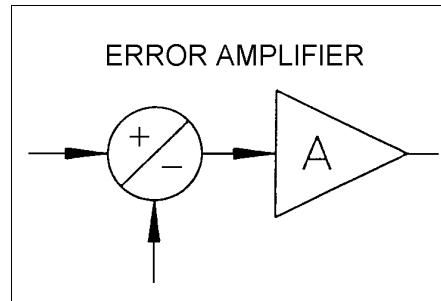
This is a confrontation signal that is highly voltage-, temperature- and age-stabilised, and which is generated inside the electronic regulator. The "VOLT" trimmer positioned on the regulator can modify its value. Each reference signal variation corresponds to an output voltage variation.

### 1.1.3) Fehlerverstärker

Dieser Teil des Reglers vergleicht und verstärkt das Referenzsignal mit dem Ausgangssignal des "Messungs"-Block. Wichtig ist, daß das zu vergleichende Signal den nachfolgenden Angaben entspricht um das System in negativer Gegenkopplung zu betreiben.

### 1.1.3) Error amplifier

This part of the regulator compares and amplifies the reference signal with the one coming from the "sensing" output block. It is important to stress that the signal to compare must be the one indicated in the following description to put the system in negative feedback.



### 1.1.4) Stabilität

Dieser Block ist äußerst wichtig für das dynamische Verhalten des Systems. Wenn der Generator plötzlichen Lastschwankungen unterworfen ist, ermöglicht diese entsprechend kalibrierte Komponente eine Verbesserung der Systemanpassung. In Abbildung 2 haben wir die unterschiedlichen Verhaltensmöglichkeiten der Ausgangsspannung eines Generators dargestellt, als direkte Folge der Einstellung des "STAB"-Trimmers. Dieser legt die Funktionalität jenes Blockes fest, der das Netz stabilisiert. Eine Einstellung mit kurzer Wiederherstellungszeit kann das System stabil halten. Ein höchst stabiles und kalibriertes System könnte hingegen eine viel zu langsame Wiederherstellungszeit aufweisen.

### 1.1.4) Stability network

This block is fundamental for the dynamic behaviour of the system. When the alternator undergoes sudden load variations, the presence of this part of the conveniently calibrated circuit makes it possible to improve system performance. Figure 2 shows the various performances of a generator output voltage as a direct consequence of the different "STAB" trimmer adjustments, which fixes the operation conditions of the stability network block. System regulation with short reset time can keep the system in a stability limit condition. On the contrary, a highly stabilised and calibrated system could be too slow during the reset time.

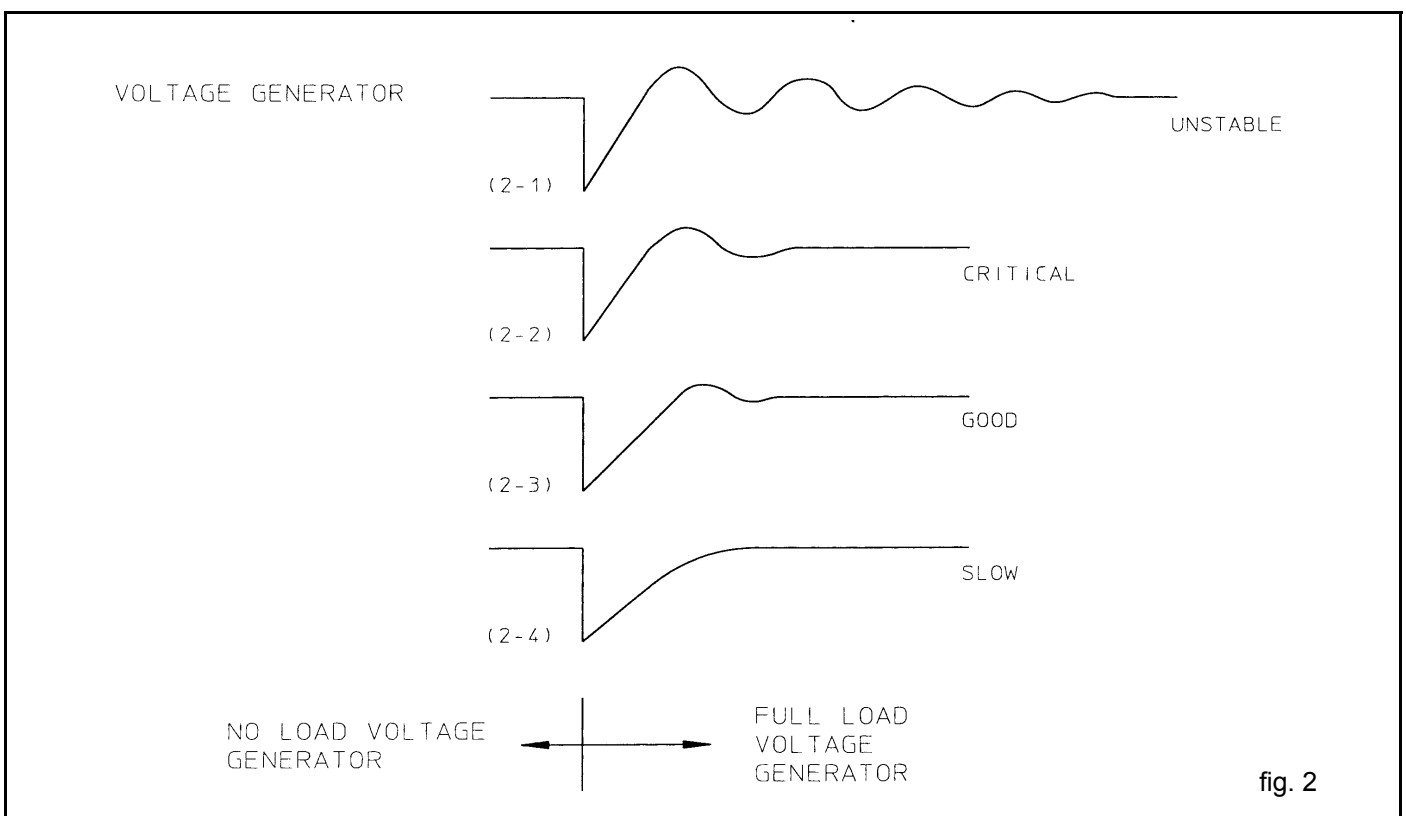


fig. 2

### 1.1.5) Impulsmodulator

Dieser Teil des elektronischen Reglers hat die Aufgabe das regulierungssignal in Impulse umzuwandeln und den Leistungs-SCR so anzusteuern, daß der Gleichspannungswert der Erregung des Generators geändert wird.

### 1.1.6) Messung

In diesem Teil des Stromkreises wird die Ausgangsspannung des Generators entsprechend geformt und einem AC/DC-Wandler zugeführt, dessen Ausgangssignal mit dem Referenzsignal verglichen wird.

## 1.2) Schutzblock

Abbildung 1 verdeutlicht, daß dieser Schutzblock im elektronischen Regler aus zwei Teilen besteht:

- a) Niederfrequenzschutz
- b) Überlastschutz.

### 1.2.1) Niederfrequenzschutz

Der frequenz-Spannung-Umformer ist eine wichtige Hauptkomponente des Schutzblocks. Wenn die Frequenz der Generator-Ausgangsspannung unter einen bestimmten Wert fällt, erzeugt das Ausgangssignal dieses Blocks ein Regulierungssignal, dessen Aufgabe es ist, die Generator-Ausgangsspannung zu reduzieren. Zweck ist die Vermeidung einer Übererregung (ein typisches Beispiel ist die Reduzierung der Drehzahl zum Zweck der Motor-Vorwärmung).

Abbildung 3 verdeutlicht, daß die Ausgangsspannung linear mit der Frequenz (-7,6V/Hz) abnimmt, falls die Generator-Frequenz-Spannung um mehr als 10% abfällt.

### 1.1.5) Impulse width modulator

This part of the electronic regulator transforms the control signal into respective impulses that drive the power SCRs, so that the value of the generator continuous excitation voltage is changed.

### 1.1.6) Sensing

In this part of the circuit the alternator output voltage is suitably conditioned and applied to an AC/DC converter, the output signal of which is compared to the reference signal.

## 1.2) Protection block

Figure 1 clearly shows that the part of the electronic regulator called the protection block is made up of two parts:

- a) low frequency protection
- b) overload protection.

### 1.2.1) Low frequency protection

The frequency-voltage converter is a fundamental part of the protection block. When the frequency of the output voltage falls below the value of a given threshold, the output signal of this block produces a control signal which lowers the output voltage of the generator, in order to stop overexcitation (a typical example is the lowering of the speed for the preheating of the prime mover).

As can be seen from figure 3, when the output voltage frequency of the generator falls by more than 10% of the nominal value, the output voltage reduces in line with the frequency (-7,6V/Hz).

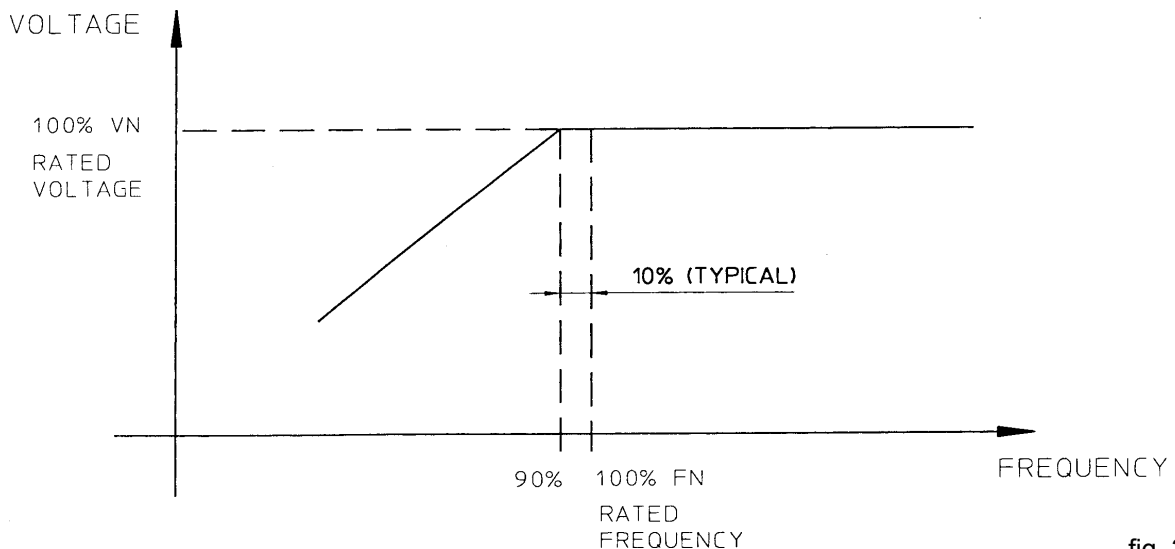


fig. 3

Die Funktion des "Hz"-Trimmers besteht darin, den Grenzwert für den Eingriff der Schutzeinrichtungen einzustellen. Für den voreingestellten elektronischen Regler liegt dieser Grenzwert bei ca. 10% unter der Nominalfrequenz.

### 1.2.2) Überlastschutz

Dieser Teil des Stromkreises übernimmt im elektronischen Regler die Aufgabe, den Generator vor einer möglichen Übererregung zu schützen. Wenn der Gleichspannungswert, der den Generator-Induktor versorgt als der mittels der "AMP"-Trimmer festgelegte Grenzwert, mindert ein zeitversetztes Dauersignal die generator-Ausgangsspannung und begrenzt im den im Induktor entstehende Erregerstrom. Dies gewährleistet einen sicheren Systembetrieb. ein verzögerter Einsatz der Schutzeinrichtung führt zu einer kurzzeitigen Überlast des Generators, ohne das die Ausgangsspannung sinkt. Normalerweise liegt diese Verzögerung bei ca. 15-20 Sekunden. Dies reicht aus um den Motor zu starten.

### 1.2.3) Selbsterregung

Die vereinfachte Übersicht gem. Abbildung 4 zeigt die wichtigsten und praktischen Aspekte des elektronischen Reglers SR7/2. Der Startblock sorgt für die Selbsterregung des Generators, ab einer Geschwindigkeit gleich null bis hin zur Nominalgeschwindigkeit. Dieser Stromkreis arbeitet mit einer Generator-Restspannung ( $V > 5VAC$ ) und erzeugt einen Spannungsimpuls für die Selbsterregung des Generators.

The "Hz" trimmer fixes the protection intervention threshold. For normal production electronic regulators, this threshold is pre-calibrated at around 10% less than the nominal frequency value.

### 1.2.2) Overload protection

This part of the electronic regulator circuit protects the alternator from the possibility of overexcitation. When the value of the continuous voltage that supplies the alternator inductor is higher than the value set by the threshold established using the "AMP." trimmer, a continuous time-delayed signal lowers the value of the alternator output voltage and limits the excitation current produced by the inductor, which guarantees safety margins for system operation. The intervention delay of this protection temporarily overloads the alternator without lowering the output voltage. Normally, this delay is approx. 15-20 seconds, which is enough to guarantee motor starting for example.

### 1.2.3) Self-excitation

The simplified drawing in figure 4 highlights the most important and practical aspects of the SR7/2 electronic regulator. The starting block is a circuit that operates with the residue voltage of the alternator ( $V > 5Vac$ ) and which produces a voltage impulse to self-excite the alternator. It guarantees alternator self-excitation, from a speed equal to zero up to nominal speed.

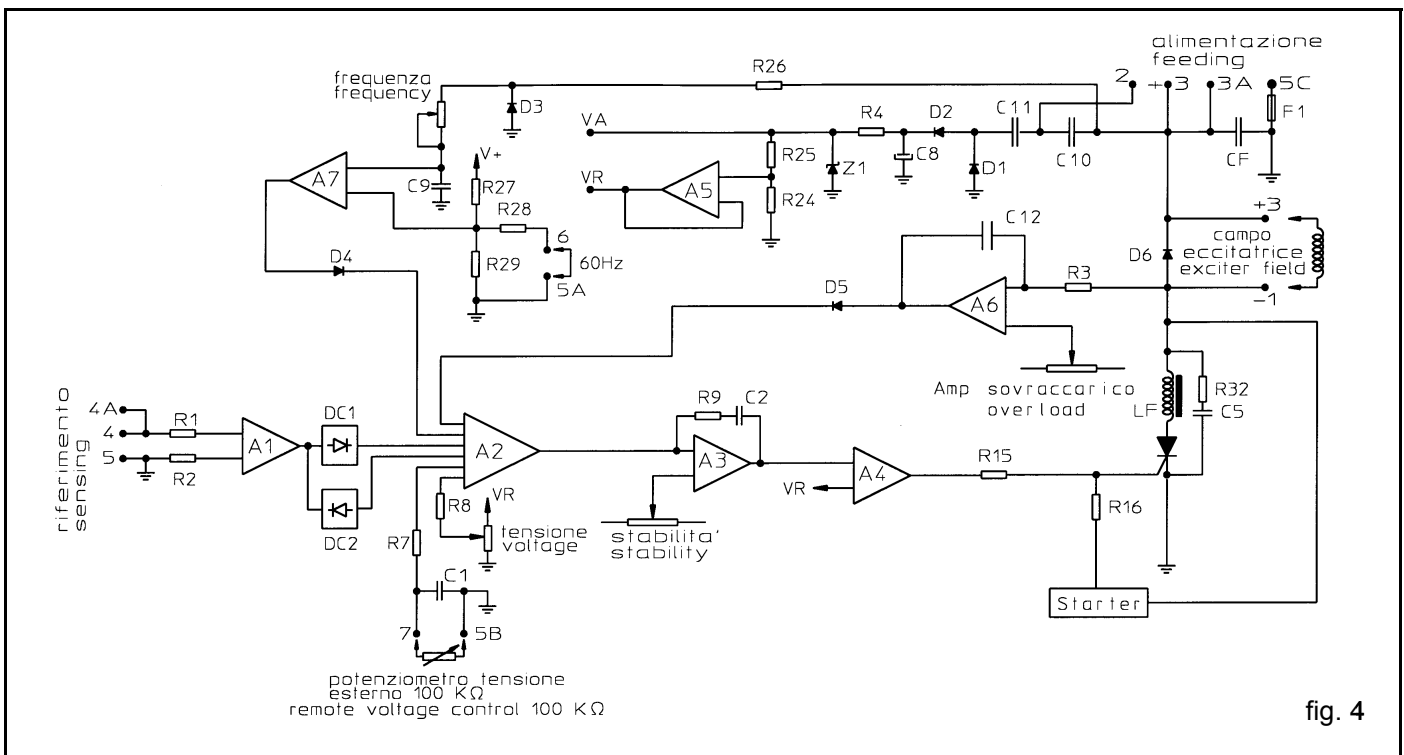


fig. 4

### 1.2.4) Klemmenbelegung

Gem. Abbildung 5 werden die Funktionen der Klemmen 1 bis 7 wie folgt zusammengefasst:

Klemme 1) Erregerstator Minus

Klemme 2) brücken mit Klemme 3, **nur wenn die Versorgungsspannung V kleiner als 160VAC ist.**

Klemme 3) Erregerstator Plus und Versorgungsspannung

Klemme 4) Bezugsspannung des Reglers

Klemme 5) gemeinsam für Versorgungsspannung, Bezugsspannung und ext. Potentiometer

Klemme 6) brücken mit Klemme 5, **nur bei 60Hz Betrieb**

Klemme 7) ext. Potentiometer

### 1.2.4) Terminals connection

Figure 5 shows the functions of the terminals numbered 1 to 7, as follows:

terminal 1) excitation field negative

terminal 2) connect to terminal 3 if SR7/2 is supplied with less than 160 Vac.

terminal 3) excitation field positive and regulator supply

terminal 4) regulator sensing voltage

terminal 5) common to regulator supply, regulator sensing and external potentiometer

terminal 6) connect to 5 for operation at 60 Hz

terminal 7) external potentiometer.

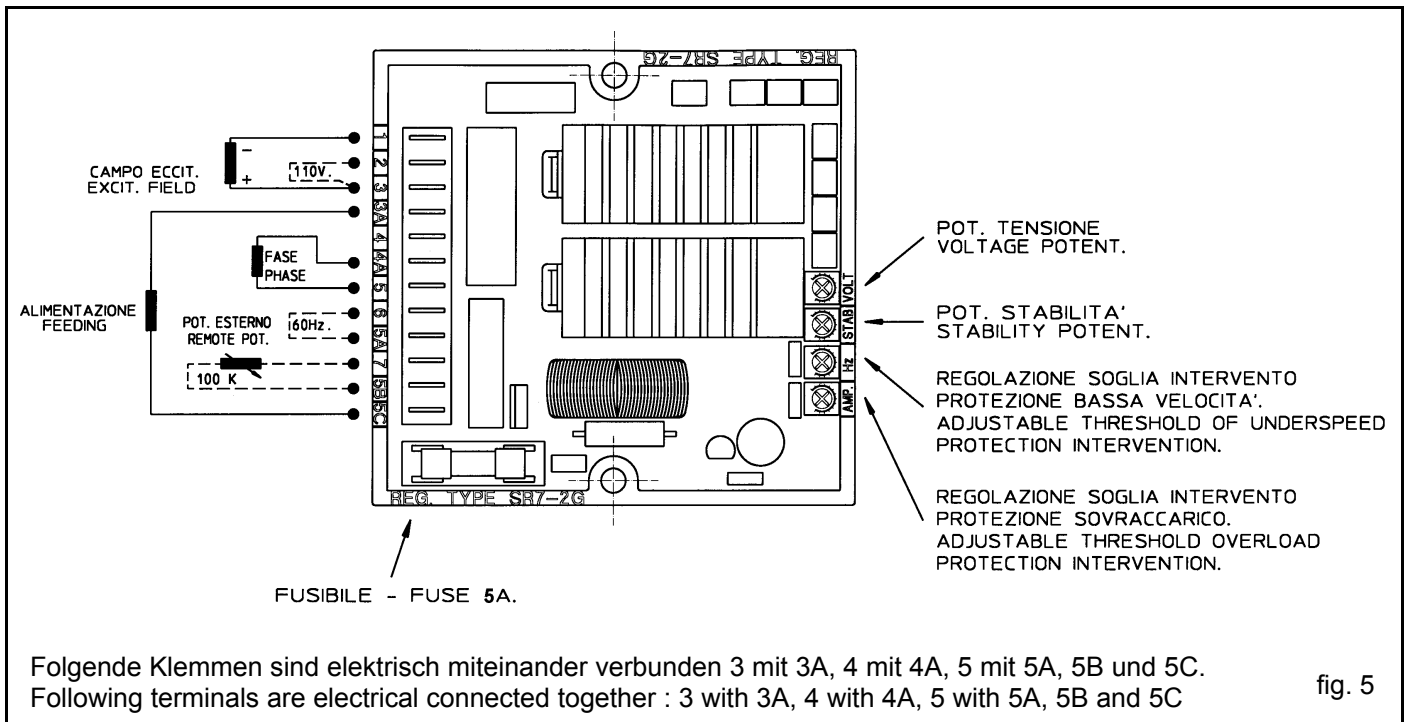


fig. 5

### 1.2.5) Anschlussmöglichkeiten

Erregerfeld: Der Minuspol des Erregerfeldes sollte an Klemme 1 des elektronischen Reglers angeschlossen sein (Farbe: dunkelblau oder schwarz), wohingegen der Pluspol des Erregerfeldes (Farbe: rot oder gelb) an Klemme 3 angeschlossen sein sollte.

**Versorgung** : es gibt zwei Möglichkeiten.

- 1) die Versorgung stimmt mit den Anschlüssen überein.  
In diesem Fall sollte die Versorgung des SR7/2 an die Klemmen 3 und 5 angeschlossen sein (bei dreiphasigen Generatoren ist die Klemme 5 normalerweise mit dem Sternpunkt verbunden). Die Klemmen 3 und 4 sollten untereinander so angeschlossen werden, daß die Versorgung gleichzeitig Bezugspunkt ist. Dies ist erforderlich, weil der Generator keine Hilfswicklung für die Reglerversorgung aufweist.

### 1.2.5) Possible connections

Exciter field: the exciter field negative should be connected to terminal 1 of the electronic regulator (normally dark blue or black), while the positive (normally red or yellow) should be connected to terminal 3.

**Supply**: There are two possibilities.

- 1) The supply coincides with the sensing.  
In this case the SR7/2 supply should be connected to terminals 3 and 5 (in the case of three-phase generators, terminal 5 is normally connected with the star point). Terminals 3 and 4 should be connected to each other in such a way that the supply is also the sensing. This connection is necessary when the generator does not have auxiliary winding for supplying the regulator.

2) Versorgung und Bezug sind getrennt.

Dies ist der Fall, sobald der Generator eine Hilfswicklung zur Reglerversorgung hat. Die Versorgung muß immer an die Klemmen 3 und 5 des Reglers angeschlossen werden.

In beiden Fällen (1 und 2) kann die Versorgung des SR7/2 zwischen 80 und 270Vac variieren. Bei einer Versorgung zwischen 80 und 160Vac müssen die Klemmen 2 und 3 gebrückt werden, wohingegen bei einer Versorgung zwischen 160 und 270Vac diese Anschlüsse offen bleiben.

**Bezugssignal:** muß an die Klemmen 4 und 5 angeschlossen werden und kann zwischen 80 und 700Vac variieren. Das Bezugssignal ist einphasig und wird normalerweise an einer Generatorphase angeschlossen.

**60 Hz-Betrieb:** um den Niederfrequenzschutz bei 60Hz-Betrieb richtig einstellen zu können, müssen die Klemmen 5 und 6 gebrückt werden.

**externes Potentiometer:** dieses 100 kOhm (0,5W) Potentiometer ermöglicht eine Fernregulierung der Spannung von  $\pm 5\%$  und wird an die Klemmen 5 und 7 angeschlossen.

### 1.2.6) Funktion der Reglerpotentiometer

#### "VOLT"

Dieses Potentiometer ermöglicht eine einfache Regulierung der vom Generator erzeugten Spannung; dreht man die Schraube nach rechts, erhöht sich die Spannung, dreht man sie nach links verringert sie sich.

#### "STAB"

Dieses Potentiometer optimiert die Reaktionszeit des Generators. Dreht man es nach rechts, so verkürzt sich die Reaktionszeit, wobei allerdings die Spannung an Stabilität verliert. Beim drehen nach links hingegen verlängert sich die Reaktionszeit und die Spannung wird stabiler.

Zur korrekten Einstellung empfehlen wir den Einsatz eines vereinfachten Systems. Der Generator wird mit einer Glühlampe (250V-60W) als Last betrieben und das Potentiometer befindet sich auf Linksanschlag. Nun wird das Potentiometer langsam nach rechts gedreht bis das Licht anfängt zu flackern. Jetzt wird das Potentiometer langsam nach links gedreht bis sich die Beleuchtungsstärke stabilisiert hat.

#### "Hz"

Dieses Potentiometer, das die Einstellung des Niederfrequenzschutzwertes ermöglicht, wird normalerweise vom Hersteller eingestellt und versiegelt.

Um diesen Schutz neu einzustellen muß der Generator im Leerlauf betrieben werden. Danach dreht man das Potentiometer nach rechts bis zum Höchstwert und reduziert anschließend die Geschwindigkeit um 10%. Schließlich dreht man das Potentiometer nach links bis sich bei Messung der Spannung eine Wertminderung von 5V ergibt.

2) The supply and sensing are separate.

This is the case of a generator equipped with auxiliary winding for regulator supply. Supply is always connected to terminals 3 and 5 of the regulator.

In both these cases (1 and 2) the SR7/2 supply can vary from 80 to 270 Vac. But it should be noted that terminals 2 and 3 should be bridged for supply with voltage between 80 and 160 Vac, while the same terminals should be left open if the voltage is between 160 and 270 Vac.

**Sensing:** should be connected to terminals 4 and 5 and can vary from between 80 to 700 Vac. The sensing is single phase only and therefore normally connected to one alternator phase.

**Operation at 60 Hz:** When operating at 60 Hz, terminals 5 and 6 should be connected to each other in order to keep the low frequency protection correctly regulated.

**External potentiometer:** the 100 kohm (0,5W) external potentiometer that permits a  $\pm 5\%$  distanced regulation of the voltage should be connected to terminals 5 and 7.

### 1.2.6) Functions of the regulator potentiometers

#### "VOLT"

With this potentiometer it is possible to adjust the voltage generated by the alternator in a very simple way: if the screw is turned clockwise the voltage increases, if turned anticlockwise it decreases.

#### "STAB"

This potentiometer optimises alternator performance. If turned clockwise the stability decreases, i.e. the response time decreases but the voltage tends to be less stable. If turned anticlockwise, the response time increases and the voltage tends to be more stable.

In order to adjust this potentiometer correctly, we advise using the very simple method given below. The generator must be working, starting from zero load, and the potentiometer must be at maximum stability (turned fully anticlockwise). Slightly turn clockwise until you notice that the light generated by the filament lamp oscillates. At this point, turn the potentiometer slowly anticlockwise until the light stabilises.

#### "Hz"

With this potentiometer, which is normally pre-calibrated then sealed by the producer, it is possible to adjust the low frequency protection intervention.

To recalibrate this protection, you must take the generator to a normal zero load condition, turn the potentiometer clockwise until the limit position is reached, then decrease the nominal speed by 10%. After this turn the potentiometer anticlockwise and measure the voltage value until it has decreased by 5V.



D.h.; wenn die Geschwindigkeit um mehr als 10% des Nennwertes sinkt, nimmt proportional auch die Spannung ab. Somit wird eine Überhitzung des Generators ausgeschlossen. Auch wenn wir eine Kalibrierung auf 10% des Nennwertes empfehlen, ist es natürlich möglich, den Grenzwert auf andere Werte zu eichen.

#### **“AMP”**

Dieses Potentiometer ermöglicht die Einstellung des Überlastschutzwertes. Die verzögerte Auslösung läßt eine vorläufige Überlast zu, die z.B. für den Start von Motoren oder ähnlicher Verbraucher erforderlich ist.

Man kann diese Schutzvorrichtung verstellen, indem man den Generator mit einer 15%igen Überlast betreibt, das Potentiometer bis zum Höchstwert (Linksanschlag) dreht und ca. 20 Sekunden wartet. Innerhalb dieser Zeit nimmt der Spannungswert ab. Jetzt dreht man das Potentiometer nach rechts, bis sich der Spannungswert auf 10% unter dem Nominalwert stabilisiert. Zu diesem Zeitpunkt wird die Überlast abgeschaltet und die Spannung kehrt auf ihren Nominalwert zurück.

#### **Sicherung**

Der elektronische Regler SR7/2 ist mit einer Sicherung ausgestattet, die den Generator vor Überhitzung bei fehlerhaftem Reglerbetrieb schützt. Der Austausch ist einfach, jedoch sollte die neue Sicherung die gleichen Daten aufweisen (250V - 5A, F-flink).

When the speed decreases by more than 10% of the nominal value, the voltage also decreases proportionally, blocking generator overheating. Even if we advise calibrating this protection at 10% of the nominal value, it is obviously possible to calibrate the threshold at other values.

#### **“AMP”**

With this potentiometer it is possible to adjust the intervention level of the overload protection. This protection system has an intervention delay, which permits a temporary overload, necessary for example when starting motors or similar applications.

To modify this protection you must overload the generator by 15% of the nominal load, turn the potentiometer to minimum (anticlockwise) and wait about twenty seconds. During this period of time the voltage value decreases. In this condition and while turning the potentiometer clockwise, fix the generator voltage value at 10% less than the nominal one. At this point, while the initial overload is being removed, the voltage increases to the nominal value.

#### **Fuse**

The SR7/2 electronic regulator is equipped with a fuse, which protects the alternator from overheating in cases of regulator malfunction. The fuse can be replaced easily, but the new one must have the same characteristics as the one being replaced (250V-5A, quick acting, F type).

### 1.3) TESTVERFAHREN

#### 1.3.1) Testverfahren im Prüfstand

1) Den Regler gemäß Abb.6 anschließen

### 1.3) TEST PROCEDURES

#### 1.3.1) Workbench test procedure

1) Prepare the connected regulator as shown in figure 6.

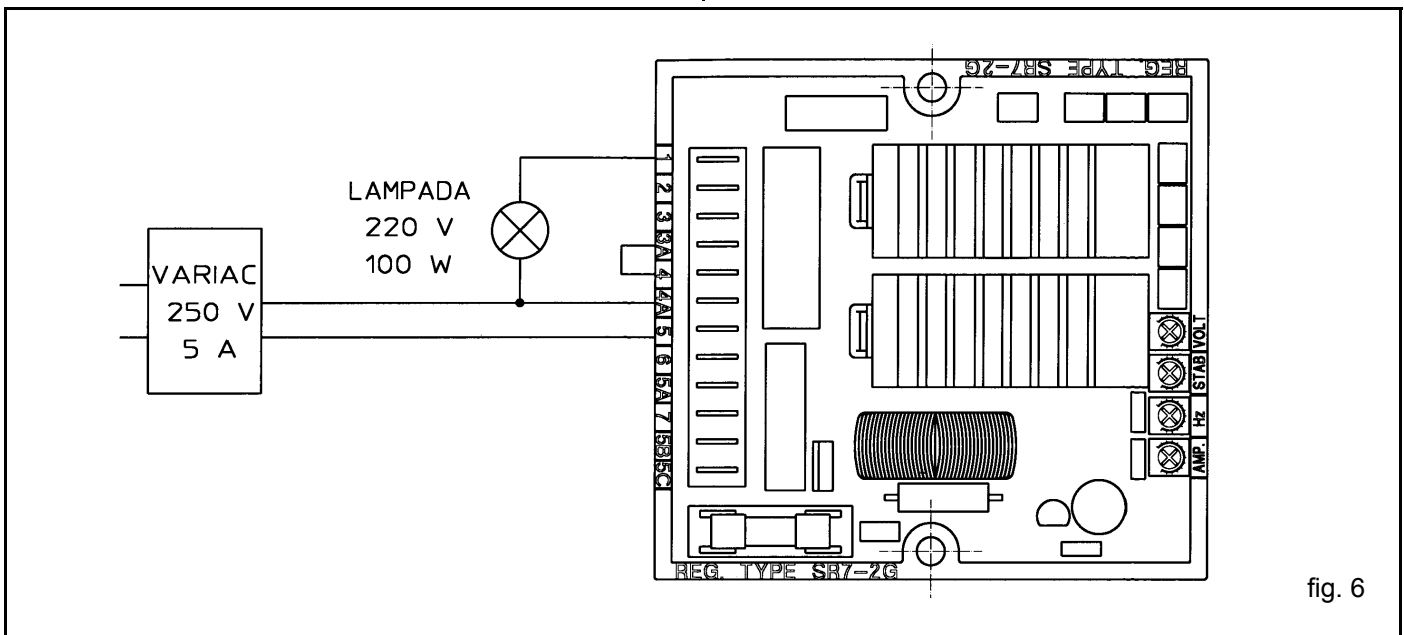


fig. 6

2) Bevor der Stromkreis versorgt wird, die Potentiometer "VOLT" und "STAB" auf Linksanschlag und die Potentiometer "Hz" und "AMP" auf Rechtsanschlag drehen. Die Variac-Regelung auf ca. 160Vac einstellen.

3) Die Variac-Regelung einschalten und den Spannungswert langsam erhöhen. Die Lampe leuchtet ganz kurz auf und erlischt sofort wieder. Den Spannungswert schließlich auf ca. 200Vac einstellen; die Lampe muß aus bleiben.

4) Dreht man den "VOLT"-Trimmer langsam nach rechts, so variiert die Lichtstärke von Minimum zu Maximum. Anschließend den "VOLT"-Trimmer wieder auf Linksanschlag drehen.

5) Den "STAB"-Trimmer auf Rechtsanschlag drehen und mit dem "VOLT"-Trimmer wie unter Punkt 4 verfahren. Der Übergang von Minimum zu Maximum der Beleuchtungsstärke ist nun deutlich schneller. Beide Trimmer "VOLT" und "STAB" wieder auf Linksanschlag drehen.

6) Das "VOLT"-Potentiometer auf Rechtsanschlag drehen; die Signallampe leuchtet mit höchster Intensität. Dreht man den "AMP"-Trimmer ganz nach links, wird nach ca. 20 Sekunden der Überlastschütz aktiviert und die Lampe erlischt. Einen Augenblick später leuchtet die Lampe pulsierend wieder auf.

7) Den "AMP"-Trimmer langsam bis auf Rechtsanschlag drehen, die Lampe beginnt mit maximaler Intensität zu leuchten. Den "VOLT"-Trimmer erneut auf Linksanschlag zurückdrehen.

2) Before supplying the circuit with current, turn the "VOLT" and "STAB" potentiometers anticlockwise and the "Hz" and "AMP" potentiometers clockwise to their relevant limits. Position the variac adjustment in correspondence with the minimum value.

3) Switch on the variac and, while slowly increasing the voltage value, make sure that the light switches on and then immediately off. When a voltage of around 200 Vac is reached the light should remain off.

4) If the "VOLT" trimmer is turned slowly clockwise, you should note that the intensity of the light varies from minimum to maximum. Take the "VOLT" potentiometer back to the minimum position.

5) Take the "STAB" trimmer to maximum and repeat point 4. You should note that the light intensity variation caused by the "VOLT" trimmer adjustment is quicker. Take the "STAB" and "VOLT" trimmers to minimum.

6) If the "VOLT" potentiometer is turned to maximum (clockwise) the light shines at maximum intensity. About 20 seconds after the "AMP" trimmer is turned to minimum (anticlockwise), the overload protection intervenes and switches off the light. The light should switch on again after a short period.

7) Slowly turn the "AMP" trimmer to maximum and check that the light switches on at maximum intensity. Take the "VOLT" trimmer back to minimum.

8) Den "VOLT"-Trimmer nach rechts drehen, bis die Lampe eine mittlere Leuchstärke erreicht; den "Hz"-Trimmer bis zum Erlöschen der Lampe nach links drehen. Den "Hz"-Trimmer in eine mittlere Stellung und den "VOLT"-Trimmer auf einen Wert einstellen, bei dem die Lampe mit einer mittleren Leuchstärke leuchtet. Schließt man nun die Klemmen 5 und 6 kurz, müßte sich die Lampe ausschalten; überbrückt man anschließend die Klemmen 5 und 7, leuchtet die Lampe mit höchster Beleuchtungsstärke auf.

Wenn in allen durchgeführten Tests die oben beschriebenen Verhalten vorgekommen sind, wird der so geprüfte Regler für den Betrieb freigegeben.

### 1.3.2) Testverfahren an der Maschine

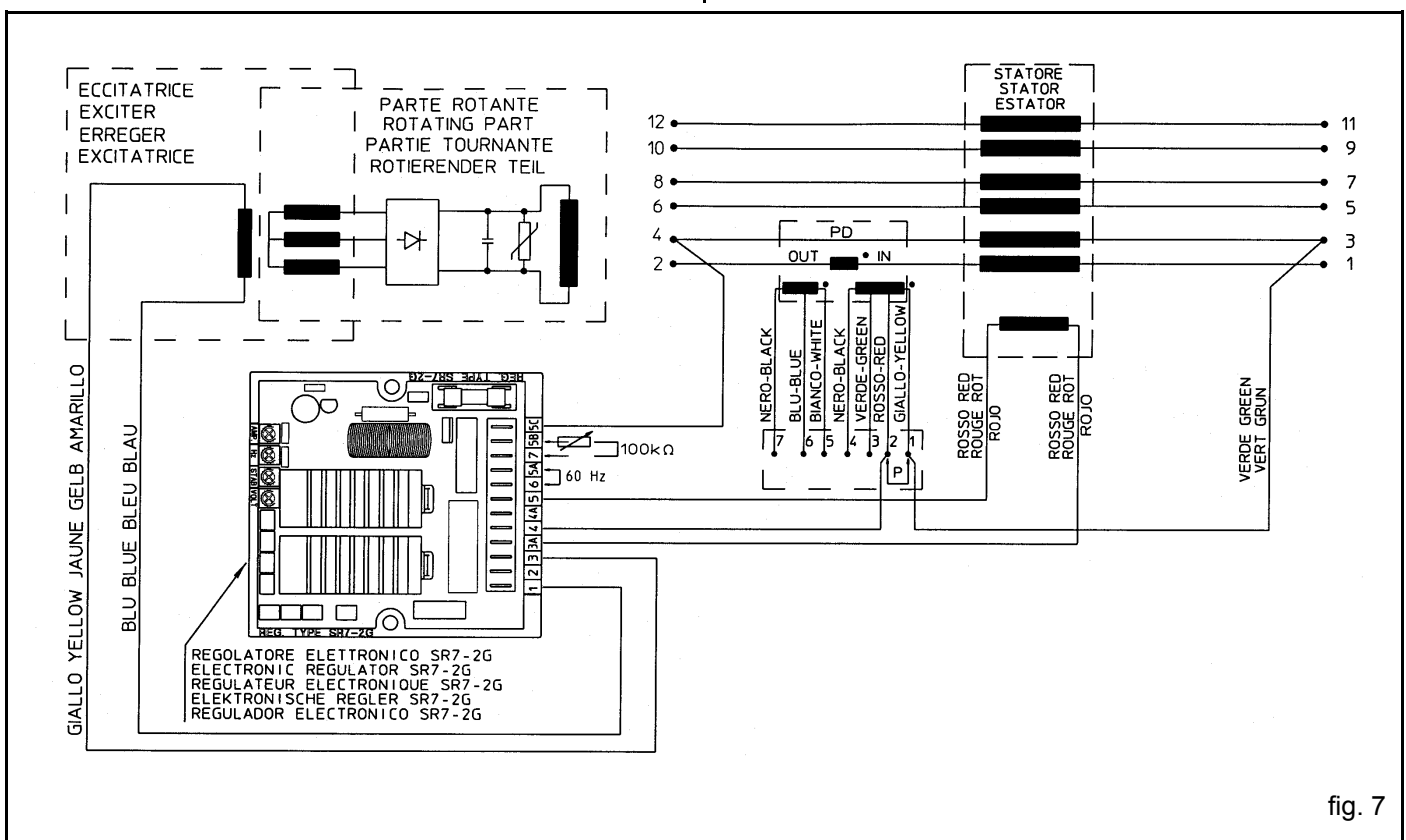
Der Anschluß des Reglers erfolgt gemäß Abb 7.

8) Slowly turn the "VOLT" trimmer clockwise until the light is at medium intensity. Turn the "Hz" trimmer anticlockwise, checking that the light switches off. Take the "Hz" trimmer to an intermediate position and the "VOLT" trimmer to a position that gives medium light intensity. If terminals 5 and 6 are short-circuited the light should switch off, subsequently short-circuiting terminals 5 and 7 causes the light to switch on at maximum intensity.

If during all the above tests the described behaviour happens, the regulator being tested is suitable for operation.

### 1.3.2) Machine test procedure

The regulator should be connected as shown in the relevant diagram in figure 7.



-) Vor dem Systemstart die Trimmer "VOLT" und "STAB" auf Linksanschlag und die Trimmer "AMP" und "Hz" auf Rechtsanschlag drehen.

-) Die Lampe zwischen Phase und Nullleiter anschließen (die Betriebsspannung für die Lampe unter Berücksichtigung des Nennwerts der Generator Phasen-Nullleiter-Spannung einstellen).

-) Kalibrierung der Spannung  
Eine Schwankung der Ausgangsspannung ist möglich, wenn der Generator im Leerlauf mit Nenngeschwindigkeit betrieben wird und der "VOLT"-Trimmer auf Linksanschlag steht. Dreht man in diesem Fall den "VOLT"-Trimmer langsam nach rechts, so steigt und stabilisiert sich die Spannung. Die Spannung wird bis zur Erreichung des Nennwerts erhöht.

-) Before starting the system, turn the "VOLT" and "STAB" trimmers fully anticlockwise and the "AMP" and "Hz" trimmers fully clockwise.

-) Connect a light between the generator phase and neutral (select the working voltage of the light in relation to the nominal value of the generator phase-neutral voltage).

-) Voltage calibration  
The output voltage may oscillate when the generator is at no load, at nominal speed and with the "VOLT" voltage trimmer at minimum. If this happens, slowly turn the "VOLT" trimmer clockwise. The generator voltage should rise and stabilise itself. Increase the voltage to the nominal value.

-) Kalibrierung der Stabilität

Zur Einstellung der Statischen Beschaffenheit des Reglers dreht man den "STAB"-Trimmer langsam nach rechts, bis die Lampe, die vorher zwischen Phase und Nullleiter angeschlossen wurde, zu blinken beginnt. Jetzt wird der "STAB"-Trimmer nach links gedreht, bis sich das Lampenlicht vollkommen stabilisiert hat.

-) Kalibrierung des Überlastschutzes

Zur Einstellung des "AMP"-Überlastschutzes wird der Generator mit Nominallast betrieben, die Geschwindigkeit um 10% reduziert und der "AMP"-Trimmer auf Linksanschlag gedreht. Nach ca. 15-20 Sekunden sollte sich die Generatorspannung verringern. Unter diesen Umständen dreht man jetzt den "AMP"-Trimmer langsam nach rechts, bis die Ausgangsspannung einen Wert von 97% der Nominalspannung hat. Nach Rückführung auf die Nenn Drehzahl sollte auch die Generatorspannung ihren Nominalwert erreichen. Ist dies nicht der Fall, muß die Kalibrierung erneut durchgeführt werden.

-) Kalibrierung der Schutzeinrichtung für Unterdrehzahl  
Soll der Generator bei 60Hz betrieben werden, so müssen die "60 Hz"-Klemmen des Reglers gebrückt werden. Um den Niederfrequenzschutz einzustellen, läßt man den Generator mit einer Geschwindigkeit von 90% des Nennwerts arbeiten. Den "Hz"-Trimmer langsam nach links drehen, bis die Generatorspannung zu sinken beginnt. Erhöht man nun die Drehzahl bis zum Nennwert, so muß sich auch die Spannung auf ihren Nominalwert stabilisieren.

Wenn in allen durchgeführten Tests das oben beschriebene Verhalten vorgekommen ist, so wird der geprüfte Regler für den Betrieb freigegeben.

-) Stability calibration

To adjust regulator stability, slowly turn the "STAB" trimmer clockwise until the light that was previously connected between phase and neutral begins flashing slightly. Turn the "STAB" trimmer anticlockwise until the light becomes perfectly stable.

-) Overload protection calibration

To adjust the "AMP" overload protection apply a nominal load to the alternator then decrease the speed by 10% and turn the "AMP" trimmer fully anticlockwise. After a pause of 15-20 seconds, the generator voltage value should decrease. In these conditions, slowly turn the "AMP" trimmer clockwise until the output voltage value is at 97% of the nominal value. When returning to normal speed, the generator voltage return to nominal value. If this does not happen, repeat the calibration.

-) Low speed protection calibration

If the machine is to work at 60 Hz, make sure that the "60 Hz" terminals of the electronic regulator are bridged. To adjust the low frequency protection, make the generator run at a speed that is equal to 90% of the nominal one. Slowly turn the "Hz" trimmer in an anticlockwise direction until the generator voltage begins to decrease. When the speed is increased, the generator voltage should normalise. Take the speed back to the nominal value.

If during all the above tests the described behaviour

# U.V.R.6

## 2) ELEKTRONISCHER REGLER U.V.R.6

### 2.1) Allgemeine Eigenschaften

Der Spannungsregler des Typs UVR6 ist der fortschrittliche Entwurf eines elektronischen Regles, der die optimalen Voraussetzungen für Generatoren bei Betrieb und Anlauf-gewährleistet. Er ist für alle der Maschine gefahrbringenden Betriebsbedingungen mit einem kompletten Schutzsystem ausgestattet. Der Regler UVR6 ist für den Einsatz in allen Generatoren der Fa. Mecc Alte geeignet und wird bei Leistungen größer oder gleich 180 KVA, einphasig sowie dreiphasig, serienmäßig eingebaut.

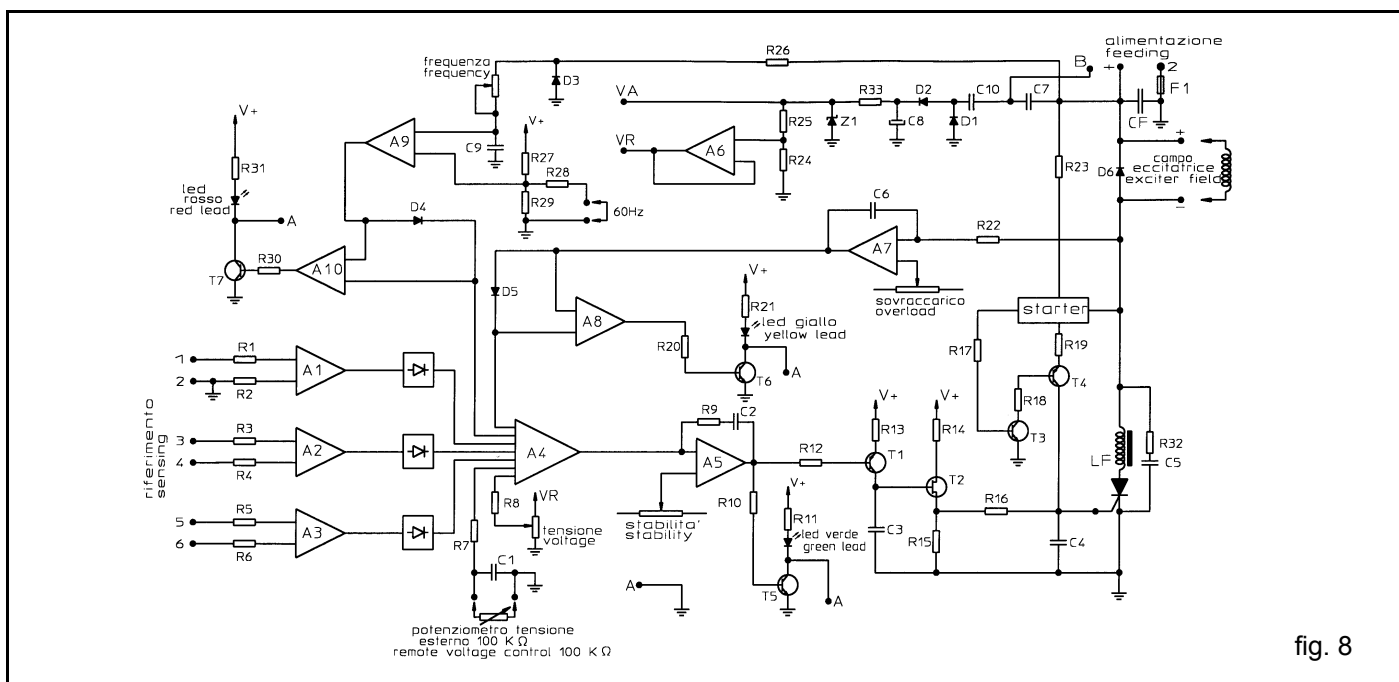
Die Komponenten dieses Reglers (siehe Abb. 8) werden den modernsten Ansprüchen gerecht durch vorrangigen Einsatz von integrierten Schaltkreisen. Die Auswahl der Bauteile erfolgte unter Berücksichtigung der max. Strapazierfähigkeit und Zuverlässigkeit. Der in hybridtechnik hergestellte Regler ist zum Schutz gegen Erschütterung und Tropfwasser mit einer Harzschicht überzogen.

## 2) U.V.R.6 ELECTRONIC REGULATOR

### 2.1) General characteristics

The UVR6 type voltage regulator is an advanced design electronic regulator that ensures excellent performance of the alternators while they are running and during starting. The regulator is equipped with a complete protection system against operation conditions that could be dangerous for the machine. The UVR6 regulator is suitable for being used with all Mecc Alte alternators and is standard supply for power outputs above or equal to 180 KVA, both three-phase and single phase.

The components of this regulator (see fig. 8) are modern utilising solid-state integrated circuit technology. These components were chosen to guarantee maximum durability and reliability. The entire unit, also made using a hybrid circuit, is inside a box of modest dimensions that has been impregnated with resin to protect against vibrations and ingress of water.



Auf dem Klemmbrett befinden sich Angaben zum einfachen Anschluß und zur Fehlervermeidung.

Auf der Rückseite des Reglers befinden sich einige Anschlussskizzen für die unterschiedlichsten Einsatzmöglichkeiten und Bedürfnisse (siehe Abb. 9).

### 2.2) Technische Eigenschaften

#### 2.2.1) Versorgung

Die Reglerversorgung von 170 bis 270Vac liegt zwischen den Klemmen "+" und "2" (mit "+" und "B" offen) oder von 80 bis 160Vac zwischen den Klemmen "+" und "2" (mit "+" und "B" gebrückt). Der Regler kann auch getrennt von der Messung versorgt werden; hierbei müssen die Leitungen separat isoliert sein.

The terminal board is equipped with indications to help connection and avoid errors.

Some connection diagrams that are suitable for different configurations are given on the back of the regulator (see fig. 9).

### 2.2) Technical characteristics

#### 2.2.1) Supply

The supply to the regulator can be from 170 to 270 Vac between terminals + and 2 of the terminal board, with + and B not connected, or from 80 to 160 Vac between terminals + and 2 but with + and B connected to each other. Supply can also be separate from the sensing and in this case should be insulated from it.

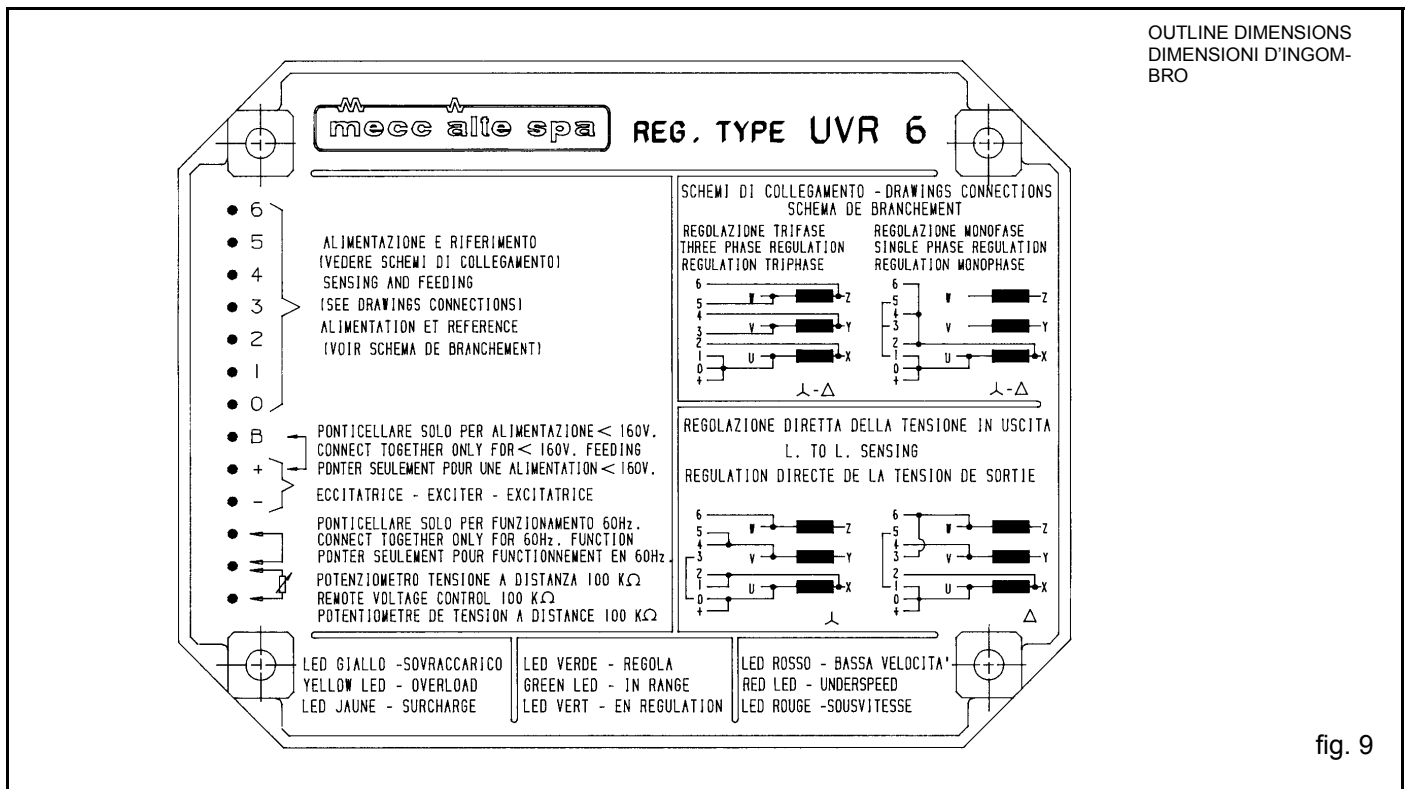


fig. 9

## 2.2.2) Messung

Der Regler ist mit drei Differenzeingängen ausgestattet (Klemmen 1-2, 3-4, 5-6), welche die Messung von drei verschiedenen Spannungen ermöglichen. So kann wahlweise der Spannungsmittelwert von einer oder von drei Phasen gemessen werden. Die häufigsten Anschlussarten sind:

- Direkte Spannungsregulierung einphasig mit Generator in Stern- oder Dreieckschaltung.
- Direkte Spannungsregulierung dreiphasig (auch bei Generatoren mit 12 Wicklungsenden) mit Generator in Stern- oder Dreieckschaltung. In beiden Fällen ("a" und "b") ist weder bei Stern- noch bei Dreieckschaltung eine Umverdrahtung des Reglers notwendig.
- Direkte Spannungsregulierung der Klemmenspannung mit Generator in Stern- oder Dreieckschaltung.

## 2.3) Einstellungen

### 2.3.1) Spannungsgenauigkeit

Die Spannung bleibt im Bereich von  $\pm 1\%$  vom voreingestellten Wert beim Wechsel von Leerlauf zu Vollast von  $\cos \varphi$  1 bis 0.8 und mit Drehzahlschwankungen bis zu -6% des Nominalwertes. Die Spannungsgenauigkeit ist höher, sobald die Regleranschlüsse direkt an die Klemmen angeschlossen sind (Siehe Punkt 2.2.2c).

## 2.2.2) Sensing

The regulator is equipped with three differential sensing inputs (terminals 1-2, 3-4, 5-6), which measure up to three different machine voltages. In this way you can check the average voltage on one or three phases of your choice. The most common connections are the following:

- Direct voltage adjustment of one of the phase windings, with the machine either star or delta connected.
- Direct adjustment of the voltage of the three phase windings (also for 12 terminal machines), with the machine either star or delta connected. In both cases ("a" and "b"), the passage of the machine connection from triangle to star does not need regulator connection modification.
- Direct adjustment of the voltage to the terminals being used, with machine either star or delta connected.

## 2.3) Adjustments

### 2.3.1) Voltage precision

The voltage remains within  $\pm 1\%$  of the pre-set value when passing from zero to full load, from  $\cos \varphi$  1 to 0.8 and with turn variations of up to -6% of the nominal value. The precision of the voltage improves if the regulator sensing inputs are connected directly to the terminals being used (see point c of the previous paragraph).

### 2.3.2) Spannungsregelung

Die Spannung kann mit dem als "VOLT" gekennzeichneten Potentiometer eingestellt werden. Es besteht die Möglichkeit der Fernregulierung um  $\pm 5\%$ , in dem man ein 100 kOhm Potentiometer an die entsprechenden Klemmen des Klemmbretts anschließt, die mit dem Symbol des veränderlichen Widerstand gekennzeichnet sind.

### 2.3.3) Einstellung der Einschwingantwortzeit

Der Regler ist mit dem Stabilitäts-Trimmer "STAB" ausgerüstet, der die Antwort des Reglers so verändert, dass die Schwankungen eingeschränkt werden und bei minimaler Erholungszeit die Spannung auf den Nennwert zurückkehrt. Dies geschieht nach Aufschalten bzw. Freigabe einer Last und ermöglicht den optimalen Einsatz des UVR6-Reglers für die gesamte Produktpalette der Mecc Alte Generatoren.

### 2.4) Schutzeinrichtungen

Der UVR6-Regler hat zwei Schutzeinrichtungen, deren Einsatz durch die Einschaltung der entsprechenden LED signalisiert wird:

- a) verzögerter Schutz vor Überspannung (gelbe LED).
- b) Schutz vor niedriger Geschwindigkeit (rote LED).

Beide Schutzeinrichtungen haben einen regulierbaren Einsatzgrenzwert, der mit dem jeweiligen Trimmer eingestellt werden kann. Die Folge ist eine Spannungsreduzierung, welche den Erregerstrom reduziert wodurch eine Überhitzung des Erregerrotors verhindert wird.

Die Nacheilung des Überlastschutzes läßt eine vorläufige Überlast des Generators zum Anlauf von Elektromotoren oder ähnliches zu.

Der Regler hat auch eine dritte LED (grün), die den einwandfreien Reglerbetrieb anzeigt, wenn sie leuchtet. Alle diese Meldungen können ebenso per Fernansicht angezeigt werden und zwar mit dem "FERNSCHUTZMELDER" Typ S.P.D.96/A, auf Anfrage erhältlich (siehe Abschnitt 3).

### Sicherung

Der elektronische Regler UVR6 ist mit einer Sicherung ausgerüstet, die den Generator bei fehlerhaftem Reglerbetrieb vor Überhitzung schützt. Der Austausch ist einfach durchzuführen, jedoch empfiehlt es sich, sich für eine Sicherung mit gleichen Eigenschaften zu entscheiden (250V - 6.3A, F-flink).

### 2.5) Einsatzbereich

Der UVR6 kann bei allen Spannungen von 80 bis 480 Vac und 50 Hz eingesetzt werden. Er kann auch bei 60Hz betrieben werden, wobei man die "60 Hz"-Klemmen des Reglers brücken muss. Der zulässige Kalibrierungsbereich entspricht dem für Mecc Alte Generatoren.

### 2.6) Selbsterregung

Der Regler verfügt über eine "Starter"-Einrichtung, die für die Versorgung und Erregung die Restspannung nutzt. Somit ist kurzfristig auch bei sehr kleiner Restspannung eine Erregung sichergestellt, ebenso werden Spannungsschwankungen in der Anlaufphase vermieden. Durch diesen Vorgang erreichen Spannung und Drehzahl nahezu gleichzeitig ihren Nominalwert, selbst bei Motoren mit sehr schneller Anlaufphase.

### 2.3.2) Voltage adjustment

The voltage can be adjusted using the potentiometer marked "VOLT". It is also possible to regulate the voltage at a distance of  $\pm 5\%$  by inserting a 100 kOhm potentiometer onto the relevant terminals of the terminal board that are marked a variable resistance symbol.

### 2.3.3) Transitory reply time adjustment

The regulator is equipped with a "STAB" stability potentiometer with which it is possible to vary the regulator reply in a way that limits the swing and obtains from the machine a minimum voltage reset time at nominal value, after the application or release of a load. This permits optimum use of the UVR6 regulator for the whole range of Mecc Alte alternators.

### 2.4) Protections

The UVR6 regulator is equipped with two protection systems, and when they intervene the following LEDs light up:

- a) Delayed protection for overloads (yellow LED).
- b) Low speed protection (red LED).

Both protections have an intervention threshold that can be adjusted using the respective potentiometers. The protections cause an output voltage decrease that reduces the excitation current of the machine, so reducing overheating of the exciter rotor.

The overload protection has a delay that lets the machine overload briefly, for electric motor starting or other needs.

The regulator also has a third LED (green) which when lit indicates that the regulator is working correctly. All these signals can be observed remotely using the S.P.D.96/A type "REMOTE PROTECTION SIGNALLER" that is available upon request (see paragraph 3).

### Fuse

The UVR6 electronic regulator is equipped with a fuse, which protects the alternator from overheating in cases of regulator malfunction. The fuse can be replaced easily, but the new one must have the same characteristics as the one being replaced (250V - 6.3A, quick acting, F type).

### 2.5) Usage field

The UVR6 can be used with all voltages from 80 to 480 Vac at 50 Hz. It can also function at 60 Hz by bridging the "60 Hz" terminals of the regulator terminal board. The admissible calibration field corresponds to the one specified for Mecc Alte alternators.

### 2.6) Self-excitation

The regulator is equipped with a "starter" device that utilises the residual voltage of the machine for supply and excitation adjustment.

This permits safe alternator excitation, also with very low residual voltages and in very short time, avoiding voltage swings during the starting phase. In this way, the voltage rises to the stabilised nominal value, approximately at the same moment when the speed reaches nominal value, even with prime movers with very fast starting ramps.

## 2.7) TESTVERFAHREN

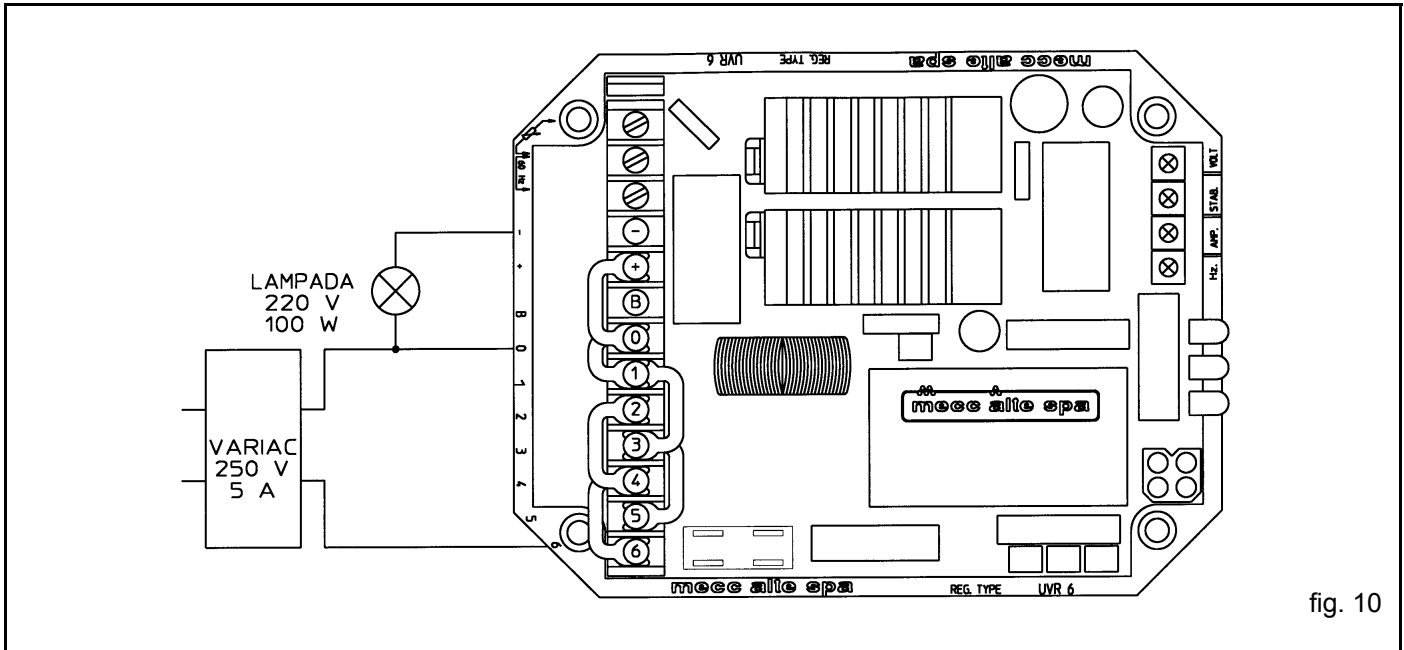
### 2.7.1) Testverfahren im Prüfstand

- ) Vorbereitung der Anschlüsse gem. Abb. 10.
- ) Vor Einschaltung der Versorgung die Trimmer "VOLT" und "STAB" auf Linksanschlag und die Trimmer "AMP" und "Hz" auf Rechtsanschlag drehen. Den Variac auf ca. 160Vac einstellen.

## 2.7) TEST PROCEDURES

### 2.7.1) Workbench test procedure

- ) Prepare the connection diagram as shown in figure 10.
- ) Before supplying the circuit with current, take the "VOLT" and "STAB" trimmers to minimum (turn anticlockwise), and the "AMP" and "Hz" trimmers to maximum (turn clockwise). The variac cursor should remain at minimum.



- ) Den Variac einschalten und die Spannung langsam erhöhen; das Ein- bzw. unmittelbare Ausschalten der Signallampe überprüfen.
- ) Die Variac-Spannung auf ca. 200Vac erhöhen; die Lampe darf nicht aufleuchten.
- ) Den "VOLT"-Trimmer langsam nach rechts drehen. Die Lampe sollte jetzt beginnen aufzuleuchten, von der Minimum- bis zur Maximum-Helligkeit. Während sich die Lichtstärke verändert, muss sich die grüne LED ein- und sofort wieder ausschalten.
- ) Den "VOLT"-Trimmer auf Rechtsanschlag drehen. Die Lampe leuchtet mit höchster Intensität auf und die grüne LED ist aus. Nun den "AMP"-Trimmer auf Linksanschlag stellen und ca. 20 Sekunden warten. Während dieser Zeit schaltet der Übererregungsschutz die Lampe aus und die gelbe LED ein. Einen Augenblick später leuchtet die grüne LED auf und die Lampe glimmt.
- ) Den Trimmer "AMP" langsam wieder auf Rechtsanschlag drehen; prüfen, ob die Lampe mit größter Helligkeit leuchtet. Jetzt den "AMP"-Trimmer in Mittelstellung belassen.
- ) In diesem Zustand wird der "STAB"-Trimmer langsam nach rechts gedreht, die Lampe sollte nun flackern. Sobald der "STAB"-Trimmer auf Rechtsanschlag steht wird aus den Flackern ein Blinken.

- ) Switch on the variac and increase the voltage slowly, making sure that the light switches on and then immediately off.
- ) Raise the variac voltage to approximately 200 Vac: the light should not light up.
- ) Turn the "VOLT" trimmer slowly clockwise. The lamp should switch on, starting from minimum and going to maximum brightness. Make sure that the green LED switches on then immediately off again during the brightness intensity changes.
- ) Take the "VOLT" trimmer to maximum. The light switches on fully and the green LED remains unlit. Turn the "AMP" trimmer to minimum (anticlockwise) and wait approximately 20 seconds in these conditions. You should see that the overload protection switches off the lamp and lights the yellow LED. Almost immediately after, the green LED switches on, as does the light but only slightly.
- ) Slowly turn the "AMP" trimmer towards maximum. Make sure that the light illuminates with increasing intensity. Leave the "AMP" trimmer at half range.
- ) In these conditions, the light should flicker if the "STAB" trimmer is turned slowly clockwise. When the "STAB" trimmer reaches maximum, the flicker turns into intermittent light.



-) Den "STAB"-Trimmer zurück auf Linksanschlag drehen; jetzt leuchten die grüne und die gelbe LED auf und die Lampe hat eine mittlere Leuchtstärke.

-) Den "Hz"-Trimmer auf Linksanschlag drehen und das Aufleuchten der roten LED kontrollieren.

**ANMERKUNG:** Wenn der Prüfstand bei 50Hz ist und die rote LED leuchtet nicht auf, dann brückt man die mit "Hz" gekennzeichneten Klemmen. Ist der Prüfstand bei 60 Hz und die rote LED leuchtet nicht auf, so handelt es sich um keine Reglerstörung. In diesem Fall kann der Niederfrequenzschutz nur an der Maschine selbst getestet werden.

-) Kurzschluß an den Klemmen des Fernpotentiometers; die Lampe leuchtet mit höchster Intensität auf.

Wenn in allen durchgeführten Tests das oben beschriebene Verhalten vorkommt, ist der geprüfte Regler für den Betrieb geeignet.

### 2.7.2) Testverfahren an der Maschine

Den Regler gem. Übersichtszeichnung in Abb. 11 anschließen.

-) Take the "STAB" trimmer back to minimum. The green and yellow LEDs should be lit, and the light should be at medium brightness.

-) Turn the "Hz" trimmer to minimum (anticlockwise). Make sure that the red LED switches on.

**NOTE:** If the test bench is at 50 Hz and the red LED does not illuminate, bridge the "Hz" terminals of the terminal board. If the test bench is at 60 Hz and the red LED does not light up, this does not mean that the regulator has problems. The low frequency protection should, instead, be tested in the machine.

-) Short-circuit the remote potentiometer terminals. The light should switch on with greater intensity.

If during all the above tests the described behaviour happens, the regulator being examined is suitable for operation.

### 2.7.2) Machine test procedure

The regulator should be connected as shown in

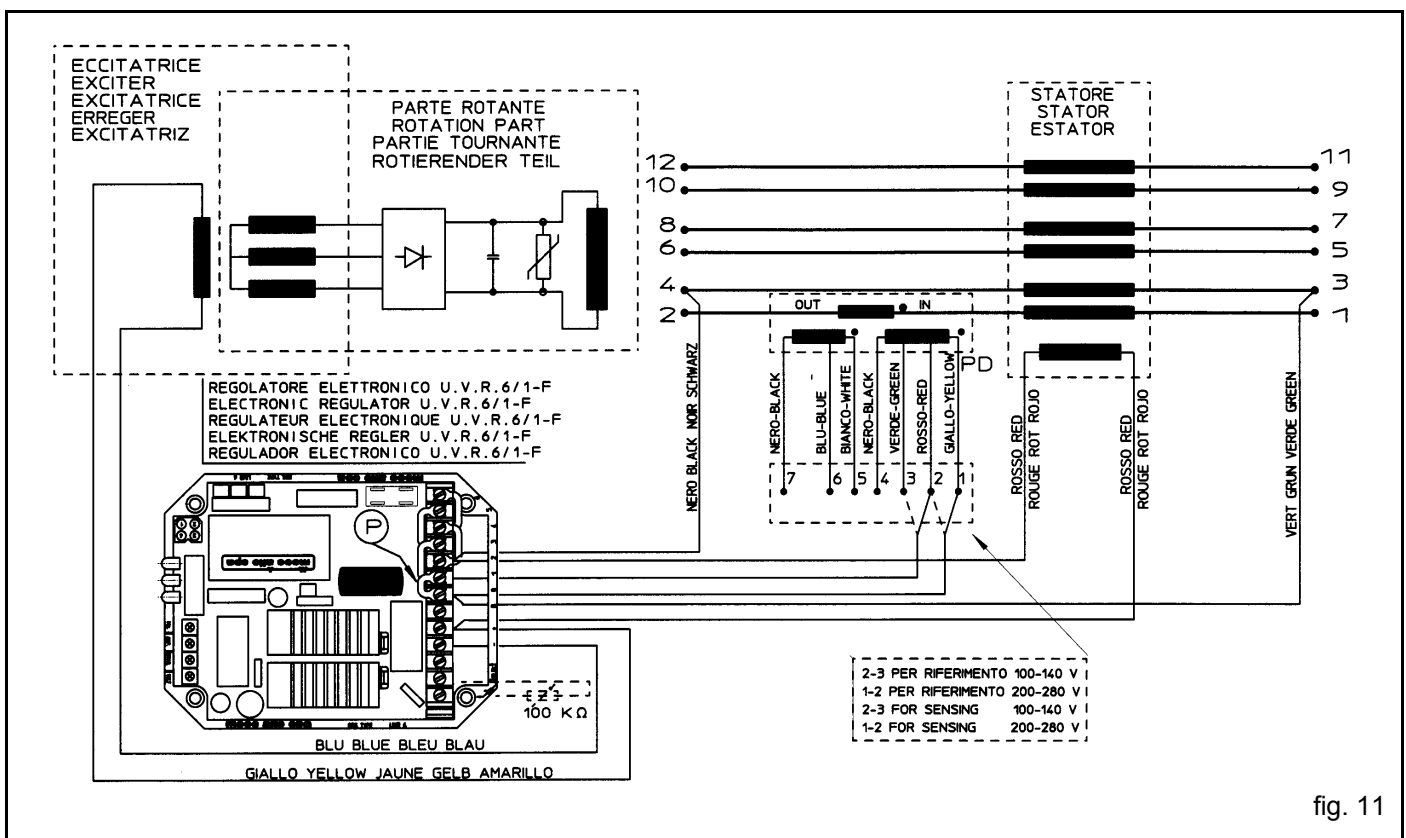


fig. 11

-) Vor dem Systemstart die Trimmer "VOLT" und "STAB" auf Linksanschlag und die Trimmer "AMP" und "Hz" auf Rechtsanschlag drehen.

-) Die Lampe zwischen Phase und N des Generators anschließen (die Betriebsspannung für die Lampe unter Berücksichtigung der Phasen-Nullleiter-Spannung des Generators auswählen).

-) Before starting the system, turn the "VOLT" and "STAB" trimmers fully anticlockwise and the "AMP" and "Hz" trimmers fully clockwise.

-) Connect a light between the generator phase and neutral (select the working voltage of the light in relation to the nominal value of the generator phase-neutral voltage).

-) Kalibrierung der Spannung

Eine Schwankung der Spannung ist möglich, wenn der Generator mit Nenndrehzahl im Leerlauf ist und der Trimmer "VOLT" auf Linksanschlag steht. Dreht man nun den "VOLT"-Trimmer langsam nach rechts, steigt und stabilisiert sich die Generatorspannung. Die Spannung wird bis zum Erreichen des Nominalwerts erhöht. In diesem Fall leuchtet allein die grüne LED.

-) Kalibrierung der Stabilität

Zur Einstellung der statischen Beschaffenheit des Reglers dreht man langsam den "STAB"-Trimmer nach rechts, bis die angeschlossene Lampe zu blinken beginnt. Jetzt wird der "STAB"-Trimmer wieder nach links gedreht, bis sich das Lampenlicht vollkommen stabilisiert hat.

-) Kalibrierung des Überlastschutzes

Zur Voreinstellung des "AMP" Überlastschutzes muss der Generator mit Nennlast betrieben werden. Danach wird die Drehzahl um 10% reduziert und der "AMP"-Trimmer auf Linksanschlag gedreht. Nach ca. 15-20 Sekunden stellt man eine Verringerung der Generatorspannung sowie die Einschaltung der gelben LED fest. Jetzt dreht man den Trimmer "AMP" langsam nach rechts, bis der Wert der Ausgangsspannung bei 97% des Nominalwerts liegt; die gelbe LED ist immer noch eingeschaltet. Erhöht man die Drehzahl bis zum Nennwert, schaltet sich die gelbe LED aus und die Generatorspannung steigt ebenfalls bis auf ihren Nominalwert. Ist dies nicht der Fall, muss die Kalibrierung wiederholt werden.

-) Kalibrierung der Schutzeinrichtung bei Unterdrehzahl

Soll die Maschine bei 60 Hz betrieben werden, so müssen die "60Hz"-Klemmen des elektronischen Reglers gebrückt werden. Um den Niederfrequenzschutz einzustellen, lässt man den Generator bei einer Geschwindigkeit von 90% des Nennwerts arbeiten. Dreht man den "Hz"-Trimmer nach links, nimmt die Generatorspannung ab und gleichzeitig leuchtet die rote LED auf. Erhöht man die Drehzahl bis zum Nominalwert, normalisiert sich die Generatorspannung und die rote LED schaltet sich aus.

Wenn in allen durchgeführten Tests das oben beschriebene Verhalten vorgekommen ist, wird der geprüfte Regler für den Betrieb freigegeben.

-) Voltage calibration

The output voltage may oscillate when the generator is at no load, at nominal speed and with the "VOLT" voltage trimmer at minimum. If this happens, slowly turn the "VOLT" trimmer clockwise. The generator voltage should rise and stabilise itself. Increase the voltage to the nominal value. In this situation only the green LED should be lit.

-) Stability calibration

To adjust regulator stability, slowly turn the "STAB" trimmer clockwise until the light that was previously connected between phase and neutral begins flashing slightly. Turn the "STAB" trimmer anticlockwise until the light becomes perfectly stable.

-) Overload protection calibration

To adjust the "AMP" overload protection apply a nominal load to the alternator then decrease the speed by 10% and turn the "AMP" trimmer fully anticlockwise. After a pause of 15-20 seconds, the generator voltage value should decrease and the yellow LED should light up. In these conditions, slowly turn the "AMP" trimmer clockwise until the output voltage value is at 97% of the nominal value – the yellow LED is still lit. When returning to normal speed, the yellow LED should switch off and the generator voltage return to nominal value. If this does not happen, repeat the calibration.

-) Low speed protection calibration

If the machine is to work at 60 Hz, make sure that the "60 Hz" terminals of the electronic regulator are bridged. To adjust the low frequency protection, make the generator run at a speed that is equal to 90% of the nominal one. Slowly turn the "Hz" trimmer in an anticlockwise direction until the generator voltage begins to decrease and at the same time make sure that the red LED lights up. When the speed is increased, the generator voltage should normalise and the red LED should switch off. Take the speed back to the nominal value.

If during all the above tests the described behaviour happens, the regulator being examined is suitable for operation.

## 2.8) Austausch von nicht mehr produzierten elektronischen Regler

Nachfolgend finden Sie die Übersichtszeichnungen zu allen Arbeitsschritten für den Austausch der alten Regler (RT80, RT80A, RT83, RT83B) gegen den neuen Regler UVR6.

### 2.8.1) Austausch des Reglers RT80 (Abb. 12)

## 2.8) Replacement of electronic regulators that are no longer produced

The diagrams showing the operations to be carried out in order to replace old regulators (RT80, RT80A, RT83, RT83B) with the new UVR6 ones are as follows.

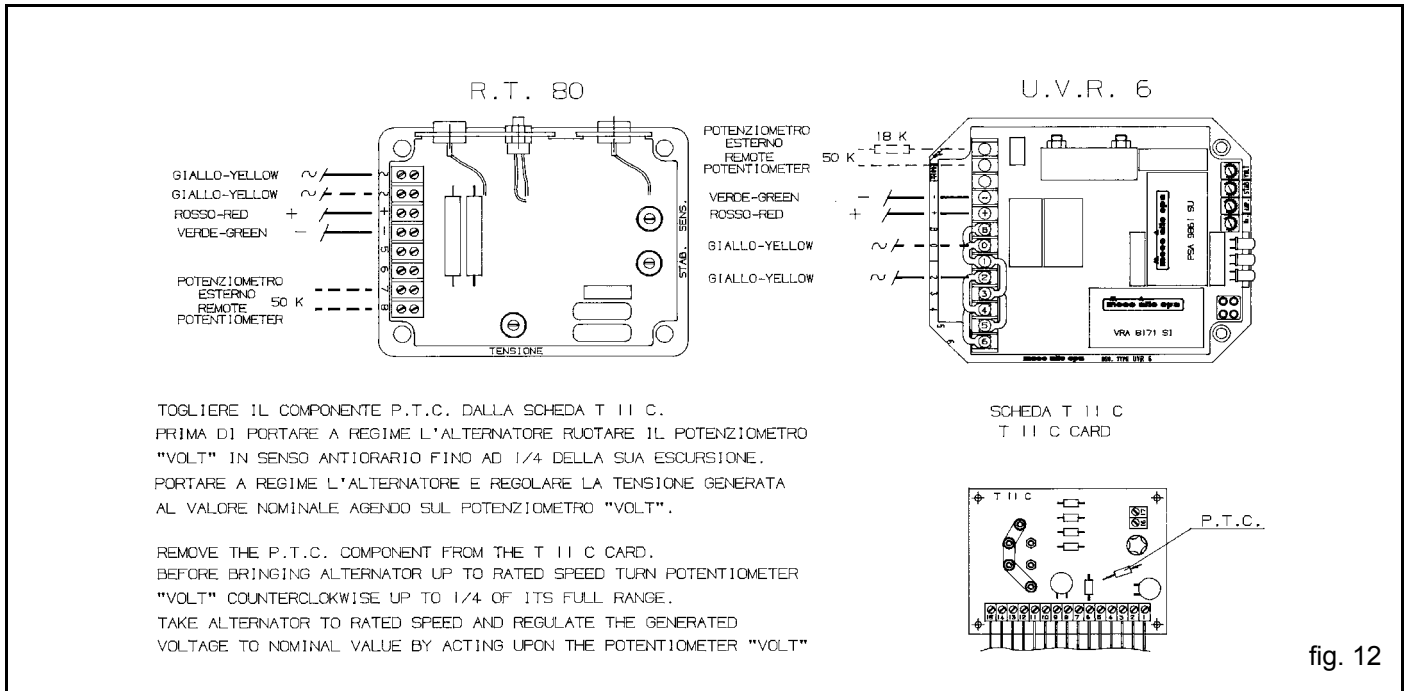


fig. 12

### 2.8.2) Austausch des Reglers RT80A (Abb. 13)

### 2.8.2) Replacing the RT80A regulator (fig. 13)

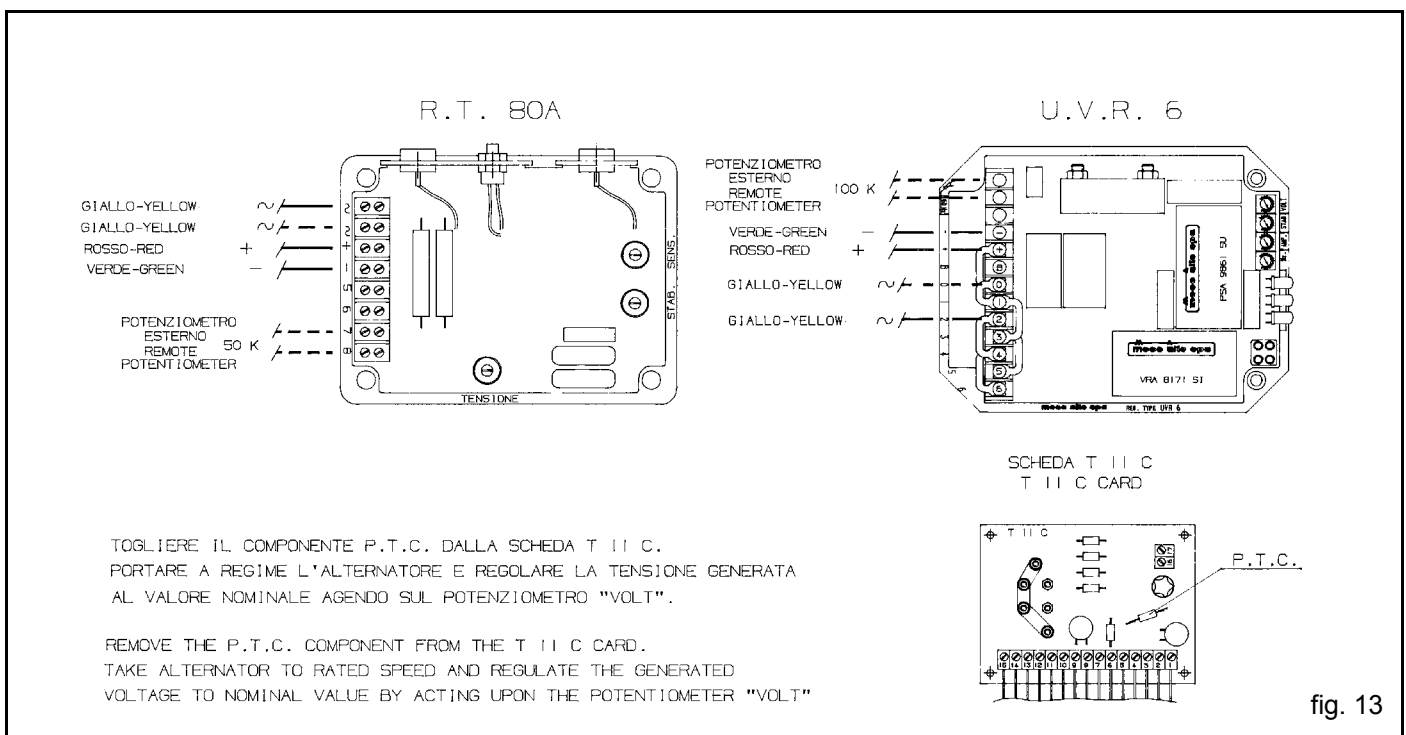
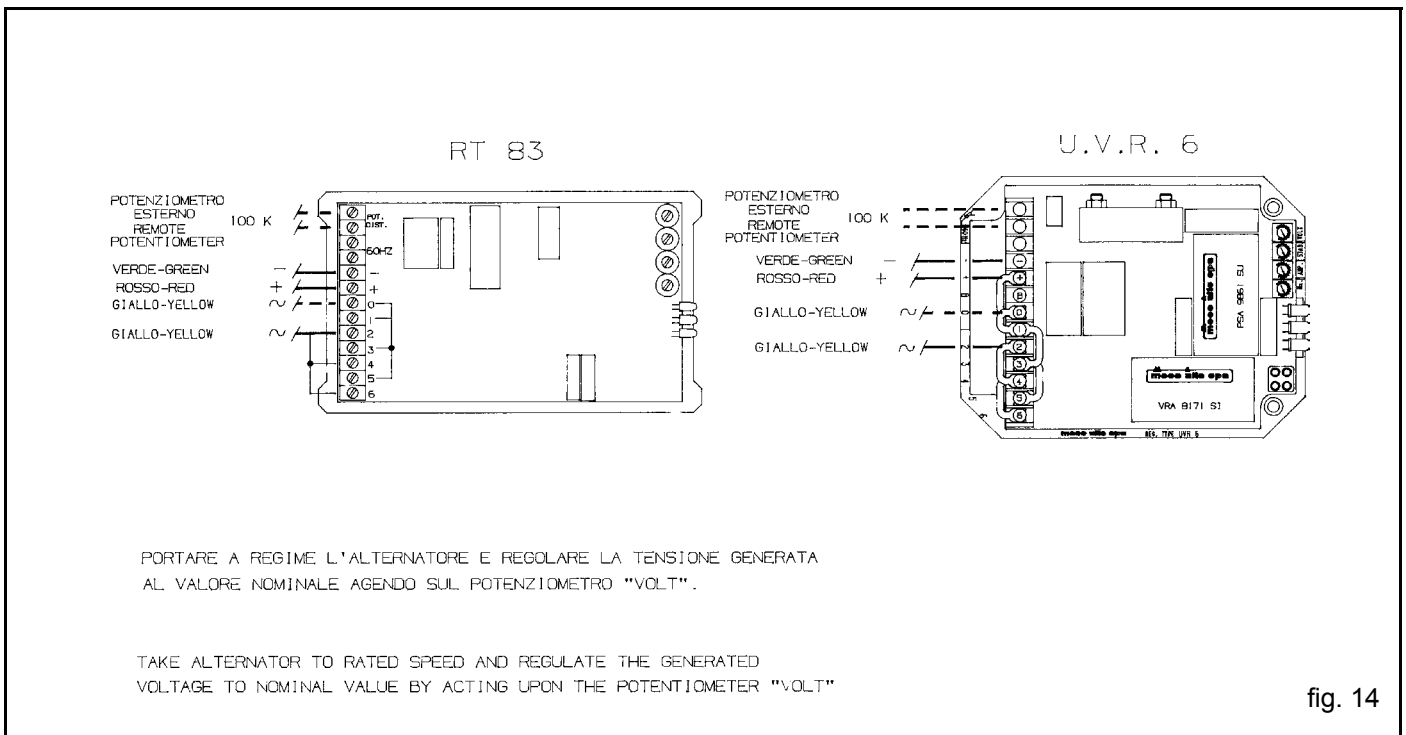


fig. 13

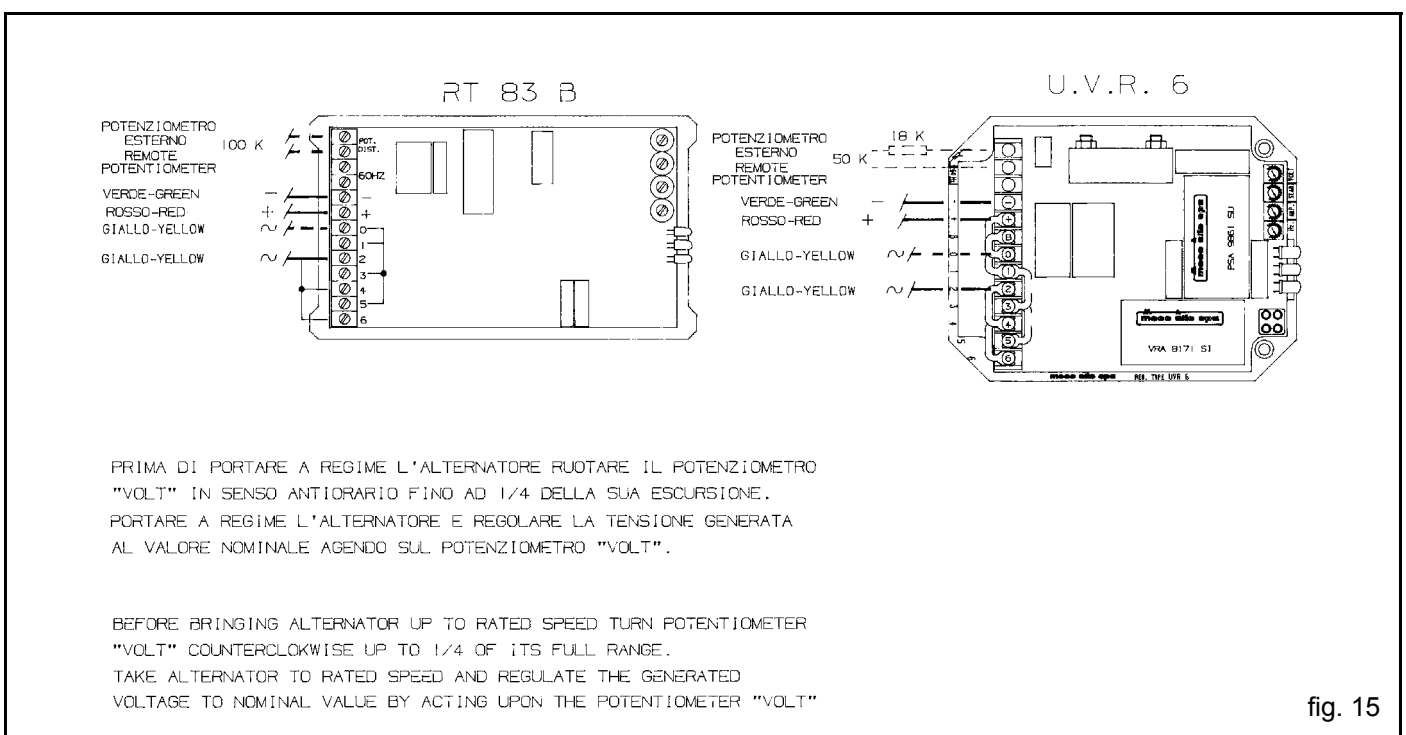
### 2.8.3) Austausch des Reglers RT83 (Abb. 14)

### 2.8.3) Replacing the RT83 regulator (fig. 14)



### 2.8.4) Austausch des Reglers RT83B (Abb. 15)

### 2.8.4) Replacing the RT83B regulator (fig. 15)



# S.P.D.96/A

## 3) FERNSCHUTZMELDER S.P.D. 96/A

### 3.1) Allgemeine Eigenschaften

Der Fernschutzmelder SPD96/A ist eine Vorrichtung, die zusammen mit einem Spannungsregler UVR6 die Fernansicht des Generators ermöglicht.

Die Betriebszustände werden wie folgt angezeigt

- ) Überlast: gelbe LED ein
- ) richtiger Betrieb: grüne LED ein
- ) niedrige Geschwindigkeit: rote LED ein

Der SPD96/A ermöglicht den Einsatz eines Wechselkontakts von 3A, 250V, 120W auf Widerstandsbelastung (Klemmen 1, 3 und 2 mit Beschriftung "Schutz-einrichtung"), sobald eine der beiden Einrichtungen auslöst oder die Einstellungen des Reglers nicht richtig sind. Zudem enthält der SPD96/A eine Schutzvorrichtung gegen Überspannungen mit einem regulierbarem Grenzwert. Diese steuert wiederum einen weiteren Wechselkontakt von 3A, 250V, 120W auf Widerstandsbelastung an (Klemmen 1, 3 mit 2 mit Beschriftung "Überspannung"), es besteht die Möglichkeit, externe Stromkreise zum Rückhalt solcher Störfälle anzuschließen. Die so überwachte Spannung, die das Auftreten von Überspannung verhindert, entspricht der Versorgungsspannung des SPD 96/A (Klemmen mit Beschriftung "Versorgung").

Der SPD96/A verfügt über ein Standardgehäuse (DIN 43700) aus Eloxaluminium zur Frontplattenmontage (siehe Abb. 16).

## 3) S.P.D. 96/A REMOTE PROTECTION SIGNALLER

### 3.1) General characteristics

The SPD96/A remote protection signaller is a device which, when combined with the UVR6 voltage regulator, makes it possible to observe the alternators condition remotely.

The signalled operation conditions are:

- ) Overload: yellow LED lit
- ) Correct operation: green LED lit
- ) Low speed: red LED lit.

The SPD96/A makes it possible to use a 3A, 250V, 120W relay contact on a resistive load (terminals 1, 3 and 2 with the words "Protections") when one of the two protections intervenes or when the regulator adjustment is not correct. The SPD96/A also has a protection device against machine overvoltages with an adjustable intervention threshold. This commands another 3A, 250V, 120W relay contact on a resistive load (terminals 1, 3 and 2 with the word "Overvoltage"), to which external detection circuits against this type of fault can be connected. In order to avoid overvoltage situations, the voltage kept being monitored should be the SPD96/A supply one (terminals with the word "aliment." / "supply"). The SPD96/A is supplied complete with standard housing (DIN 43700 drilling) of anodised aluminium to permit easy assembly on the panel (see fig. 16).

dimensions in mm

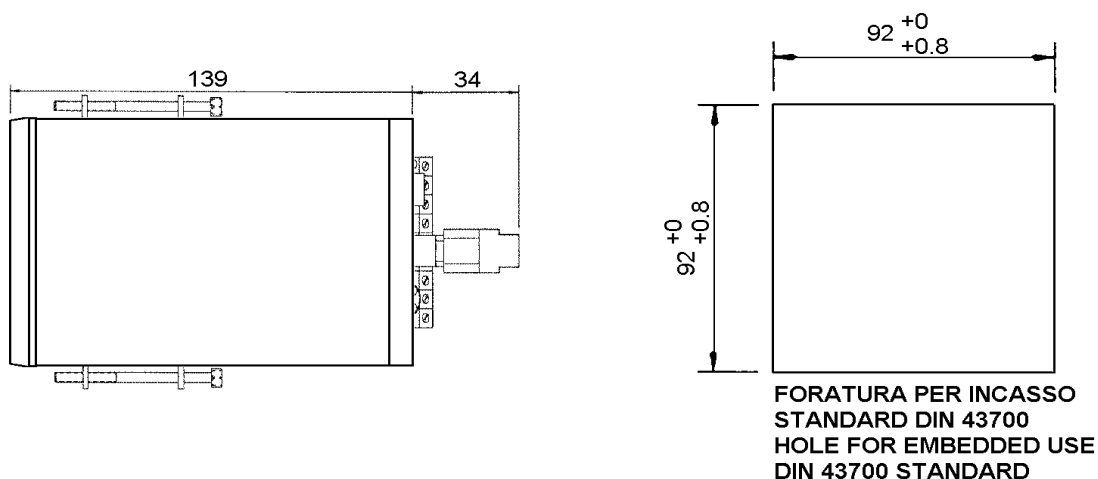


fig. 16

### 3.2) Verdratung und Einschaltung

-) Versorgungsklemmen an den SPD96/A zwischen Phase und Nulleiter des Wechselstromgenerators anschließen.

-) SPD96/A an den Regler UVR6 mit entsprechenden 4-Pin-Stecker (siehe Abb. 17).

### 3.2) Wiring and switch-on

-) Connect the SPD96/A supply terminals between the alternator phase and neutral.

-) Connect the SPD96/A to the UVR6 regulator using the relevant 4-pin connector (see fig. 17).

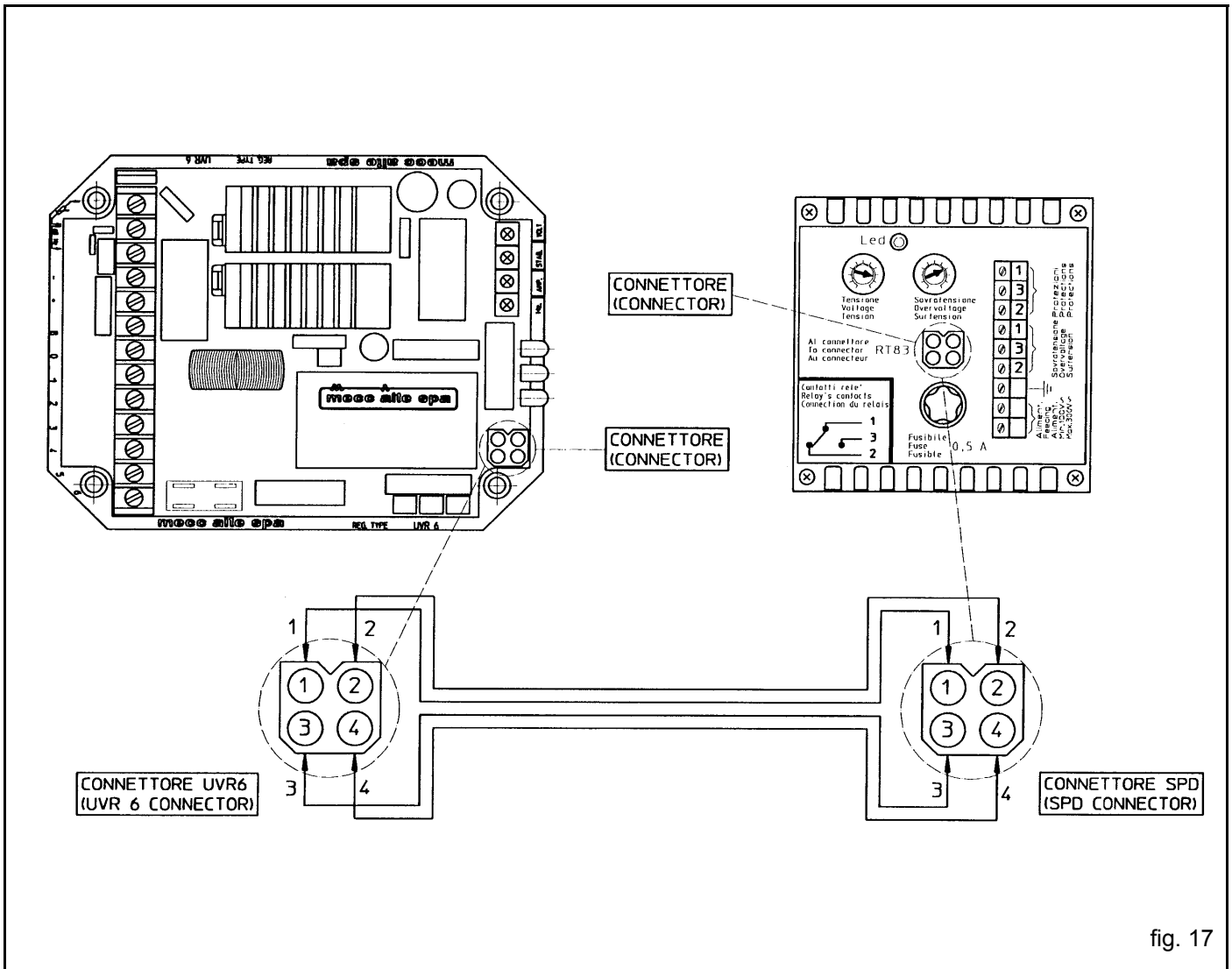


fig. 17

-) Den Generator auf Nenngeschwindigkeit bringen: SPD96/A und UVR6 werden jetzt versorgt; wenn der Generator im Leerlauf, die Verdrahtung sorgfältig durchgeführt und der Regler UVR6 bereits kalibriert ist, wird an den Stator клемmen die Nennspannung des Generators gemessen und die UVR6-LED weisen folgenden Status auf:

rote LED=aus  
grüne LED= ein  
gelbe LED= aus

-)Der LED-Status des SPD96/A muss genau mit dem der UVR6-LEDs übereinstimmen.

-) Zwischen den Klemmen "Schutzvorrichtungen" (siehe Abb. 18) wird angezeigt: Kontakt 1-3 = offen, Kontakt 1-2 = Geschlossen.

### 3.3) Einsatz der UVR6-Schutzeinrichtungen

-) Reduzierung der Geschwindigkeit des Generators bis zur Auslösung der Geschwindigkeitsschutzeinrichtung , angezeigt durch Aufleuchten der roten LED vonUVR6 und SPD96/A :

-)roter LED-Balken=ein  
-)grüner LED-Balken=ein  
-)gelber LED-Balken=aus

-) Take the alternator to nominal speed: the SPD96/A and the UVR6 are now supplied with current. With the alternator unloaded, if everything has been connected correctly and if the UVR6 regulator has already been calibrated, the nominal voltage of the alternator can be measured and the UVR6 LED's are in the following state:

Red LED = off  
Green LED = on  
Yellow LED = off.

-) The SPD96/A bars must exactly mirror those of the UVR6 LED's.

-) The "Protection" terminals should be in the following state (see fig. 18): 1-3 = closed, contact 1-2 = open.

### 3.3) UVR6 protection intervention

-) Decrease the alternator speed until the low speed protection intervenes, which is signalled when the red LED on the UVR6 lights up. The following situation is on the SPD96/A:

Red LED bar = on  
Green LED bar = on  
Yellow LED bar = off

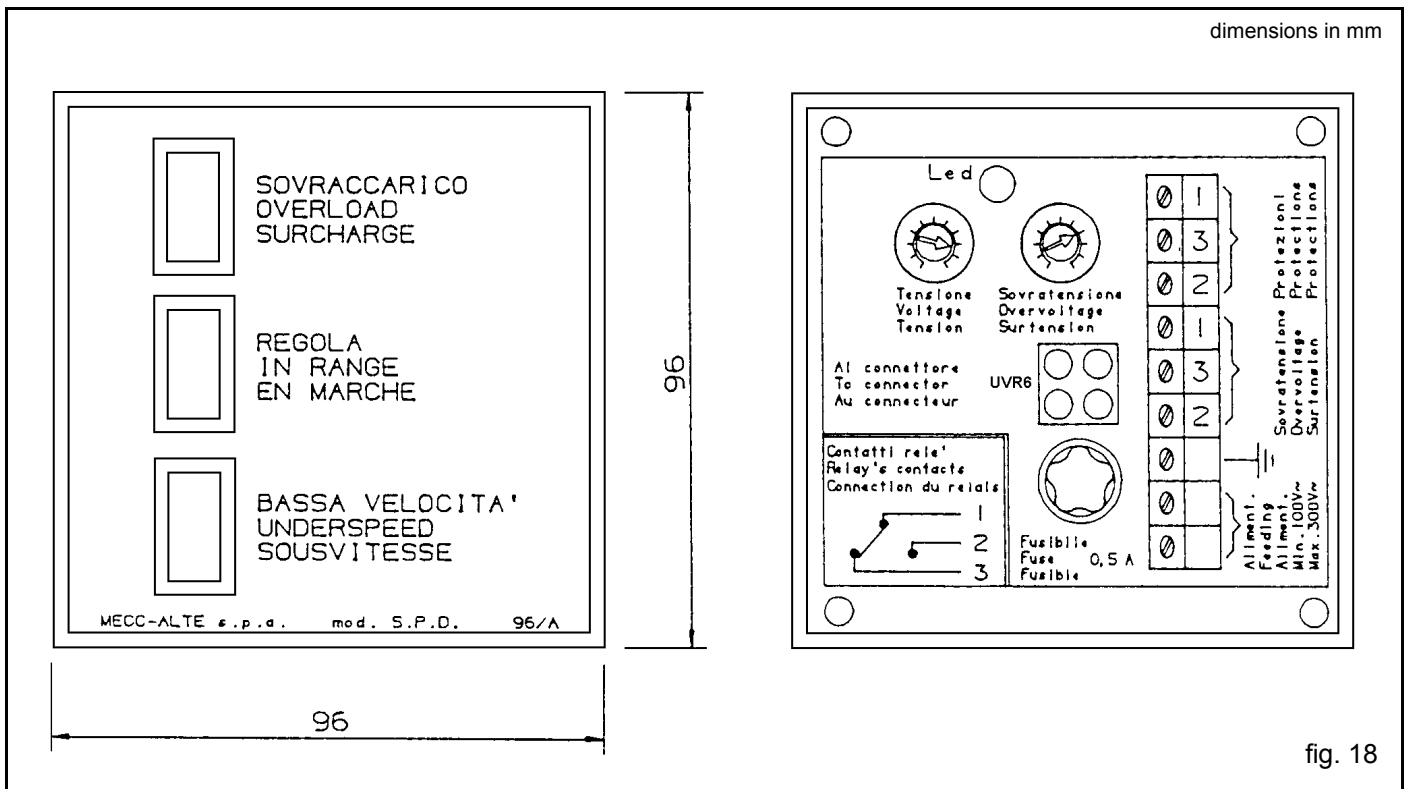


fig. 18

Zwischen den Klemmen "Schutzvorrichtung" (siehe Abb. 18) wird angezeigt: Kontakt 1-3 = offen, Kontakt 1-2 = geschlossen.

-) Wird die Geschwindigkeit des Generators auf ihren Nennwert zurückgeführt, kehrt das System auf seinen Anfangsstatus zurück.

-) Wendet man eine Überlast von ca. 20%, mit einem Nachlauf von ca. 20 sek. an, müßte die Überspannungsschutzvorrichtung ausgelöst werden, angezeigt durch die Einschaltung der gelben LED von UVR6 und SPD96/A:

- roter LED-Balken = aus
- grüner LED-Balken = ein
- gelber LED-Balken = ein

Zwischen den Klemmen "Schutzvorrichtungen" (siehe Abb. 18) wird angezeigt: 1-3 = offen, 1-2 = geschlossen

-) Die Aufhebung der Überlast bringt das System in den Anfangsstatus zurück

### 3.4) Kalibrierung des Überspannungsalarms

-) beide Trimmer des SPD96/A nach links drehen, die rote über den beiden Trimmern befindliche LED muß aus sein und zwischen den Klemmen "Überspannung" erscheint: Kontakt 1-3 = geschlossen, Kontakt 1-2 = offen (siehe Abb. 18).

-) Den Trimmer P1-"Spannung" nach rechts drehen, bis die rote LED blinkt und gleichzeitig der Kontakt "Überspannung" umschaltet.

-) Den Trimmer P1-"Spannung" langsam nach links drehen, bis die rote LED aus bleibt.

The "Protection" terminals should be in the following state (see fig. 18): 1-3 = open, contact 1-2 = closed.

-) When the alternator is taken back to its speed nominal value, the system returns to its initial state.

-) When an overload of approximately 20% has been applied, after a delay of about 20 seconds the overload protection should intervene, a condition signalled by the lighting up of the yellow LED on the UVR6. The SPD96/A should show the following:

- Red LED bar = off
- Green LED bar = on
- Yellow LED bar = on

The "Protection" terminals should be in the following state (see fig. 18): 1-3 = open, contact 1-2 = closed.

-) Removal of the overload condition takes the system back to its initial state.

### 3.4) Calibrating the overvoltage alarm

-) Turn both the SPD96/A trimmers anticlockwise; the red LED positioned above the two trimmers should be off and the "Overvoltage" terminals should be in the following state: contact 1-3 closed, contact 1-2 open (see fig. 18).

-) Turn the P1-"Voltage" trimmer clockwise until the red LED switches on intermittently and the "Overvoltage" contact switches simultaneously.

-) Gradually turn the P1-"Voltage" trimmer anticlockwise until the red LED switches off completely.

-) Den Trimmer P2-„Überspannung“ mit Zuhilfenahme der Abb. 19 unter Berücksichtigung der prozentualen Zunahme der Generatorspannung kalibrieren.

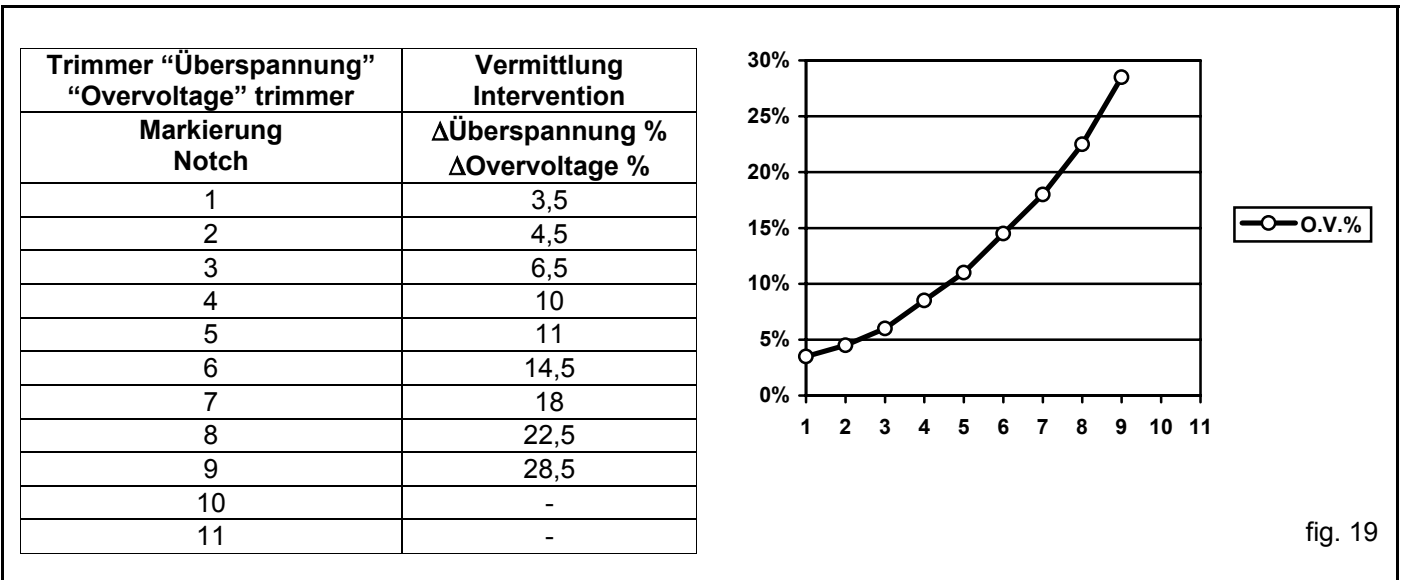
-) Die Auslösung des Überspannungsalarms wird durch das Einschalten der roten LED angezeigt und führt zum Schalten des Kontakts „Überspannung“ (siehe Abb. 18): Kontakt 1-3 = offen, Kontakt 1-2 = geschlossen.

ANMERKUNG: Die Überspannungsschutz-Auslösung erfolgt unmittelbar, sowohl mit angeklebten Phasern als auch ohne.

-) Using fig. 19 as a guide, calibrate the P2-“Overvoltage” trimmer according to the percentage increase of the stator voltage that is felt to be acceptable.

-) The overvoltage alarm intervention is shown by the red LED, which lights up. This condition switches the “Overvoltage” contact (see fig. 18). Contact 1-3 open, contact 1-2 closed.

N.B. Overvoltage protection intervention is immediate, both during connection and disconnection phases.



Für jede weitere Information oder Erläuterung zu diesem Handbuch bitten wir Sie, Kontakt mit dem technischen Büro der Mecc Alte S.p.A aufzunehmen.

If any other information regarding this manual or any explanation is needed, please contact Mecc Alte S.p.A.'s technical department.

Die Firma Mecc Alte S.p.A. behält sich das Recht vor, jederzeit und ohne vorherige Ankündigung, Änderungen zur Aktualisierung bzw. Verbesserung der eigenen Produkte vorzunehmen.

Mecc Alte S.p.A. reserve the right to change product or specification without prior notification.





#### Mecc Alte SpA

Via Roma  
20 - 36051 Creazzo  
Vicenza - ITALY  
T: +39 0444 396111  
F: +39 0444 396166  
E: mecc-alte-spa@meccalte.it

After sale service email:  
sat2@meccalte.it

#### France

Mecc Alte International S.A.  
Z.E.La Gagnerie  
16330 ST.Amant De Boixe  
T: 0545/397562  
F: 0545/398820  
E: mecc.alte@meccalte.fr

After sale service email:  
philippe.denis@meccalte.fr

#### India

Mecc Alte India PVT LTD  
Plot NO: 1, Sanaswadi-Talegaon  
Dhamdhare Road  
Taluka: Shirur, District: Pune - 412208  
Maharashtra, India  
T: +91 2137 619600  
F: +91 2137 619699  
E: sales@meccalte.in

#### United Kingdom

Mecc Alte U.K. LTD  
6 Lands' End Way  
Oakham  
Rutland  
T: +44 01572/771160  
F: +44 01572/771161  
E: gen@meccalte.co.uk

After sale service email:  
rod.marshall@meccalte.co.uk

#### Germany

Mecc Alte Generatoren GmbH  
Ensener Weg 21  
D-51149 Köln  
T: 02203/503810  
F: 02203/503796  
E: info@meccalte.de

After sale service email:  
service@meccalte.de

#### Far East

Mecc Alte (F.E.) PTE LTD  
19 Kian Teck Drive  
Singapore 628836  
T: +65 62 657122  
F: +65 62 653991  
E: enquiry@meccalte.com.sg

After sale service email:  
enquiry@meccalte.com.sg

#### Spain

Mecc Alte España S.A.  
C/ Rio Taibilla, 2  
Polig. Ind. Los Valeros  
03178 Benijofar (Alicante)  
T: 096/6702152  
F: 096/6700103  
E: gerencia@meccalte.es

After sale service email:  
serviciotecnico@meccalte.es

#### U.S.A. and Canada

Mecc Alte Inc.  
1229 Adam Drive  
McHenry IL, 60051 (USA)  
T: 815 344 0530  
F: 815 344 0535  
E: sales@meccalte.us

After sale service email:  
sales@meccalte.us

#### Australia

Mecc Alte Alternators PTY LTD  
10 Duncan Road, PO Box 1046  
Dry Creek, 5094, South Australia  
T: +61 (0)8 8349 8422  
F: +61 (0)8 8349 8455  
E: sales@meccalte.com.au

#### China

Mecc Alte Alternator Haimen LTD  
755 Nanhai East Rd  
Jiangsu HEDZ 226100 PRC  
T: +86 0513 82325708  
F: +86 0513 82325768  
E: sales@meccalte.cn

[www.meccalte.com](http://www.meccalte.com)