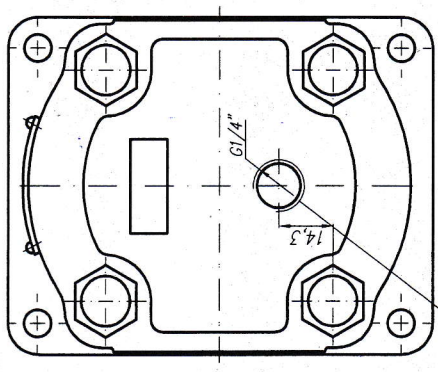
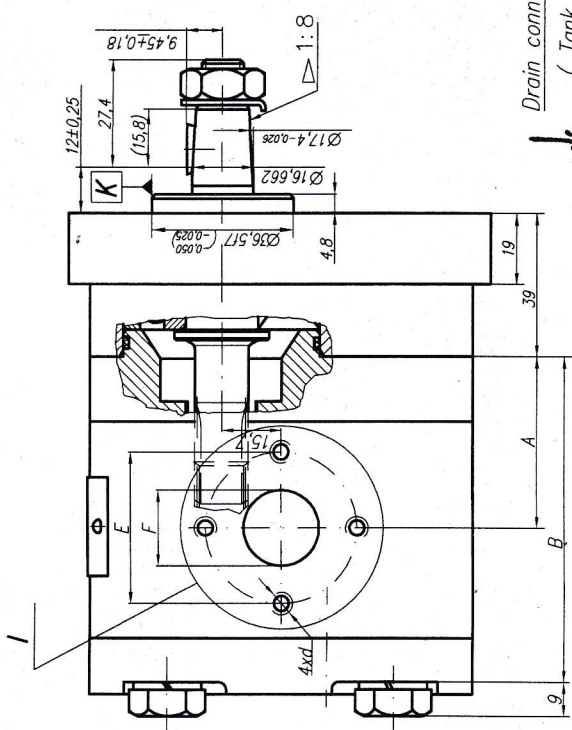
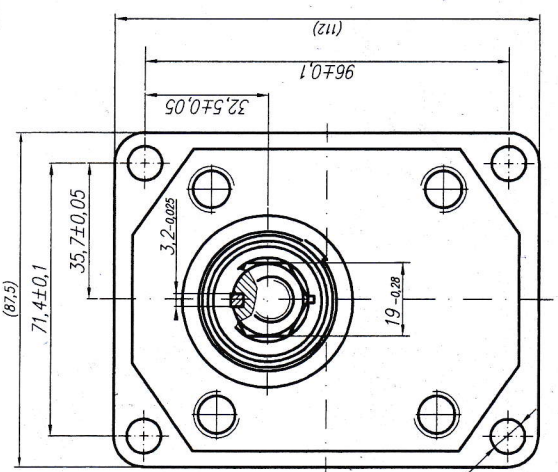
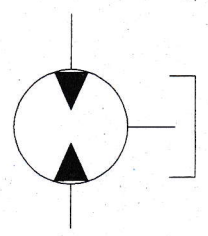


6/3 GF  
20MR...X676...-SPL



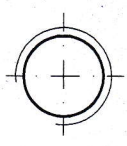
Drain connection \*  
( Tank )

Type Тип Тип	Displacement Foerdervolumen Рабочий объем q, [см³]	Pressure Druck Давление Pном, [MPa]	Frequency Drehzahl Обороты n, [мин⁻¹]	Dimensions Abmessungen Размеры					
				Inlet Saugseite Bxog			Outlet Druckseite Bxog		
				A	B	E	F	d	G
(20MR4,5X676...)	(4,5)			40,5	78	30,2±0,1	13,1±0,1	M6-6H	G1/2
20MR6,3X676 GF	6,3 *			42	81	30,2±0,1	13,1±0,1	M6-6H	G1/2
20MR8,2X676...	8,2	20	650...3500	43,5	83,9	39,7±0,1	13,1±0,1	M8-6H	G3/4
20MR10X676...	10			45	87				
20MR11X676...	11			46	89,1				
20MR12X676...	12			46,6	90,3				
20MR14X676...	14			48	93,4				
20MR15X676...	15			49	95				
20MR16X676...	16			50	96,6				
20MR19X676...	19	18	650...2500	52	101,5				
20MR22X676...	22			55	106,5				
20MR25X676...	25	16	650...2000	57,2	111,4				



4xØ7.1  
(4xØ9)

I - Variant "C" \*



\*