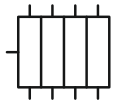




**Progressivverteiler
VPB**



Einsatz:

In Zentralschmieranlagen nach dem Progressivsystem.

Die wesentlichsten Merkmale der **WOERNER**-Progressivverteiler:

- **Exakte Dosiervolumen**
- **3 verschiedene Dosiervolumen** entsprechend dem Schmierstoffbedarf wählbar
- **Äußerst lange Lebensdauer** durch oberflächenvergütete Gleitflächen
- **Einfache Zusammenfassung** von gegenüberliegenden Auslässen
- **Verschiedene Überwachungsmöglichkeiten**

Technische Daten:

Dosiervolumen pro Zyklus
 Kennfarbe grün: 0,09 cm³
 Kennfarbe gelb: 0,14 cm³
 Kennfarbe rot: 0,20 cm³
 auf Anfrage: 0,05 cm³

Schmierstellenanschlüsse: max. 20

Betriebsdruck: max. 150 bar

Durchflussvolumen
 Öl: max. 700 cm³/min
 Fett: max. 70 cm³/min

Fördermedium
 Öl-Viskosität: >6 cP
 Fett bis: NLGI-Klasse 2

Werkstoff
 Außenkörper:
 VPB-B: Aluminium eloxiert
 VPB-H: Bronze
 seewasserbeständig
 Innenteile: Stahl

Temperaturbereich: -20 ... +80 °C

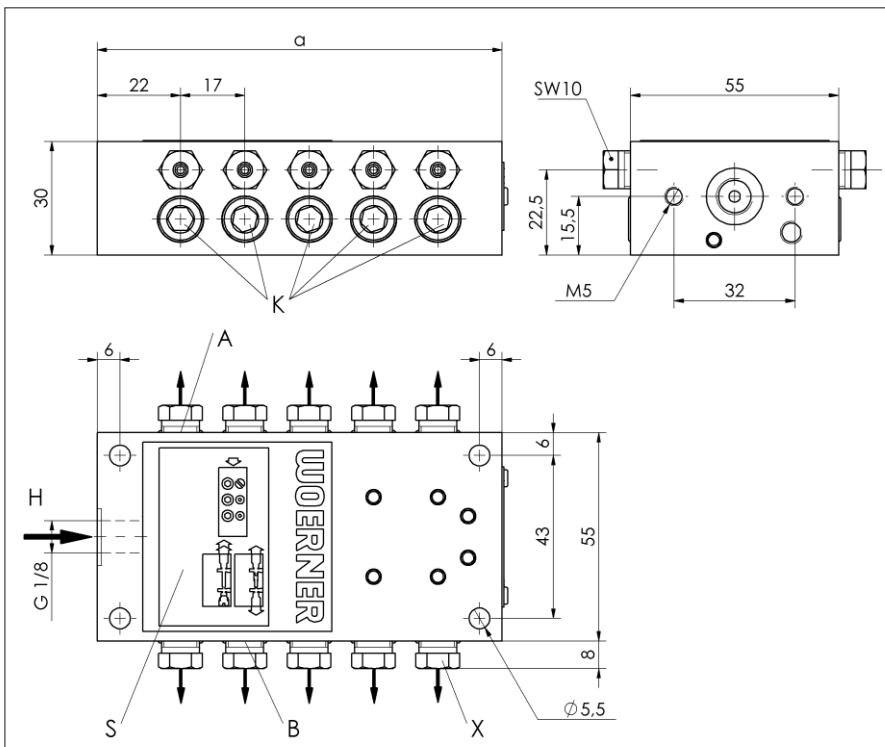
Schmierstoff: Der verwendete Schmierstoff muss für den Einsatz in Zentralschmieranlagen geeignet sein.

Einbau: im Normalfall beliebig

Zu beachten: Bei starker Schwingung oder Stoßbelastung ist der Verteiler so einzubauen, dass die Kolbenachsen senkrecht zur Hauptstoßrichtung zeigen.

Der Verteiler darf bei der Montage nicht verspannt werden!
 Es ist darauf zu achten, dass bei flächiger Montage des Verteilers die Ebenheit der Montagefläche nicht mehr als 0,2 mm bezogen auf die Auflagefläche des Verteilers abweicht.

- Änderungen vorbehalten -



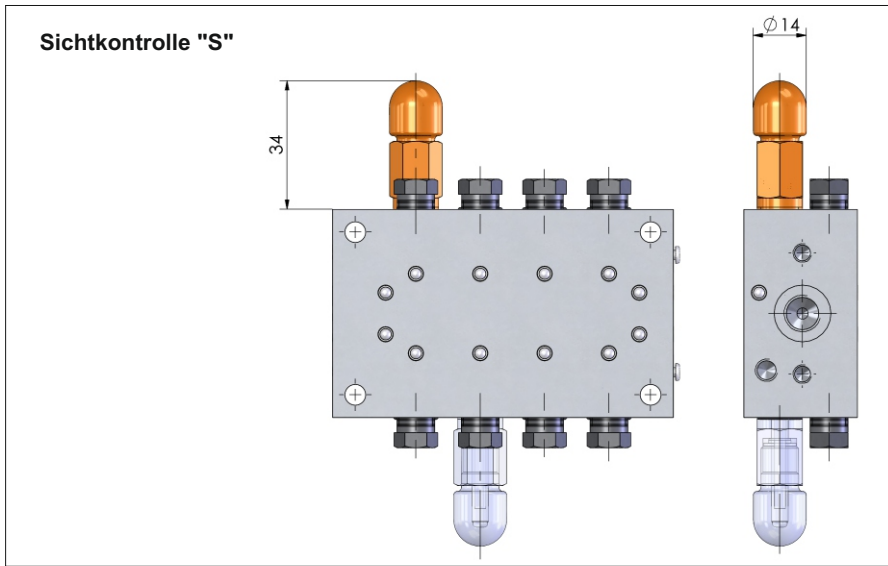
- A = Einbaustelle am Verteiler (für Sichtanzeiger und elektrische Funktionskontrolle)
- B = Einbaustelle am Verteiler für Sichtanzeiger (wenn Stelle A belegt ist)
- H = Eingangsleitung
- K = Kennfarben des Dosiervolumens (siehe technische Daten)
- S = Hinweis auf Kennfarben der Dosiervolumen
- X = Auslassverschraubung für Rohr außen $\varnothing 4$ bzw. 6 Anschlussbohrung im Verteiler für Doppelkegeling 6 DIN 3862 und Überwurfschraube ALL6 DIN 3871 mit Gewinde M10x1

| Anzahl der Auslässe | Länge "a" | Gewicht kg | |
|---------------------|-----------|------------|-------|
| | | VPB-B | VPB-H |
| 6 | 73 | 0,39 | 0,97 |
| 8 | 90 | 0,49 | 1,19 |
| 10 | 107 | 0,59 | 1,41 |
| 12 | 124 | 0,69 | 1,63 |
| 14 | 141 | 0,79 | 1,83 |
| 16 | 158 | 0,89 | 2,04 |
| 18 | 175 | 0,99 | 2,26 |
| 20 | 192 | 1,09 | 2,47 |

Progressivverteiler VPB

EUGEN WOERNER GmbH & Co. KG
 Postfach 1661 DE-97866 Wertheim
 Hafenstrasse 2 DE-97877 Wertheim
 Tel. +49 9342 803-0 info@woerner.de
 Fax +49 9342 803-202 www.woerner.de

Datenblatt P0378.07.16 DE
 Ersetzt P0378.04.16 DE

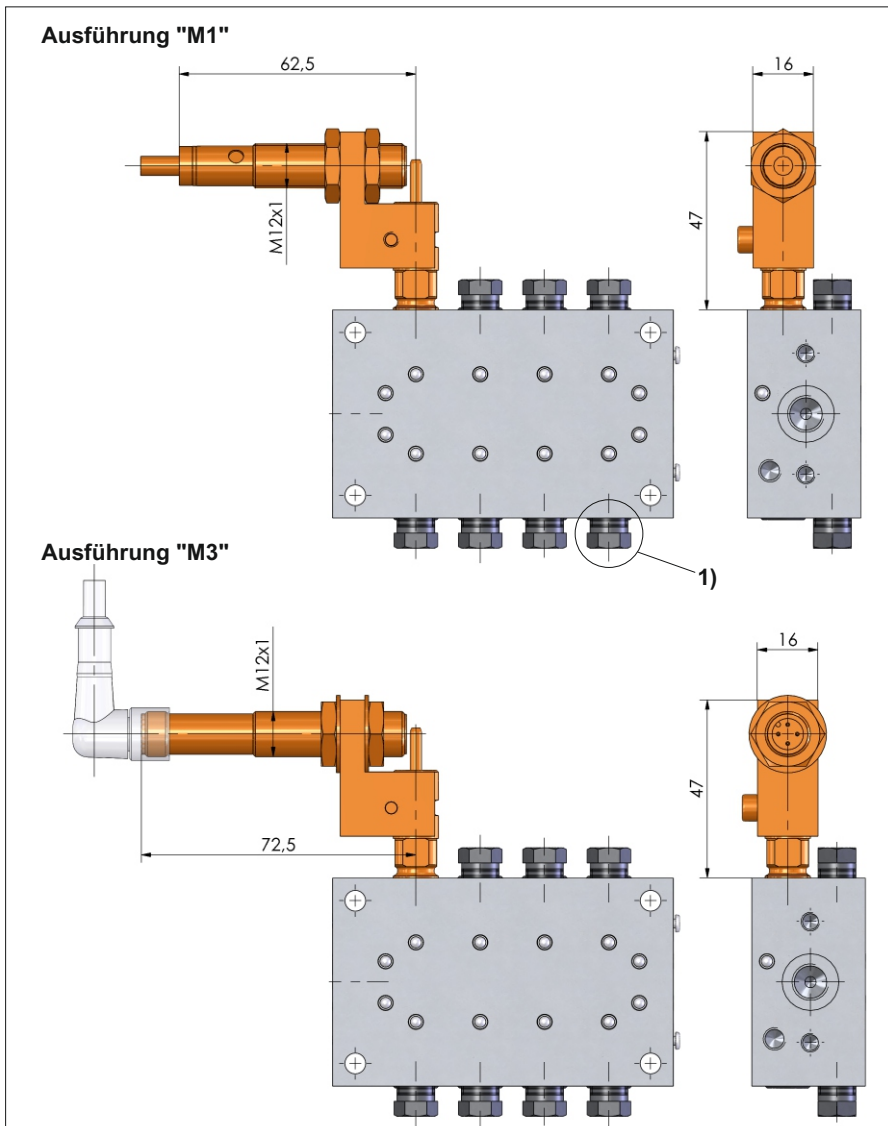


Funktionskontrollen:

Sichtkontrolle "S":

In einem transparenten Polyamidgehäuse zeigt ein am Kolben befestigter roter Stift die Bewegung des Kolbens an.

| | |
|----------------------------|-----------------------|
| Gehäusewerkstoff: | Polyamid, transparent |
| Umgebungstemperatur: | -10 ... +80 °C |
| Gewicht: | 0,035 kg |
| Einbaustelle am Verteiler: | Abzw. B |



Elektrische Kontrolle mittels Näherungsschalter:

Ein mit dem Kolben verbundener Stift bedämpft einmal pro Zyklus einen Näherungsschalter.

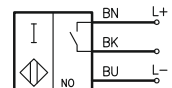
| | |
|---------------|-----------|
| Werkstoff | |
| Halter: | Aluminium |
| VPB-B: | Bronze |
| VPB-H: | |
| Anzeigestift: | 1.4521 |

¹⁾ Bei Funktionskontrolle "M" verringert sich das Dosiervolumen an der letzten Stelle (gegenüberliegend der Näherungsschalterseite) bauartbedingt um 25%.

Ausführung Näherungsschalter "M1" mit Kabel:

| | |
|-------------------|------------------------------|
| Betriebsspannung: | 8 ... 30 VDC |
| Restwelligkeit: | ≤10% |
| Ausgang: | Schließer, plusschaltend PNP |
| Laststrom: | max. 400 mA |
| Schutzart: | DIN EN 60529 IP67 |
| Anschluss: | Kabel 2 m |

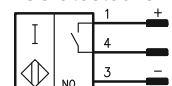
Anschlussbild:



Ausführung Näherungsschalter "M3" mit Gerätestecker 4-polig (M12x1): (passende Kabeldose siehe Zubehör)

| | |
|-------------------|------------------------------|
| Betriebsspannung: | 8 ... 30 VDC |
| Restwelligkeit: | ≤10% |
| Ausgang: | Schließer, plusschaltend PNP |
| Laststrom: | max. 400 mA |
| Schutzart: | DIN EN 60529 IP65 |
| Anschluss: | Gerätestecker |

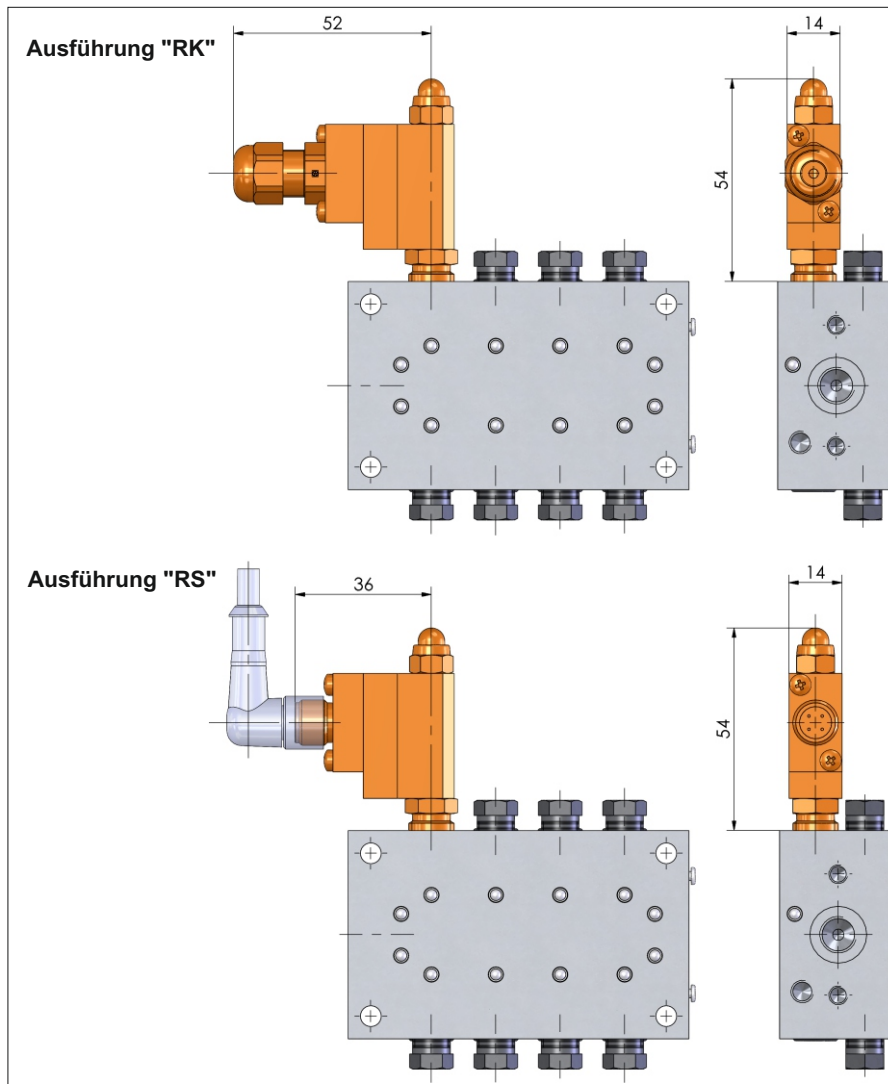
Anschlussbild:



- Änderungen vorbehalten -



- Änderungen vorbehalten -



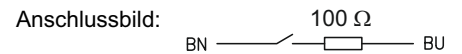
**Elektrische Kontrolle
mittels Reedkontakt:**

Ein mit dem Kolben verbundener Magnet schaltet einen Reedkontakt einmal pro Zyklus.

Schaltspannung: 10 ... 36 VUC
Schaltstrom: max. 25 mA
Schaltleistung: max. 0,9 VA
Umgebungstemperatur: -5 ... +80 °C

**Ausführung "RK"
mit Kabel:**

Werkstoff (Gehäuse): PA bzw. 1.4305
Schutzart: DIN EN 60529 IP65
Kabel
Länge: 10 m
Querschnitt: 2x0,75 mm²
Material: Ölflex

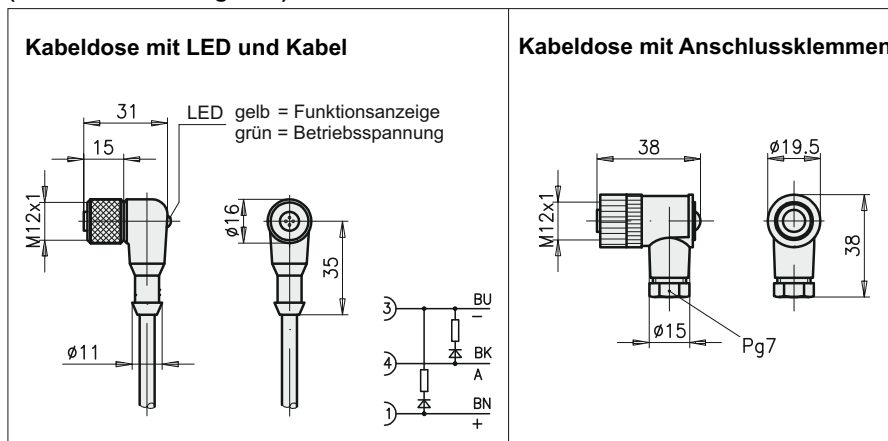


**Ausführung "RS"
mit Gerätestecker 4-polig (M12x1):**
(passende Kabeldose siehe Zubehör)

Werkstoff (Gehäuse): PA bzw. 1.4305



Zubehör:
Kabeldose für Funktionskontrolle "RS" und Näherungsschalter "M3"
(bitte Bestell-Nr. angeben)



Kabeldose mit LED und Kabel:

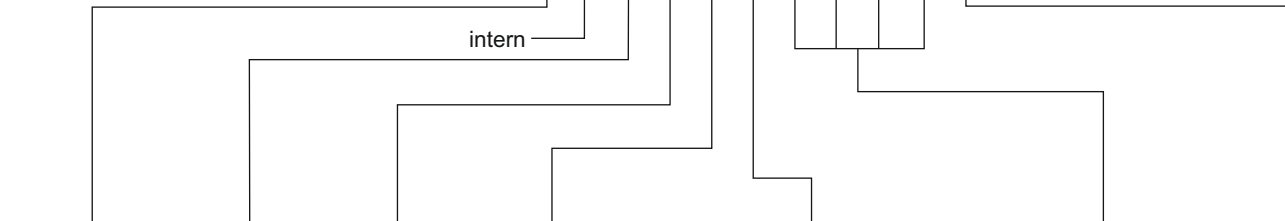
Bestell-Nr.: **913.404-19**
Betriebsspannung: 10 ... 30 VDC
Kabel
Querschnitt: 3x0,34 mm²
Länge: 5 m
Schutzart: DIN EN 60529 IP68

**Kabeldose mit Anschlussklemmen:
(ohne LED)**

Bestell-Nr.: **913.404-24**
Anschlussart: Schrauben
Anschlussquerschnitt: max. 0,75 mm²
Kabeldurchmesser: 4 ... 6 mm
Schutzart: DIN EN 60529 IP67



Bestell-Bezeichnung:



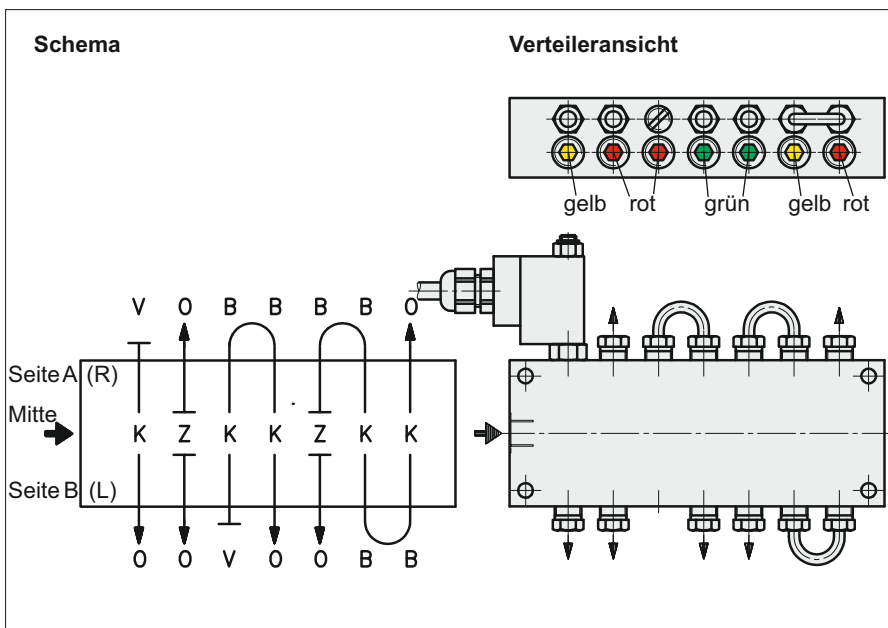
| Werkstoff Außenkörper | Anzahl der Auslässe | Rohrverschraubung für Auslass | Funktionskontrolle | | Dosiervolumen je Kolbenhub u. Auslass in cm ³ | Dichtungsmaterial | |
|----------------------------------|------------------------|-------------------------------|--------------------|---|--|-------------------|---|
| | | | Sichtkontrolle | elektrische Kontrolle | | | |
| Aluminium eloxiert (B) | 6 ... 20 um je | ohne (0) | ohne (0) | ohne (0) Anbau ohne Näherungsschalter (M0) | 0,05 auf Anfrage ¹⁾ (05) | FPM (V) | |
| | | ø4 (4) | | Näherungsschalter mit Kabel (M1) | | | Reedkontakt mit Kabel (RK) |
| | | ø6 (6) | | Näherungsschalter mit Stecker ²⁾ (M3) | | | Reedkontakt mit Stecker ²⁾ (RS) |
| Bronze seewasserbeständig (H) | 2 Auslässe steigend | ø4 (4) | mit (S) | | 0,09 (09) | | |
| | | ø6 (6) | | | 0,14 (14) | | |
| | | | | | 0,20 (20) | | |

- Änderungen vorbehalten -

Beachten:

Bei Anbau einer Funktionskontrolle muss das Dosiervolumen an der letzten Stelle 0,20 cm³ sein!

Bei Funktionskontrolle "M" verringert sich das Dosiervolumen an der letzten Stelle (gegenüberliegend der Näherungsschalterseite) bauartbedingt um 25%.



1) ACHTUNG!

Dosiervolumen 0,05 cm³ an letzter Stelle nicht möglich! Informationen Datenblatt S0378 beachten!

²⁾ ohne Kabeldose (siehe Zubehör)

Bestell-Beispiel:

(für dargestellten Verteiler)

Progressivverteiler VPB, Außenkörper eloxiert, 14 Auslässe, für Rohraußendurchmesser 6, ohne Sichtkontrolle, mit Reedkontakt (Kabel), Dosiervolumen 14, 20, 09, 09, 14, 20, Dichtungsmaterial FPM.

Bestell-Bezeichnung:

VPB-B / 00 / 14 / 6 / 0 / RK / 14 / 20 / 20 / 09 / 09 / 14 / 20 / V

Seite A (R) : V / O / B / B / B / B / O

Mitte : K / Z / K / K / Z / K / K

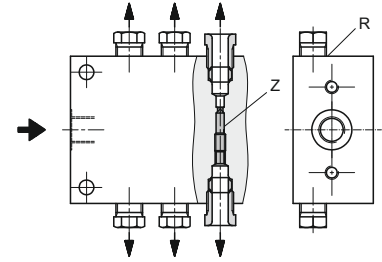
Seite B (L) : O / O / V / O / O / B / B



**Zusammenfassen von Auslässen,
doppeltes Dosiervolumen an einem Auslass:**

Gegenüberliegende Auslässe durch Entfernen der Schraube "Z" verbinden.
Einen der Auslässe mit Verschlusschraube verschließen.
Ohne Entfernen der Schraube "Z" darf kein Auslass verschlossen werden.

Montage der Schraube "Z" mit Innensechskantschlüssel Größe 2
von Ausgangseite "A".



Zubehör:

| Progressivverteiler | Brücke | Verschlusschraube |
|---------------------|-------------------|-----------------------------|
| VPB-B | 205.507-65 | 205.505-47 (Torx 30) |
| VPB-H | 205.507-61 | 205.505-41 (Torx 30) |

Steckverschraubungen ¹⁾

| Werkstoff | Rohr AD | gerade Einschraubverschraubung | schwenkbare Winkelverschraubung | Weitere Informationen: Datenblatt P0354 Anzugsdrehmoment max. 12 Nm Nur mit elastischen Rohren verwenden. |
|--------------------|---------|--------------------------------|---------------------------------|---|
| Messing vernickelt | 4 | 943.600-60 | | |
| | 6 | 943.600-56 | 943.600-57 | |

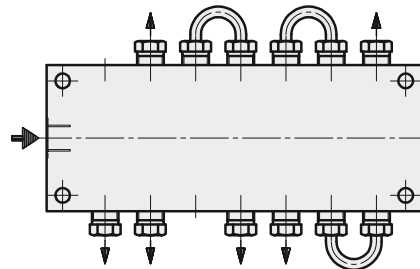
Rückschlagventile ¹⁾

| Werkstoff | Rohr AD | Auslass | Bestell-Nr. | Weitere Informationen |
|----------------|---------|--------------------------|-------------------|-----------------------|
| Stahl verzinkt | 4 | Schneidringverschraubung | 501.078-65 | Datenblatt P0319 |
| | 6 | | 501.077-65 | |
| | 6 | ALL | 501.085-65 | Datenblatt P0370 |

¹⁾ Unter Überwachungselementen nur mit Verlängerung **505.096-45** verwendbar!

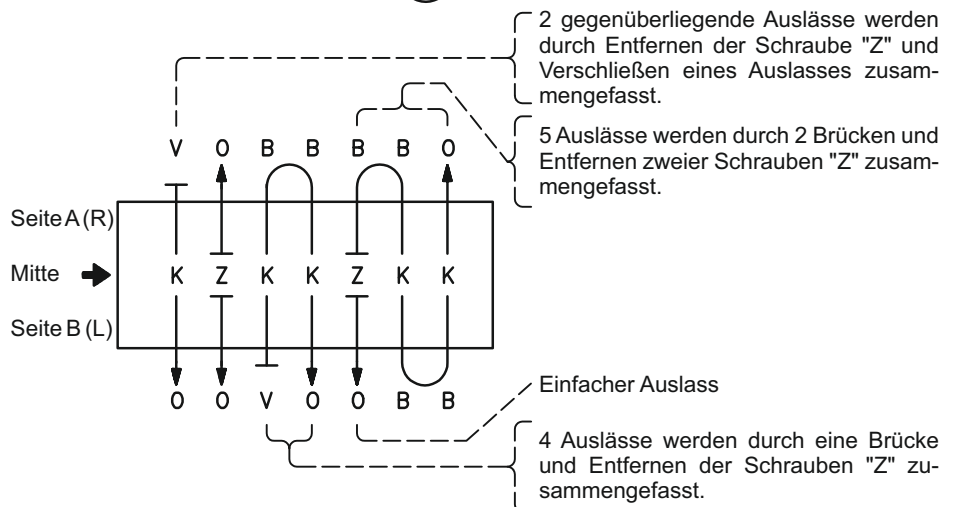
- Änderungen vorbehalten -

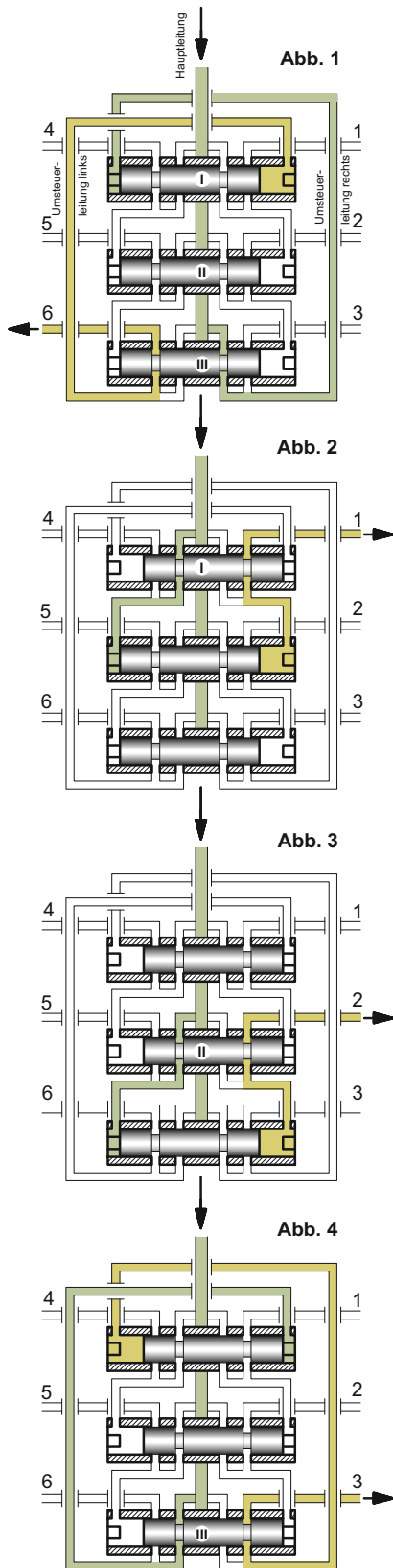
Zusammenfassung von Auslässen:



Kennbuchstaben:

- O = offener Auslass
- V = Verschlusschraube
- B = 2-fach Brücke
- K = gegenüberliegende Auslässe verbunden
- Z = gegenüberliegende Auslässe getrennt





Funktionsablauf Abb. 1 ... 4:

Der Schmierstoff strömt von der Hauptleitung durch die rechte Ringnut des Kolbens III und die Umsteuerleitung (rechts) zur linken Seite des Kolbens I und bewegt diesen in seine rechte Endlage. Der von dem Kolben I verdrängte Schmierstoff tritt über die linke Umsteuerleitung durch den Auslass 6 aus.

Nach der Verschiebung des Kolbens I strömt Schmierstoff zur linken Seite des Kolbens II und schiebt ihn in seine rechte Endlage. Der verdrängte Schmierstoff tritt durch den Auslass 1 aus.

Nach der Verschiebung des Kolbens II strömt Schmierstoff zur linken Seite des Kolbens III und schiebt ihn in seine rechte Endlage. Der verdrängte Schmierstoff tritt durch den Auslass 2 aus.

Nach der Verschiebung des Kolbens III strömt der Schmierstoff zur rechten Seite des Kolbens I und schiebt ihn in seine linke Endlage. Der verdrängte Schmierstoff tritt durch den Auslass 3 aus. Der weitere Ablauf wird in dem beschriebenen Schema fortgesetzt.

Überwachung von Progressivverteilern:

Zum Beispiel durch Verschmutzung kann der Durchfluss durch eine Schmierstellenleitung verhindert werden. Dies hat zur Folge, dass ein Kolben blockiert wird. Wegen der in Abb. 1 bis 4 dargestellten Zwangssteuerung werden auch alle anderen Kolben angehalten. Durch diesen Zusammenhang kann die Dosierung an allen Auslässen des Verteilers durch einen Sensor an nur einem Kolben überwacht werden.

Einstellen des Näherungsschalters:

1. Pumpe einschalten (Verteiler läuft um).
2. Näherungsschalter soweit eindrehen, bis ein Dauersignal abgegeben wird, den Näherungsschalter so weit zurückdrehen, bis wieder ein alternierendes Signal erfolgt.
3. Den Näherungsschalter herausdrehen, bis kein Signal mehr abgegeben wird.
4. Den Näherungsschalter mittig zwischen den Grenzwerten aus "2. (alternierend)" und "3. (kein Signal)" einstellen.
5. Näherungsschalter mit Kontermutter sichern.

Montagehinweis:

Die Kolben haben ein extrem enges Passungsspiel. Deshalb dürfen die Kolben nach dem Zerlegen eines Verteilers nicht vertauscht werden.

Formel zur Errechnung des Schmierstoffes je Schmierstelle:

Ein Progressiv-Verteiler teilt den zugeführten Schmierstoff in zwangsläufiger Reihenfolge den einzelnen Schmierstellen zu. Durch den angegebenen Funktionsablauf ist eine sichere Dosierung gewährleistet.

Der zu einer Schmierstelle i geförderte Schmierstoff q_i errechnet sich aus

$$q_i = \frac{K_i}{2 * (K_1 + K_2 + K_3 \dots)} * Q$$

Q = dem Verteiler zugeführter Schmierstoff,

K_i = Kennzahl des Auslasses i

- Änderungen vorbehalten -



Wichtige Hinweise zu diesem Datenblatt

Nachdruck, auch auszugsweise, nur mit Genehmigung der Firma EUGEN WOERNER GmbH & Co. KG gestattet.

Alle Angaben in diesem Datenblatt wurden mit größter Sorgfalt auf ihre Richtigkeit hin überprüft. Trotzdem kann WOERNER keine Haftung für Verluste oder Schäden übernehmen, die sich mittelbar oder unmittelbar aus der Anwendung der in diesem Datenblatt enthaltenen Informationen ergeben.

Alle Produkte von WOERNER dürfen nur bestimmungsgemäß, den Angaben in diesem Datenblatt entsprechend, verwendet werden.
Bei Produkten, die mit Betriebsanleitung geliefert werden, sind die in dieser enthaltenen zusätzlichen Bestimmungen und Angaben einzuhalten.

Stoffe, die von den in diesem Datenblatt und den mitgeltenden technischen Unterlagen erwähnten Stoffen abweichen, dürfen nur nach Rücksprache mit WOERNER und nach erfolgter schriftlicher Freigabe durch WOERNER in den von uns hergestellten und gelieferten Geräten und Anlagen eingefüllt und verarbeitet werden.
Die in den Sicherheitsdatenblättern der verwendeten Stoffe aufgeführten Sicherheits- und Gefahrenhinweise sind zwingend zu beachten.

Die Förderung von Gasen, verflüssigten Gasen, unter Druck gelösten Gasen, Dämpfen und Flüssigkeiten, deren Dampfdruck bei der zulässigen maximalen Temperatur um mehr als 0,5 bar über dem normalen Atmosphärendruck (1013 mbar) liegt, von leichtentzündlichen oder explosiven Medien sowie die Förderung von Lebensmitteln ist untersagt.

Hinweis zu EU-Richtlinie 2002/95/EG (RoHS)

Mit der Richtlinie 2002/95/EG vom 27. Januar 2003 zur Beschränkung der Verwendung bestimmter gefährlicher Stoffe in Elektro- und Elektronikgeräten (RoHS) treten ab Juli 2006 für neu in Verkehr gebrachte Elektro- und Elektronikgeräte Stoffverbote zu Blei, Cadmium, Chrom (VI), Quecksilber und bromierten Flammschutzmitteln in Kraft.

WOERNER verwendet in seinen Steuerungen und Schaltgeräten nur Werkstoffe, die die Kriterien der EU-Richtlinie 2002/95/EG erfüllen.

Soweit in unseren Eigenfertigungsteilen Chrom VI als Korrosionsschutz zur Anwendung gekommen ist, wurde dieser bereits durch andere umweltverträgliche Schutzmaßnahmen ersetzt.

Die von WOERNER gelieferten mechanischen Geräte fallen nicht unter die EU-Richtlinie 2002/95/EG.

Da WOERNER sich aber seiner Verantwortung der Umwelt gegenüber bewusst ist, werden wir auch für die nicht unter die EU-Richtlinie 2002/95/EG fallenden Geräte Werkstoffe verwenden, die den Anforderungen der Richtlinie genügen, sobald diese allgemein verfügbar und die Verwendung technisch möglich ist.

Mitgeltende technische Unterlagen zu diesem Produkt:

B0336 Betriebsanleitung VP