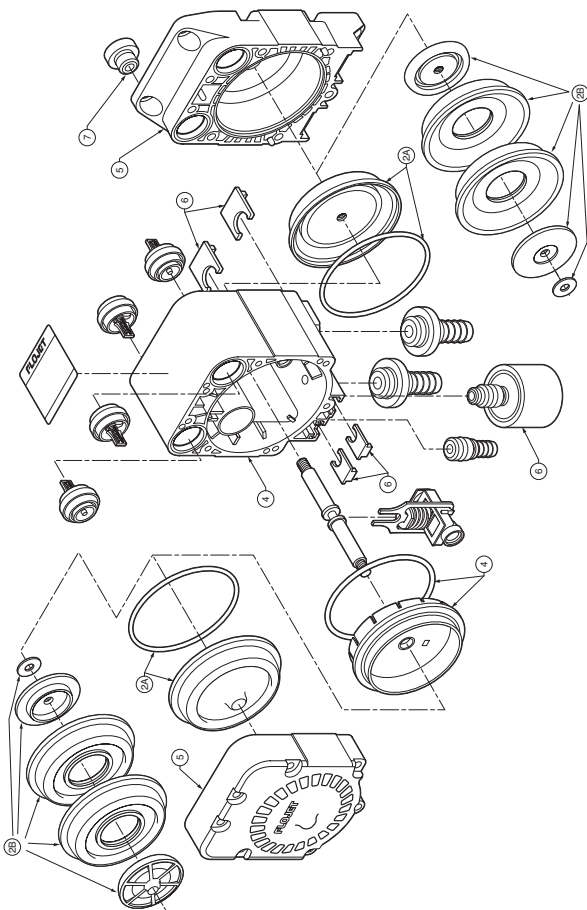


Key	Description	G573	G575	G57C	G57D
1	Check valve kit	20740020A	20740050A	20740022A	20740022A
2A	Diaphragm kit		20730000A		20730000A
2B	Diaphragm kit	21000209		21000661A	
3	Slide valve and shaft assembly kit	20751002A	20751002A	20751002A	20751002A
4	Flange and housing assembly kit	20896000A	20896000A	20896000A	20896000A
5	End Caps kit	20753000A	20753000A	20753000A	20753000A
6	Hardware kit	20793100A	20793100A	20758200A	20758200A
7	Grommets kit	20132000	20132000	20132000	20132000

NOTE: Contact factory for mounting bracket and hardware options.



FR **DANGER**
ASPHYXIATION HAZARD

If used with CO₂ or N₂ be sure the area is well ventilated or gas is exhausted to outside atmosphere via hose.

Return Procedure

Prior to returning any product to Flojet, call customer service for an authorization number. This number must be written on the outside of the shipping package. Place a note inside the package with an explanation regarding the reason for return as well as the authorization number. Include your name, address and phone number.

FR



DE **DANGER**
RISQUE D'ASPHYXIE

En cas d'utilisation avec du CO₂ ou N₂, s'assurer que la zone est bien ventilée ou que le gaz peut s'échapper à l'extérieur par le biais d'un tuyau.

Procédure de retour

Avant de retourner un produit à Flojet, appeler le service client pour obtenir un numéro d'autorisation de retour. Ce numéro doit être inscrit sur la partie extérieure du paquet. Glisser une note à l'intérieur du colis pour expliquer les raisons du retour et indiquer le numéro de retour. Inscrire également vos nom, adresse et numéro de téléphone.

DE



IT **GEFAHR**
ERSTICKUNGSGEFAHR

Achten Sie bei Verwendung zusammen mit CO₂ oder N₂ unbedingt darauf, dass der Bereich gut entlüftet wird oder dass das Gas über einen Schlauch nach außen geleitet wird.

Rücksendung

Bevor Sie ein Produkt an Flojet zurücksenden, rufen Sie den Kundenservice an, um eine Berechtigungsnummer zu erfragen. Schreiben Sie diese Nummer außen auf das Paket. Legen Sie einen Zettel in die Verpackung, der eine Erklärung betreffend den Grund für die Rücksendung sowie die Berechtigungsnummer enthält. Geben Sie auf diesem auch Ihren Namen, Ihre Adresse und Ihre Telefonnummer an.

IT



NL **PERICOLO**
RISCHIO DI ASFISSIA

Se utilizzato con CO₂ o N₂ assicurarsi che l'area sia ben ventilata o che il gas sia espulso nell'atmosfera esterna tramite il flessibile.

Procedura di reso

Prima di procedere al reso di qualsiasi prodotto a Flojet, chiamare il servizio di assistenza clienti per ottenere un numero di autorizzazione. Tale numero deve essere indicato sulla parte esterna del pacco spedito. Inserire una nota all'interno del pacco con una spiegazione in merito al motivo del reso, oltre al numero di autorizzazione. Includere nome, indirizzo e numero di telefono.

NL



SE **GEVAAR**
VERSTIKKINGSGEVAAR

Indien gebruikt met CO₂ of N₂, moet u ervoor zorgen dat de ruimte goed geventileerd is of dat het gas met een slang naar buiten wordt afgevoerd.

Retourprocedure

Voordat u een product retourneert aan Flojet, bel de klantenservice voor een autorisatienummer. Dit nummer moet worden geschreven op de buitenkant van de zendverpakking. Doe een briefje in de verpakking met een uitleg over de reden voor retournering en het autorisatienummer. Vermeld uw naam, adres en telefoonnummer.

SE



ES **FARA**
RISK FÖR KVÄVNING

Vid användning tillsammans med CO₂ eller N₂ måste utrymmet vara väl ventilerat eller måste gasen släppas ut i utomhusluften med en slang.

Returprocedur

Ring kundservice för att få ett returnummer innan någon produkt skickas tillbaka till Flojet. Detta nummer måste skrivas på försändelsens utsida. Lägg ett meddelande inuti försändelsen och förklara skälet till att produkten skickas tillbaka samt returnumret. Inkludera ditt namn, adress och telefonnummer.

ES



FR **PELIGRO**
RIESGO DE ASFIXIA

Si se utiliza con CO₂ o N₂, asegúrese de que el área esté bien ventilada o de que el gas se expulsa a la atmósfera exterior mediante un tubo.

Procedimiento de devolución

Antes de devolver cualquier producto a Flojet, póngase en contacto con el servicio de atención al cliente para que le faciliten un número de autorización. Debe escribir dicho número en la parte exterior del paquete de envío. Dentro del paquete, introduzca una nota que explique cuál es el motivo de la devolución y que contenga el número de autorización. Asimismo, indique su nombre, dirección y número de teléfono.

Performance Specifications – See Fig.2.

Pump

Liquid Temperature ... Min 40°F (4.4°C)
..... Max 120°F (48.9°C)
Priming Dry 15 ft. (4.5 m)
..... Wet 20 ft. (6.1 m)
Flow Rates Max Up to 5 GPM (18.9 L/min)
Gas Supply Pressure 20 to 100 PSI (1.4 to 6.9 bar)
Noise Level Max 87dB

Allowed fluids for Santoprene® materials	Allowed fluids for Viton® materials	Allowed fluids for Kalrez® materials
Potable Water, Acids Alkaline, Soaps Alcohols, Ketones	Oils, Solvents, D-Limonene, Aromatic & Halogenated Hydrocarbons, Acids	Lubricating Oils, Hydraulic Oils, Vegetable Oils, Alcohols, Keytones, Aromatic Hydrocarbons, Aliphatic Hydrocarbons, Diluted Acids, Alkalis, Soaps with solvents, Automotive brake fluid, Acetones, Ethanol, Inks
Not Allowed fluids for Santoprene® materials	Not Allowed fluids for Viton® materials	Not Allowed fluids for Kalrez® materials
Oils, Solvents, Soaps with Solvents, D-Limonene, Aromatic Hydrocarbons	Ketones, Acetones, Automotive Brake Fluid, Ammonia, Ethanol	Halogenated Solvents



FR **WARNING**
EXPLOSION HAZARD

Only used with specified products. DO NOT PUMP LIQUIDS WITH A FLASH POINT BELOW 100°F (38°C) OR USE WHERE FLAMMABLE VAPORS ARE PRESENT.

FR À utiliser uniquement avec les produits précisés. NE PAS POMPER DES LIQUIDES DONT LE POINT D'ÉCLAIR EST INFÉRIEUR À 38°C OU NE PAS UTILISER DANS DES ENDROITS OÙ DES VAPEURS INFLAMMABLES SONT PRÉSENTES.

DE Verwendung ausschließlich zusammen mit spezifizierten Produkten. PUMPEN SIE KEINE FLÜSSIGKEITEN MIT EINEM FLAMMPUNKT UNTER 38 °C. AUF KEINEN FALL AN ORTEN VERWENDEN, AN DENEN ENTFLAMMBARE DÄMPFE VORHANDEN SIND.

IT Da utilizzarsi unicamente con prodotti specifici. NON POMPARE LIQUIDI CON UN PUNTO DI INFIAMMABILITÀ INFERIORE A 38°C (100°F) NÉ UTILIZZARE IL PRODOTTO IN PRESENZA DI VAPORI INFIAMMABILI.

NL Wordt alleen gebruikt met bepaalde producten. POMP GEEN VLOEISTOFFEN MET EEN VLAMPUNT ONDER 100°F (38°C) EN GEBRUIK NIET WAAR BRANDBARE DAMPEN AANWEZIG ZIJN

SE Används enbart tillsammans med specificerade produkter. PUMPA INGA VÄTSKOR MED EN FLAMPUNKT UNDER 38 °C (100 °F) ELLER ANVÄND DÄR DET FINNS LÄTTANTÄNDLIGA ÅNGOR.

ES Sólo se debe utilizar con los productos especificados. NO BOMBEE LÍQUIDOS CUYO PUNTO DE INFLAMACIÓN ESTÉ POR DEBAJO DE 38°C (100°F) NI LA USE CUANDO HAYA VAPORES INFLAMABLES.

FLOJET
a xylem brand

www.xylemflowcontrol.com

UNITED STATES

East Coast
Tel: +1 978 281 0440 Fax: +1 978 283 2619

West Coast
Tel: +1 949 608 3900 Fax: +1 949 608 3887

UNITED KINGDOM

Tel: +44 (0) 1992 450 145 Fax: +44 (0) 1992 467 132

GERMANY

Tel: +49 (0) 40 53 53 73 0 Fax: +49 (0) 40 53 53 73 11

ITALY

Tel: +39 039 6852323 Fax: +39 039 666307

JAPAN

Tel: +81 (0) 45 475 8906 Fax: +81 (0) 45 477 1162

CHINA

Tel: (86)21 2208 2888 Fax: (86)21 2208 2999



THE PRODUCT DESCRIBED HEREIN IS SUBJECT TO THE FLOJET ONE YEAR LIMITED WARRANTY, WHICH IS AVAILABLE FOR YOUR INSPECTION UPON REQUEST.

Flojet is a trademark of Xylem Inc. or one of its subsidiaries.
© 2012 Xylem, Inc.

82000-014 Rev. E. 1/12

G57 Series

FLOJET
a xylem brand

INDUSTRIAL AIR DRIVEN PUMP
INSTALLATION GUIDE

FR Guide d'installation

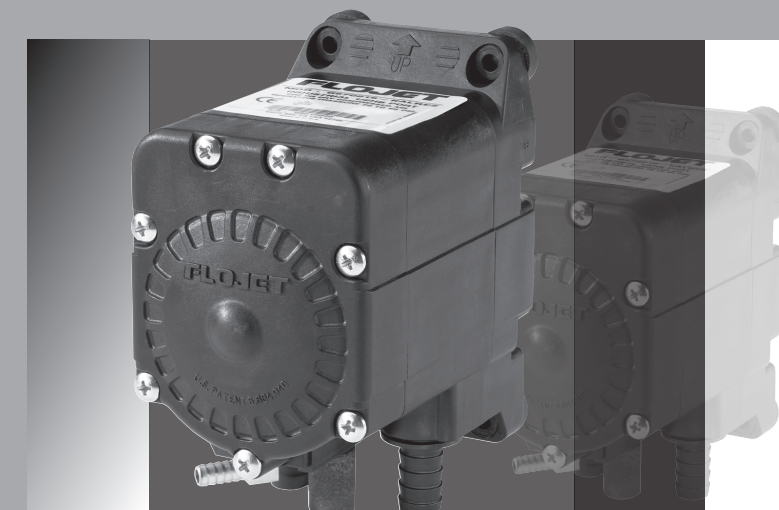
DE Installationsanleitung

IT Guida per l'installazione

NL Installatiehandleiding

SE Installationsguide

ES Manual de instalación



G57 Series

FLOJET
a xylem brand

INDUSTRIAL AIR DRIVEN PUMPS

Description

FLOJET Industrial G57 and G57C Pumps are designed for general commercial and industrial applications. These pumps are constructed from a selection of materials for handling a broad range of chemicals.

Mounting and Installation – See Fig. 1.

Ports must be facing down.

Hose Connections – See Fig. 1.

Plumbing – See Fig. 1.

CAUTION The use of check valves in the plumbing system could interfere with the priming ability of the pump. If unavoidable, check valves in the pumping system must have a cracking pressure of 2 PSI or less.

Operation – See Fig. 1.

At start-up, regulate gas pressure to desired setting. For most installations 20 PSI (1.4 bar) inlet will be adequate, although

CAUTION IF PUMP IS TO BE USED IN HIGH FLOW, LOW PRESSURE APPLICATIONS, ADJUST GAS PRESSURE TO 20 PSI (1.38 BAR) ABOVE DISCHARGE PRESSURE.

CAUTION CONTINUOUS OPERATION AT 120°F (48.9°C) WILL REDUCE PUMP LIFE.

FR Montage et Installation – Voir Fig. 1.

Les orifices doivent être tournés vers le bas.

Branchements des tuyaux – Voir Fig. 1.

Plomberie – Voir Fig. 1.

ATTENTION L'utilisation de clapets antiretour dans le système de plomberie peut interférer avec la capacité d'amorçage de la pompe. S'ils sont indispensables, les clapets antiretour installés dans le système de plomberie doivent avoir une pression de début d'écoulement de 2PSI (0,13 bar) ou moins.

Fonctionnement – Voir Fig. 1.

Au démarrage, régler la pression du gaz comme nécessaire. Pour la plupart des installations, une entrée de 20 PSI (1,4 bars) conviendra.

ATTENTION SI LA POMPE DOIT ÊTRE UTILISÉE DANS DES APPLICATIONS À HAUT DÉBIT ET À BASSE PRESSION, RÉGLER LA PRESSION DU GAZ À 20 PSI (1,38 BARS) AU-DESSUS DE LA PRESSION DE REFOULEMENT.

ATTENTION UN FONCTIONNEMENT CONTINU À 48,9°C RÉDUIRA LA DURÉE DE VIE DE LA POMPE.

DE Montage und Installation – Siehe Abb. 1.

Die Anschlüsse müssen nach unten zeigen.

Schlauchverbindungen – Siehe Abb. 1.

Verrohrung – Siehe Abb. 1.

VORSICHT Die Verwendung von Rückschlagventilen in der Verrohrung kann u. U. die Saugfunktion der Pumpe stören. Ist diese Verwendung unvermeidbar, müssen die Rückschlagventile im Pumpensystem einen Öffnungsdruck von 2 PSI oder weniger aufweisen.

Betrieb – Siehe Abb. 1.

Regeln Sie bei der Inbetriebnahme den Gasdruck, bis die gewünschte Einstellung erreicht ist. Für die meisten Installationen ist ein Einlassdruck von 20 PSI (1,4 bar) angemessen. Dennoch gilt:

VORSICHT FALLS DIE PUMPE IN ANWENDUNGEN MIT HOHEM DURCHFLUSS UND NIEDRIGEM DRUCK VERWENDET WERDEN SOLL, STELLEN SIE DEN GASDRUCK AUF 20 PSI (1,38 BAR) OBERHALB DES AUSLASSDRUCKS EIN.

VORSICHT FORTLAUFENDER BETRIEB BEI 48,9 °C VERRINGERT DIE LEBENSDAUER DER PUMPE.

IT Montaggio e installazione – Vedi Fig. 1.

Le porte devono essere rivolte verso il basso.



Conessioni tubo flessibile – Vedi Fig. 1.

Tubazioni – Vedi Fig. 1.

ATTENZIONE L'impiego di valvole di ritegno nel sistema idraulico può interferire con la capacità di adescamento della pompa. Se il loro utilizzo è inevitabile, le valvole di ritegno del sistema di pompaggio devono avere una pressione di rottura pari o inferiore a 2 PSI.

Uso – Vedi Fig. 1.

All'avviamento, regolare la pressione del gas sulla configurazione desiderata. Per la maggior parte degli impianti un ingresso di 20 PSI (1,4 bar) sarà adeguato, ma:

ATTENZIONE SE LA POMPA DEVE ESSERE UTILIZZATA PER APPLICAZIONI AD ALTO FLUSSO, BASSA PRESSIONE, REGOLARE LA PRESSIONE DEL GAS SU 20 PSI (1,38 BAR) AL DI SOPRA DELLA PRESSIONE DI MANDATA.

ATTENZIONE UN UTILIZZO CONTINUO A 48,9°C (120°F) RIDURRÀ LA DURATA DELLA POMPA.

NL Montage en installatie – Zie fig. 1.

Poorten moeten naar beneden gericht zijn.

Slangaansluitingen – Zie fig. 1.

Leidingen – Zie fig. 1.

LET OP Het gebruik van terugslagkleppen in het leidingensysteem kan het zuigvermogen van de pomp beïnvloeden. Als dat onontkoombaar is, moeten de terugslagkleppen in het pompsysteem een overdruk hebben van 2 PSI of minder.

Bediening – Zie fig. 1.

Zet bij het opstarten de gasdruk in de gewenste instelling. Voor de meeste installaties zal 20 PSI (1,4 bar) inlaat voldoende zijn, hoewel

LET OP ALS DE POMP GEBRUIKT GAAT WORDEN IN LAGE DRUK TOEPASSINGEN MET HOGE FLOW, MOET U DE GASDRUK AANPASSEN TOT 20 PSI (1,38 BAR) BOVEN DE PERSDRUK.

LET OP CONTINUE WERKING BIJ (48,9°C) VERLAAGT DE LEVENSDUUR VAN DE POMP.

SE Montering och Installation – Se bild 1.

Öppningar måste vara vända neråt.

Slangkopplingar – Se bild 1.

Rörsystem – Se bild 1.

VARNING Användning av backventiler i rörledningssystemet kan påverka pumpens primningsförmåga. Om det inte går att undvika, måste pumpsystemets backventiler ha ett krackningstryck på 2 PSI eller mindre.

Drift – Se bild 1.

Vid driftsättning, ska gasreglaget ställas på önskad inställning. För de flesta installationer är emellertid 20 PSI (1,4 bar) insugning tillräckligt.

VARNING OM PUMPEN SKA ANVÄNDAS I HÖGT FLÖDE MED LÅGTRYCKSAPPLIKATIONER, JUSTERAS GASTRYCKET TILL 20 PSI (1,38 BAR) ÖVER TÖMNINGSTRYCKET.

VARNING KONTINUERLIG DRIFT PÅ 48,9 °C (120 °F) MINSKAR PUMPENS LIVSLÄNGD

ES Montaje e instalación – Véase la Fig. 1.

Los orificios de entrada y salida deben mirar hacia abajo.

Conexiones del tubo – Véase la Fig. 1.

Instalación de tuberías – Véase la Fig. 1.

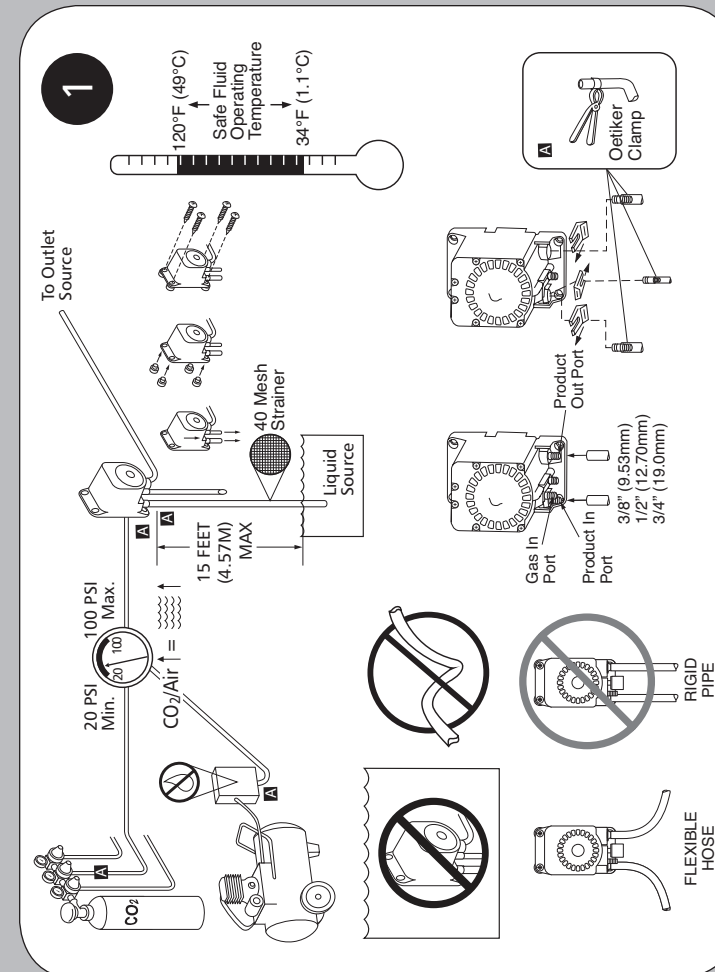
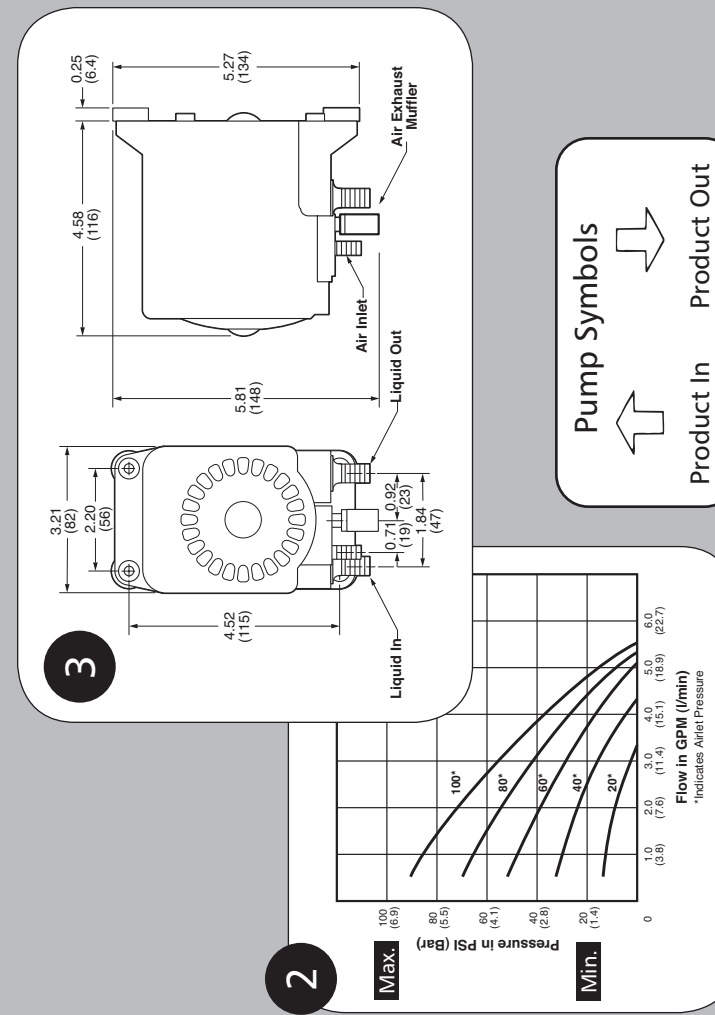
PRECAUCIÓN El hecho de utilizar válvulas de control en el sistema de tuberías podría interferir en la función principal de la bomba. Si fuera inevitable, las válvulas de control del sistema de tuberías deben tener una presión de apertura de 2 PSI o inferior.

Manejo – Véase la Fig. 1.

En la puesta en marcha, regule la presión del gas al nivel deseado. No obstante, en la mayoría de instalaciones, será adecuada una presión de entrada de 20 PSI (1,4 bar)

PRECAUCIÓN SI SE DEBE UTILIZAR LA BOMBA EN APLICACIONES DE BAJA PRESIÓN Y ELEVADO FLUJO, AJUSTE LA PRESIÓN DEL GAS A 20 PSI (1,38 BAR) POR ENCIMA DE LA PRESIÓN DE DESCARGA.

PRECAUCIÓN UN MANEJO CONTINUO A 48,9°C (120°F) REDUCIRÁ LA VIDA ÚTIL DE LA BOMBA.



G57 Series Model Numbering Matrix

Model Number	Diaphragm	Check Valve Seats	Port O-rings	Springs	Body
G573XXXX	Viton®	Viton®	Viton®	Hastelloy	Glass Filled Polypropylene
G575XXXX	Santoprene®	Santoprene®	Santoprene®	Hastelloy	Glass Filled Polypropylene
G57CXXXX	Kalrez®	Polypropylene	VITON® EXTREME™	Hastelloy	Glass Filled Polypropylene
G57DXXXX	Santoprene®	Polypropylene	VITON® EXTREME™	Hastelloy	Glass Filled Polypropylene

Available Gas Inlet Port Fittings

	1510000	1/2" Hose Barb Straight, Brass Gas Inlet with Shut-off Valve
	1520000	1/2" Hose Barb Tee, Brass CO2/Air Inlet with Shut-off Valve
	1521000	1/2" Hose Barb Elbow, Brass CO2/Air Inlet with Shut-off Valve

Available Liquid Port Fittings

	20381006	Port x 3/4" Hose Barb Straight	EPDM
	20381014	Port x 3/4" Hose Barb Straight	VITON®
	20381097	Port x 3/4" Hose Barb Straight	VITON® EXTREME™
	20381002	Port x 1/2" Hose Barb Straight	EPDM
	20381015	Port x 1/2" Hose Barb Straight	VITON®
	20381099	Port x 1/2" Hose Barb Straight	VITON® EXTREME™
	20381026	Port x 10/13mm Hose Barb Straight	EPDM
	20381070	Port x 10/13mm Hose Barb Straight	VITON®
	20381096	Port x 10/13mm Hose Barb Straight	VITON® EXTREME™

For a complete list of available port fittings, please request Form No. F100-112.